



PROTECTION CTs selection table

Pagina - Page	11.78	11.79	11.80	11.81	11.82	11.83	11.84	11.85	11.86	11.87								
TA DI PROTEZIONE Protection CTs																		
Codice - Code	TAC005	TAC008	TAC020	TAC071	TAC021	TAC033	TAC040	TAC051	TAT061	TAT050								
cavo - cable	primario avvolto - primary wound			Ø 17 mm	Ø 21 mm	Ø 24mm	Ø 32 mm		Ø 51 mm	Ø 50 mm								
barra - busbar				15 x 5 mm	21 x 10 mm	30 x 10 mm	40 x 10 mm	51 x 18 mm	61 x 31 mm									
larghezza - width	56 mm	70 mm	85 mm	70 mm	70 mm	70 mm	70 mm	85 mm	90 mm	117 mm								
<b>PRESTAZIONI VA - BURDENS VA</b>																		
A \ Cl. 5P	5	5	10	5	10	5	10	5	10	5	5	10	5	5	10	15	20	
5 A	1	2.5	2	6	3													
10 A	1	2.5	2	6	3													
15 A	1	2.5	2	6	3													
20 A	1	2.5	2	6	3													
25 A	1	2.5	2	6	3													
30 A	1	2.5	2	6	3	1												
40 A	1	2.5	2	6	3	1.5												
50 A	1	2.5	2	6	3	2												
60 A	1	2.5	2	6	3	2.5	1		1									
80 A	1	2.5	2	6	3	3.5	1.5		1.5									
100 A	1			6	3	4	1.5	2	0.85	2								
120 A				6	3	5	1.5	3	1	2.5					5	2	1	1
150 A				6	3	6	2	4	1.5	3	1				5	3.5	1.5	1.5
200 A				6	3			5	2	4	1		2		7	5	2.5	2
250 A				6	3			6	2.5	5	1.5		3		8	6	3	2.5
300 A				6	3					6	2		3.5		8.5	7	3.5	3
400 A				6	3					8	2.5	1	4		10	7	4	3.5
500 A				6	3					10	3	1.5	5	1.5	10	9	5	3.5
600 A				6	3					12	4	2	6	2	12.5	10	6	2.5
800 A												3	7	2.5	12.5	10	7	3
1000 A												3.5	10	2.8	15	10	8	3.5
1200 A													12	3.3				
1500 A													14	4				
2000 A															8			

Pagina - Page	11.88	11.89	11.90	11.91	11.92	11.93	11.94	11.95	11.96	11.97												
TA DI PROTEZIONE Protection CTs																						
Codice - Code	TAT063	TAT090	TAT082	TAT101	TAT126	TAT127	TAT128	TAT129	TAT165	TAT225												
cavo - cable		Ø 90 mm																				
barra - busbar	63 x 30 mm		82 x 37 mm	102 x 55 mm	105x38 127x38	127 x 55 mm	127 x 85 mm	127 x 105 mm	165 x 127 mm	225 x 127 mm												
larghezza - width	105 mm	147 mm	130 mm	129 mm	98 mm	185 mm	185 mm	185 mm	325 mm	385 mm												
<b>PRESTAZIONI VA - BURDENS VA</b>																						
A \ Cl. 5P	5	10	5	10	15	5	10	15	5	10	15	20	5	10	15	5	10	15	5	10	15	
400 A	4	1.5				10	5						4	1.5								
500 A	5	1.5				12	6	1.5	3	2			5	1.5								
600 A	6	2	3	1	15	7	2	8	4				6	2								
800 A	8	2.5	5	1.5	20	8	3	12	6	2	8	2.5	25	10	5	2.5						
1000 A	10	3	6.5	2	20	12	4	15	7	3	10	3	30	12	6	3	30	10	5	30	10	5
1200 A	12	3	8	2.5	25	13	5	15	8	4	12	3	35	15	7	3.5	35	12	6	35	12	6
1500 A	12	3	9	2.5	40	15	6	15	8	4	12	3	45	16	8	4	40	15	8	40	15	8
2000 A	12	3	12.5	3	50	15	7	20	10	4	12	3	55	20	10	5	60	20	10	60	20	10
2500 A			15	3	50	15	7	25	12	6	15	4	75	25	12	6	70	20	10	70	20	10
3000 A						30	15	7	15	4	15	4	90	30	15	6	80	25	12	80	25	12
4000 A						30	15	7	15	4	15	4	120	40	20	8	100	30	15	100	30	15
5000 A													150	50	25	10	40	15	5	40	15	5
6000 A																	40	15	5	40	15	5
8000 A																	40	15	5	40	15	5



EAC



Kz - Kazakhstan

INPUT: 5A... 100A

OUTPUT: 5A 1A

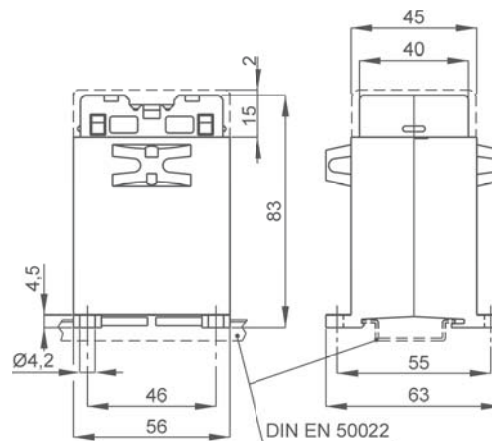
DATI TECNICI - Technical data

custodia in materiale termoplastico autoestinguente	self extinguishing thermoplastic material	UL94-V0
frequenza funzionamento	operating frequency	50÷60 Hz
tensione di riferimento per l'isolamento	insulation reference voltage	0,72 kV
tensione di prova isolamento	test voltage insulation	3 kV x 1'50 Hz
grado di protezione	protection degree	classe E
sovracorrente permanente	continuous overcurrent	IP 20
corrente termica di breve durata nominale (I th)	rated short-time thermal current (I th)	1,2 In
corrente dinamica nominale (I dyn)	rated dynamic current (I dyn)	40 In
max. potenza dissipata (portata max.)	max. power dissipation (max range value)	2,5 x I th
temperatura di funzionamento	operating temperature	≤2W
temperatura di magazzino	storage temperature	-25 +50 °C
costruzione a norme	manufactured according to	-40 +80 °C
		IEC/EN 61869-1
		IEC/EN 61869-2
terminali secondari integrati	integrated secondary terminals	6mm <sup>2</sup>

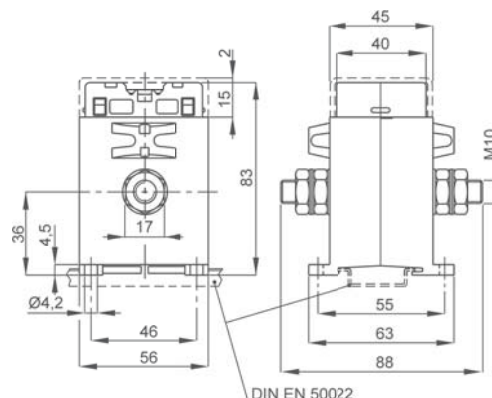
TIPO - Type

DIMENSIONI - Dimensions

Rapporto Ratio	Codice - Code	
	VA	Cl. 5P5
5/5A	1	TAC005005K05
10/5A	1	TAC005010K05
15/5A	1	TAC005015K05
20/5A	1	TAC005020K05
25/5A	1	TAC005025K05
30/5A	1	TAC005030K05
40/5A	1	TAC005040K05
50/5A	1	TAC005050K05
60/5A	1	TAC005060K05
80/5A	1	TAC005080K05
100/5A	1	TAC005100K05



1-25 A kg 0,30 ...0,35



30-100 A kg 0,30 ...0,35

Sono disponibili i trasformatori con secondario 1A e pari prestazioni, i codici di ordinazione sono come in tabella ma con ultima cifra 1

CTs at 1A secondary current are also available. The burdens are the same as 5A CTs. The ordering codes are the same as those in the above table but the last figure shall be 1 instead of 5.

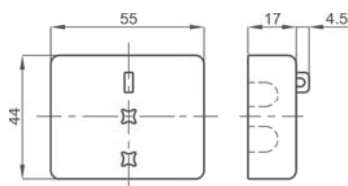
Esempio / Example

TA.....05 (secondario/secondary 5A) TA.....01 (secondario/secondary 1A)

NOTE - Note

OPZIONI - OPTIONS

Coprimorsetti sigillabile cod. 9SBMCTA  
Sealable terminals cover cod. 9SBMCTA



Siglatura morsetti primario e secondario  
Primary and secondary connections marking

## T.A. DI PROTEZIONE A PRIMARIO AVVOLTO

### Primary wound protection CTs



**EAC**



**Kz - Kazakhstan**

**INPUT:** 5A... 80A

**OUTPUT:** 5A

1A

#### DATI TECNICI - Technical data

custodia in materiale termoplastico autoestinguente	self extinguishing thermoplastic material	UL94-V0
frequenza funzionamento	operating frequency	50÷60 Hz
tensione di riferimento per l'isolamento	insulation reference voltage	0,72 kV
tensione di prova	test voltage	3 kV x 1'50 Hz
isolamento	insulation	classe E
grado di protezione	protection degree	IP 20
sovracorrente permanente	continuous overcurrent	1,2 I <sub>n</sub>
corrente termica di breve durata nominale (I <sub>th</sub> )	rated short-time thermal current (I <sub>th</sub> )	40 I <sub>n</sub>
corrente dinamica nominale (I <sub>dyn</sub> )	rated dynamic current (I <sub>dyn</sub> )	2,5 x I <sub>th</sub>
max. potenza dissipata (portata max.)	max. power dissipation (max range value)	≤2,5W
temperatura di funzionamento	operating temperature	-25 +50 °C
temperatura di magazzino	storage temperature	-40 +80 °C
costruzione a norme	manufactured according to	IEC/EN 61869-1 IEC/EN 61869-2
terminali secondari integrati	integrated secondary terminals	6mm <sup>2</sup>

#### TIPO - Type

#### DIMENSIONI - Dimensions

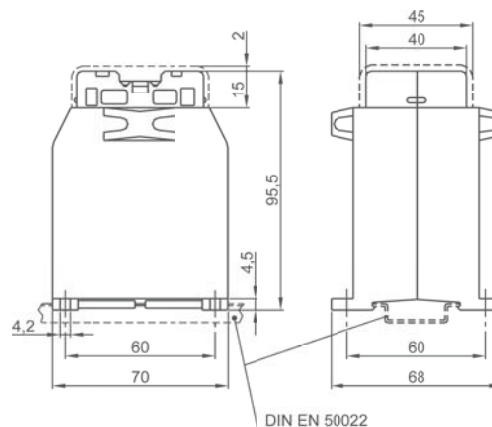
Rapporto Ratio	Codice - Code			
	VA	Cl. 5P5	VA	Cl. 5P10
5/5A	2.5	TAC008005K05	2	TAC008005L05
10/5A	2.5	TAC008010K05	2	TAC008010L05
15/5A	2.5	TAC008015K05	2	TAC008015L05
20/5A	2.5	TAC008020K05	2	TAC008020L05
25/5A	2.5	TAC008025K05	2	TAC008025L05
30/5A	2.5	TAC008030K05	2	TAC008030L05
40/5A	2.5	TAC008040K05	2	TAC008040L05
50/5A	2.5	TAC008050K05	2	TAC008050L05
60/5A	2.5	TAC008060K05	2	TAC008060L05
80/5A	2.5	TAC008080K05	2	TAC008080L05

Sono disponibili i trasformatori con secondario 1A e pari prestazioni, i codici di ordinazione sono come in tabella ma con ultima cifra 1

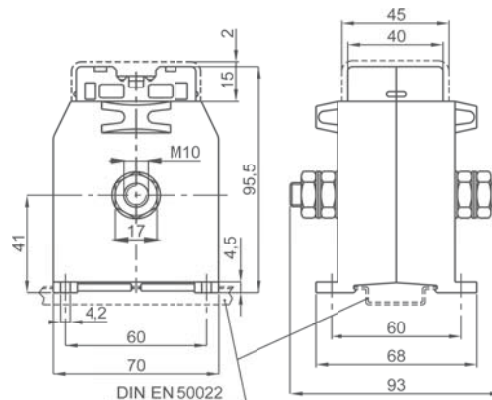
CTs at 1A secondary current are also available. The burdens are the same as 5A CTs. The ordering codes are the same as those in the above table but the last figure shall be 1 instead of 5.

#### Esempio / Example

TA.....05 (secondario/secondary 5A) TA.....01 (secondario/secondary 1A)



1-30 A kg 0,35 ...0,40

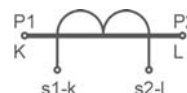
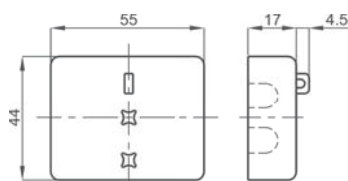


40-80 A kg 0,35 ...0,40

#### NOTE - Note

#### OPZIONI - OPTIONS

Coprimorsetti sigillabile cod. 9SBMCTA  
Sealable terminals cover cod. 9SBMCTA



Siglatura morsetti primario e secondario  
Primary and secondary connections marking



**EAC**



**Kz - Kazakhstan**

**INPUT:** 5A... 600A

**OUTPUT:** 5A

1A

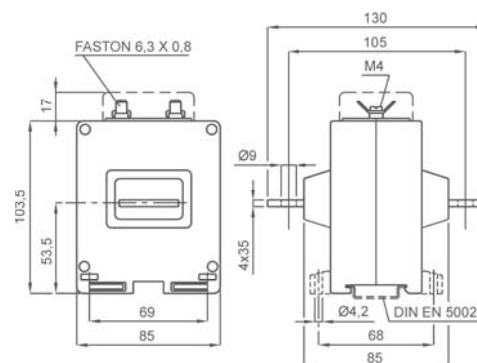
### DATI TECNICI - Technical data

custodia in materiale termoplastico autoestinguente	self extinguishing thermoplastic material	UL94-V0
frequenza funzionamento	operating frequency	50÷60 Hz
tensione di riferimento per l'isolamento	insulation reference voltage	0,72 kV
tensione di prova	test voltage	3 kV x 1' 50 Hz
isolamento	insulation	classe E
grado di protezione	protection degree	IP 00
grado di protezione con coprimorsetti	protection degree with terminal covers	IP 20
sovracorrente permanente	continuous overcurrent	1,2 In
corrente termica di breve durata nominale (I th)	rated short-time thermal current (I th)	40 In
corrente dinamica nominale (I dyn)	rated dynamic current (I dyn)	2,5 x I th
max. potenza dissipata (portata max.)	max. power dissipation (max range value)	≤3,5W
temperatura di funzionamento	operating temperature	-25 +50 °C
temperatura di magazzino	storage temperature	-40 +80 °C
costruzione a norme	manufactured according to	IEC/EN 61869-1 IEC/EN 61869-2

### TIPO - Type

### DIMENSIONI - Dimensions

Rapporto Ratio	Codice - Code			
	VA	Cl. 5P5	VA	Cl. 5P10
5/5A	6	TAC020005K05	3	TAC020005L05
10/5A	6	TAC020010K05	3	TAC020010L05
15/5A	6	TAC020015K05	3	TAC020015L05
20/5A	6	TAC020020K05	3	TAC020020L05
25/5A	6	TAC020025K05	3	TAC020025L05
30/5A	6	TAC020030K05	3	TAC020030L05
40/5A	6	TAC020040K05	3	TAC020040L05
50/5A	6	TAC020050K05	3	TAC020050L05
60/5A	6	TAC020060K05	3	TAC020060L05
80/5A	6	TAC020080K05	3	TAC020080L05
100/5A	6	TAC020100K05	3	TAC020100L05
150/5A	6	TAC020150K05	3	TAC020150L05
200/5A	6	TAC020200K05	3	TAC020200L05
250/5A	6	TAC020250K05	3	TAC020250L05
300/5A	6	TAC020300K05	3	TAC020300L05
400/5A	6	TAC020400K05	3	TAC020400L05
500/5A	6	TAC020500K05	3	TAC020500L05
600/5A	6	TAC020600K05	3	TAC020600L05



kg 0,80 ... 1,00

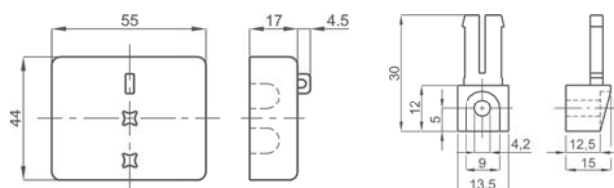


Segnatura morsetti primario e secondario  
Primary and secondary connections marking

### NOTE - Note

ACCESSORI IN DOTAZIONE  
- serrafilo con faston 6,3x0,8mm per secondario e corto circuito  
SUPPLIED ACCESSORIES  
- clamping terminals with faston 6,3x0,8mm for secondary and short-circuit

### OPZIONI - OPTIONS



Coprimorsetti sigillabile cod. **9SBMCTA**  
Sealable terminals cover cod. **9SBMCTA**

Piedini di fissaggio cod. **9SAMPDL**  
Fixing feet cod. **9SAMPDL**

Sono disponibili i trasformatori con secondario 1A e pari prestazioni, i codici di ordinazione sono come in tabella ma con ultima cifra 1

CTs at 1A secondary current are also available. The burdens are the same as 5A CTs. The ordering codes are the same as those in the above table but the last figure shall be 1 instead of 5.

#### Esempio / Example

TA.....05 (secondario/secondary 5A) TA.....01 (secondario/secondary 1A)



EAC



Kz - Kazakhstan

INPUT: 30A... 150A

OUTPUT: 5A 1A

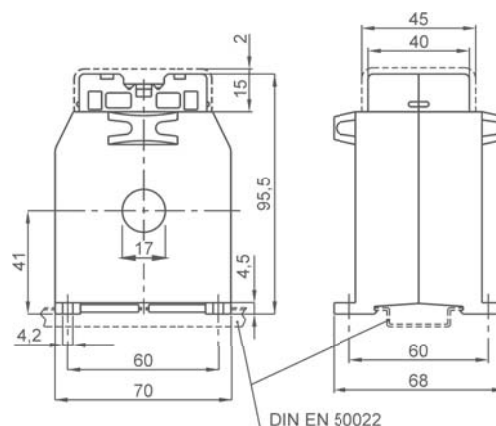
DATI TECNICI - Technical data

custodia in materiale termoplastico autoestinguente	self extinguishing thermoplastic material	UL94-V0
frequenza funzionamento	operating frequency	50÷60 Hz
tensione di riferimento per l'isolamento	insulation reference voltage	0,72 kV
tensione di prova	test voltage	3 kV x 1'50 Hz
isolamento	insulation	classe E
grado di protezione	protection degree	IP 20
sovracorrente permanente	continuous overcurrent	1,2 In
corrente termica di breve durata nominale (I th)	rated short-time thermal current (I th)	60 In
corrente dinamica nominale (I dyn)	rated dynamic current (I dyn)	2,5 x I th
fattore di sicurezza	safety factor	N ≤ 5
max. potenza dissipata (portata max.)	max. power dissipation (max range value)	≤ 2W
temperatura di funzionamento	operating temperature	-25 +50 °C
temperatura di magazzino	storage temperature	-40 +80 °C
costruzione a norme	manufactured according to	IEC/EN 61869-1 IEC/EN 61869-2
terminali secondari integrati	integrated secondary terminals	6mm <sup>2</sup>

TIPO - Type

DIMENSIONI - Dimensions

Rapporto Ratio	Codice - Code			
	VA	Cl. 5P5	VA	Cl. 5P10
30/5A	1	TAC071030K05		
40/5A	1.5	TAC071040K05		
50/5A	2	TAC071050K05		
60/5A	2.5	TAC071060K05	1	TAC071060L05
80/5A	3.5	TAC071080K05	1.5	TAC071080L05
100/5A	4	TAC071100K05	1.5	TAC071100L05
120/5A	5	TAC071120K05	1.5	TAC071120L05
150/5A	6	TAC071150K05	2	TAC071150L05



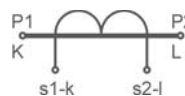
kg 0,55 ...0,75

Sono disponibili i trasformatori con secondario 1A e pari prestazioni, i codici di ordinazione sono come in tabella ma con ultima cifra 1

CTs at 1A secondary current are also available. The burdens are the same as 5A CTs. The ordering codes are the same as those in the above table but the last figure shall be 1 instead of 5.

Esempio / Example

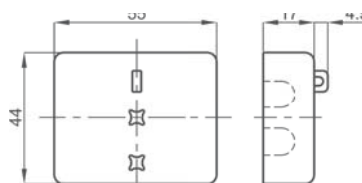
TA.....05 (secondario/secondary 5A) TA.....01 (secondario/secondary 1A)



Siglatura morsetti primario e secondario  
Primary and secondary connections marking

NOTE - Note

OPZIONI - OPTIONS



Coprimorsetti sigillabile cod. 9SBMCTA  
Sealable terminals cover cod. 9SBMCTA

## T.A. DI PROTEZIONE A BARRA PASSANTE 20x10

### 20x10 Busbar passing protection CTs



**EAC**



**Kz - Kazakhstan**

**INPUT:** 100A...  
250A

**5A**

**OUTPUT:**

**1A**

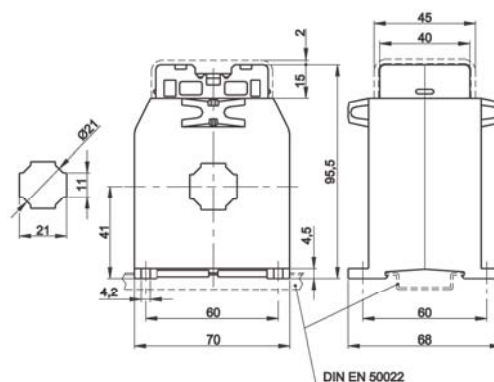
#### DATI TECNICI - Technical data

custodia in materiale termoplastico autoestinguente	self extinguishing thermoplastic material	UL94-V0
frequenza funzionamento	operating frequency	50÷60 Hz
tensione di riferimento per l'isolamento	insulation reference voltage	0,72 kV
tensione di prova	test voltage	3 kV x 1' 50 Hz
isolamento	insulation	classe E
grado di protezione	protection degree	IP 20
sovracorrente permanente	continuous overcurrent	1,2 In
corrente termica di breve durata nominale (I th)	rated short-time thermal current (I th)	60 In
corrente dinamica nominale (I dyn)	rated dynamic current (I dyn)	2,5 x I th
max. potenza dissipata (portata max.)	max. power dissipation (max range value)	≤2,5W
temperatura di funzionamento	operating temperature	-25 +50 °C
temperatura di magazzino	storage temperature	-40 +80 °C
costruzione a norme	manufactured according to	IEC/EN 61869-1 IEC/EN 61869-2
terminali secondari integrati	integrated secondary terminals	6mm <sup>2</sup>

#### TIPO - Type

#### DIMENSIONI - Dimensions

Rapporto Ratio	Codice - Code			
	VA	Cl. 5P5	VA	Cl. 5P10
100/5A	2	TAC021100K05	0.85	TAC021100L05
120/5A	3	TAC021120K05	1	TAC021120L05
150/5A	4	TAC021150K05	1.5	TAC021150L05
200/5A	5	TAC021200K05	2	TAC021200L05
250/5A	6	TAC021250K05	2.5	TAC021250L05



kg 0,50 ...0,70

Sono disponibili i trasformatori con secondario 1A e pari prestazioni, i codici di ordinazione sono come in tabella ma con ultima cifra 1

CTs at 1A secondary current are also available. The burdens are the same as 5A CTs. The ordering codes are the same as those in the above table but the last figure shall be 1 instead of 5.

#### Esempio / Example

TA.....05 (secondario/secondary 5A) TA.....01 (secondario/secondary 1A)



Siglatura morsetti primario e secondario  
Primary and secondary connections marking

#### NOTE - Note

#### ACCESSORI IN DOTAZIONE

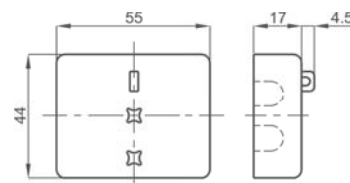
- viti per fissaggio TA alla barra
- cappuccio di protezione per vite fissaggio

#### SUPPLIED ACCESSORY

- CT fixing set for busbar mounting
- protective caps for CT fixing

#### OPZIONI - OPTIONS

Coprimorsetti sigillabile cod. 9SBMCTA  
Sealable terminals cover cod. 9SBMCTA



## T.A. DI PROTEZIONE A BARRA PASSANTE 30x10

### 30x10 Busbar passing protection CTs



**EAC**



**Kz - Kazakhstan**

**INPUT:** 60A... 600A

**5A**

**OUTPUT:**

**1A**

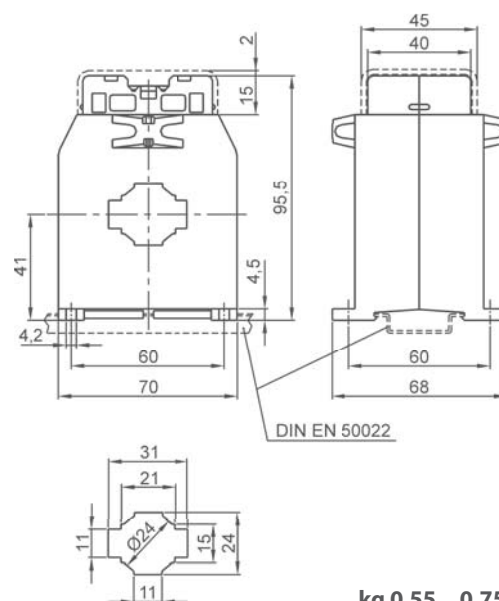
#### DATI TECNICI - Technical data

custodia in materiale termoplastico autoestinguente	self extinguishing thermoplastic material	UL94-V0
frequenza funzionamento	operating frequency	50÷60 Hz
tensione di riferimento per l'isolamento	insulation reference voltage	0,72 kV
tensione di prova	test voltage	3 kV x 1'50 Hz
isolamento	insulation	classe E
grado di protezione	protection degree	IP 20
sovracorrente permanente	continuous overcurrent	1,2 In
corrente termica di breve durata nominale (I th)	rated short-time thermal current (I th)	60 In
corrente dinamica nominale (I dyn)	rated dynamic current (I dyn)	2,5 x I th
max. potenza dissipata (portata max.)	max. power dissipation (max range value)	≤5W
temperatura di funzionamento	operating temperature	-25 +50 °C
temperatura di magazzino	storage temperature	-40 +80 °C
costruzione a norme	manufactured according to	IEC/EN 61869-1 IEC/EN 61869-2
terminali secondari integrati	integrated secondary terminals	6mm <sup>2</sup>

#### TIPO - Type

#### DIMENSIONI - Dimensions

Rapporto Ratio	Codice - Code			
	VA	Cl. 5P5	VA	Cl. 5P10
60/5A	1	TAC033060K05		
80/5A	1.5	TAC033080K05		
100/5A	2	TAC033100K05		
120/5A	2.5	TAC033120K05		
150/5A	3	TAC033150K05	1	TAC033150L05
200/5A	4	TAC033200K05	1	TAC033200L05
250/5A	5	TAC033250K05	1.5	TAC033250L05
300/5A	6	TAC033300K05	2	TAC033300L05
400/5A	8	TAC033400K05	2.5	TAC033400L05
500/5A	10	TAC033500K05	3	TAC033500L05
600/5A	12	TAC033600K05	4	TAC033600L05

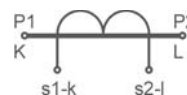


Sono disponibili i trasformatori con secondario 1A e pari prestazioni, i codici di ordinazione sono come in tabella ma con ultima cifra 1

CTs at 1A secondary current are also available. The burdens are the same as 5A CTs. The ordering codes are the same as those in the above table but the last figure shall be 1 instead of 5.

**Esempio / Example**

**TA.....05 (secondario/secondary 5A) TA.....01 (secondario/secondary 1A)**



Segnatura morsetti primario e secondario  
Primary and secondary connections marking

#### NOTE - Note

**ACCESSORI IN DOTAZIONE**

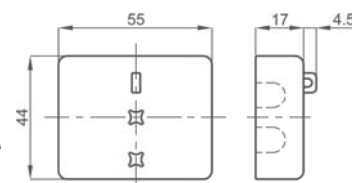
- viti per fissaggio TA alla barra
- cappuccio di protezione per vite fissaggio

**SUPPLIED ACCESSORY**

- CT fixing set for busbar mounting
- protective caps for CT fixing

**OPZIONI - OPTIONS**

Coprimorsetti sigillabile cod. **9SBMCTA**  
Sealable terminals cover cod. **9SBMCTA**



## T.A. DI PROTEZIONE A BARRA PASSANTE 40x10

### 40x10 Busbar passing protection CTs



**EAC**



**Kz - Kazakhstan**

**INPUT:** 400A...  
1000A

**5A**

**OUTPUT:**

**1A**

#### DATI TECNICI - Technical data

custodia in materiale termoplastico autoestinguente	self extinguishing thermoplastic material	UL94-V0
frequenza funzionamento	operating frequency	50÷60 Hz
tensione di riferimento per l'isolamento	insulation reference voltage	0,72 kV
tensione di prova isolamento	test voltage insulation	3 kV x 1' 50 Hz
grado di protezione	protection degree	classe E
sovracorrente permanente	continuous overcurrent	IP 20
corrente termica di breve durata nominale (I th)	rated short-time thermal current (I th)	1,2 In
corrente dinamica nominale (I dyn)	rated dynamic current (I dyn)	60 In
max. potenza dissipata (portata max.)	max. power dissipation (max range value)	2,5 x I th
temperatura di funzionamento	operating temperature	≤7W
temperatura di magazzino	storage temperature	-25 +50 °C
costruzione a norme	manufactured according to	-40 +80 °C
		IEC/EN 61869-1
		IEC/EN 61869-2
terminali secondari integrati	integrated secondary terminals	6mm <sup>2</sup>

#### TIPO - Type

#### DIMENSIONI - Dimensions

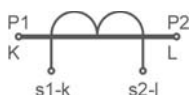
Rapporto Ratio	Codice - Code	
	VA	Cl. 5P5
400/5A	1	<b>TAC040400K05</b>
500/5A	1.5	<b>TAC040500K05</b>
600/5A	2	<b>TAC040600K05</b>
800/5A	3	<b>TAC040800K05</b>
1000/5A	3.5	<b>TAC0401K0K05</b>

Sono disponibili i trasformatori con secondario 1A e pari prestazioni, i codici di ordinazione sono come in tabella ma con ultima cifra 1

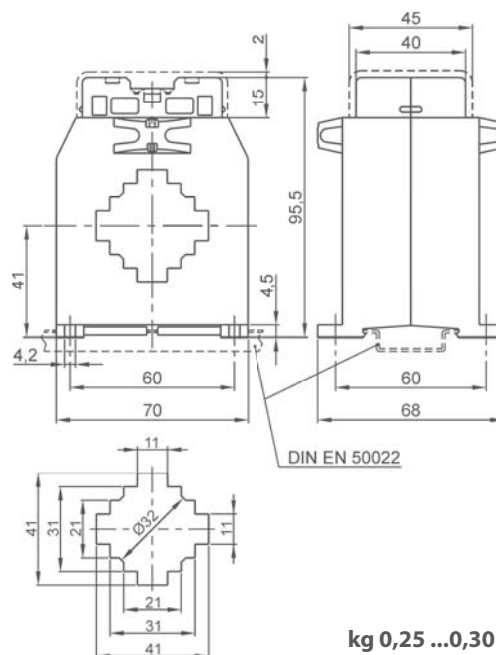
CTs at 1A secondary current are also available. The burdens are the same as 5A CTs. The ordering codes are the same as those in the above table but the last figure shall be 1 instead of 5.

#### Esempio / Example

**TA.....05 (secondario/secondary 5A) TA.....01 (secondario/secondary 1A)**



Siglatra morsetti primario e secondario  
Primary and secondary connections marking



kg 0,25 ...0,30

#### NOTE - Note

#### ACCESSORI IN DOTAZIONE

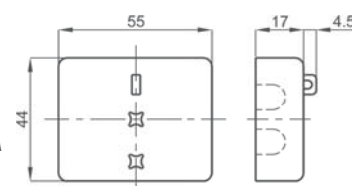
- viti per fissaggio TA alla barra
- cappuccio di protezione per vite fissaggio

#### SUPPLIED ACCESSORY

- CT fixing set for busbar mounting
- protective caps for CT fixing

#### OPZIONI - OPTIONS

Coprimorsetti sigillabile cod. **9SBMCTA**  
Sealable terminals cover cod. **9SBMCTA**

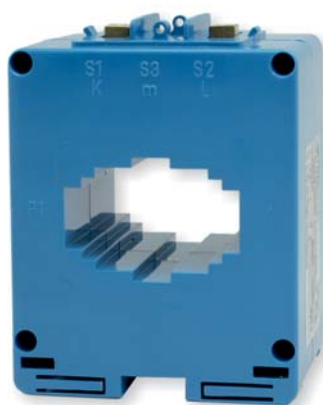




# T.A. DI PROTEZIONE A BARRA PASSANTE 51x18

## 51x18 Busbar passing protection CTs

# TAC051



**EAC** UKRMETR TEST STANDARD

**Kz - Kazakhstan**

**INPUT:** 200A... 1500A

**OUTPUT:** 5A 1A

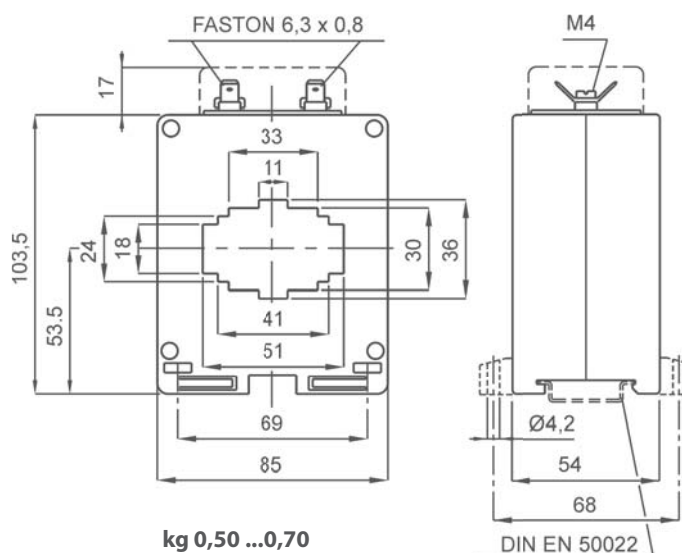
### DATI TECNICI - Technical data

custodia in materiale termoplastico autoestinguente	self extinguishing thermoplastic material	UL94-V0
frequenza funzionamento	operating frequency	50÷60 Hz
tensione di riferimento per l'isolamento	insulation reference voltage	0,72 kV
tensione di prova	test voltage	3 kV x 1' 50 Hz
isolamento	insulation	classe E
grado di protezione	protection degree	IP 00
grado di protezione con coprimorsetti	protection degree with terminal covers	IP 20
sovracorrente permanente	continuous overcurrent	1,2 In
corrente termica di breve durata nominale (I th)	rated short-time thermal current (I th)	60 In
corrente dinamica nominale (I dyn)	rated dynamic current (I dyn)	2,5 x I th
max. potenza dissipata (portata max.)	max. power dissipation (max range value)	≤ 12,5W
temperatura di funzionamento	operating temperature	-25 +50 °C
temperatura di magazzino	storage temperature	-40 +80 °C
costruzione a norme	manufactured according to	IEC/EN 61869-1 IEC/EN 61869-2

### TIPO - Type

### DIMENSIONI - Dimensions

Rapporto Ratio	Codice - Code			
	VA	Cl. 5P5	VA	Cl. 5P10
200/5A	2	TAC051200K05		
250/5A	3	TAC051250K05		
300/5A	3.5	TAC051300K05		
400/5A	4	TAC051400K05		
500/5A	5	TAC051500K05	1.5	TAC051500L05
600/5A	6	TAC051600K05	2	TAC051600L05
800/5A	7	TAC051800K05	2.5	TAC051800L05
1000/5A	10	TAC0511K0K05	2.8	TAC0511K0L05
1200/5A	12	TAC0511K2K05	3.3	TAC0511K2L05
1500/5A	14	TAC0511K5K05	4	TAC0511K5L05

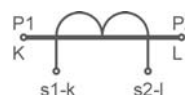


Sono disponibili i trasformatori con secondario 1A e pari prestazioni, i codici di ordinazione sono come in tabella ma con ultima cifra 1

CTs at 1A secondary current are also available. The burdens are the same as 5A CTs. The ordering codes are the same as those in the above table but the last figure shall be 1 instead of 5.

#### Esempio / Example

TA.....05 (secondario/secondary 5A) TA.....01 (secondario/secondary 1A)



Siglatura morsetti primario e secondario  
Primary and secondary connections marking

### NOTE - Note

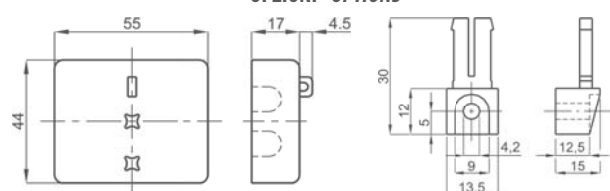
#### ACCESSORI IN DOTAZIONE

- staffa per fissaggio barra
- serrafilo con faston 6,3x0,8mm per secondario e corto circuito
- cappuccio di protezione per vite fissaggio

#### SUPPLIED ACCESSORIES

- cable or busbar fixing set
- clamping terminals with faston 6,3x0,8mm for secondary and short-circuit
- protective caps for CT fixing

#### OPZIONI - OPTIONS



Coprimorsetti sigillabile cod. **95BMCTA**  
Sealable terminals cover cod. **95BMCTA**

Piedini di fissaggio cod. **95AMPDL**  
Fixing feet cod. **95AMPDL**



EAC



Kz - Kazakhstan

INPUT: 600A... 2000A

OUTPUT: 5A

1A

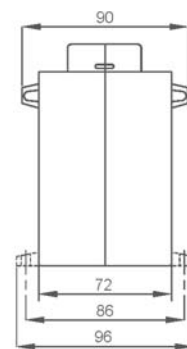
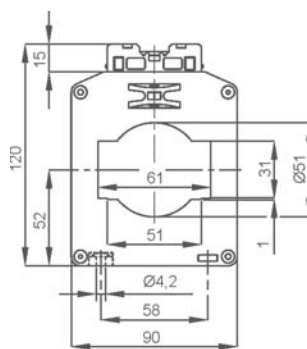
DATI TECNICI - Technical data

custodia in materiale termoplastico autoestinguente	self extinguishing thermoplastic material	UL94-V0
frequenza funzionamento	operating frequency	50÷60 Hz
tensione di riferimento per l'isolamento	insulation reference voltage	0,72 kV
tensione di prova	test voltage	3 kV x 1' 50 Hz
isolamento	insulation	classe E
grado di protezione	protection degree	IP 20
sovracorrente permanente	continuous overcurrent	1,2 In
corrente termica di breve durata nominale (I th)	rated short-time thermal current (I th)	60 In
corrente dinamica nominale (I dyn)	rated dynamic current (I dyn)	2,5 x I th
max. potenza dissipata (portata max.)	max. power dissipation (max range value)	≤10W
temperatura di funzionamento	operating temperature	-25 +50 °C
temperatura di magazzino	storage temperature	-40 +80 °C
costruzione a norme	manufactured according to	IEC/EN 61869-1 IEC/EN 61869-2
terminali secondari integrati	integrated secondary terminals	6mm <sup>2</sup>

TIPO - Type

DIMENSIONI - Dimensions

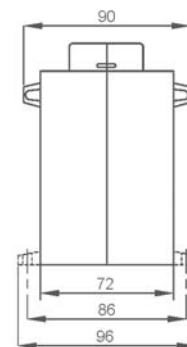
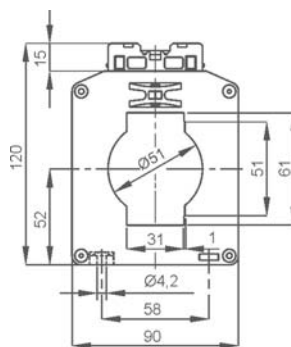
Rapporto Ratio	Codice - Code	
	VA	Cl. 5P5
600/5A	2	TAT061600K05
800/5A	3	TAT061800K05
1000/5A	4	TAT0611K0K05
1200/5A	5	TAT0611K2K05
1500/5A	6	TAT0611K5K05
2000/5A	8	TAT0612K0K05



Tipo con passaggio barra orizzontale  
Codici ordinazione come in tabella

Horizontal busbar passing type  
same ordering codes as shown in table

kg 0,70 ...1,40



Tipo con passaggio barra verticale  
Codici ordinazione come in tabella ma con finale V

Vertical busbar passing type  
same ordering codes as shown in table with V at the end

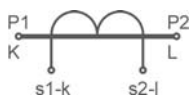
kg 0,70 ...1,40

Sono disponibili i trasformatori con secondario 1A e pari prestazioni, i codici di ordinazione sono come in tabella ma con ultima cifra 1

CTs at 1A secondary current are also available. The burdens are the same as 5A CTs. The ordering codes are the same as those in the above table but the last figure shall be 1 instead of 5.

Esempio / Example

TA.....05 (secondario/secondary 5A) TA.....01 (secondario/secondary 1A)



Siglatra morsetti primario e secondario  
Primary and secondary connections marking

NOTE - Note

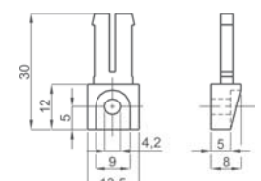
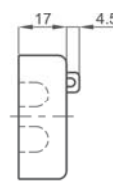
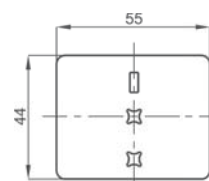
ACCESSORI IN DOTAZIONE

- viti per fissaggio TA alla barra
- cappuccio di protezione per vite fissaggio

SUPPLIED ACCESSORY

- CT fixing set for busbar mounting
- protective caps for CT fixing

OPZIONI - OPTIONS



Coprimorsetti sigillabile cod. 9SBMCTA  
Sealable terminals cover cod. 9SBMCTA

Piedini di fissaggio cod. 9SAMPDC  
Fixing feet cod. 9SAMPDC

# T.A. DI PROTEZIONE RESINATO A CAVO PASSANTE Ø50

## Resin encapsulated Ø50 cable passing protection CTs

# TAT050



**NEW!**

**EAC**



**Kz - Kazakhstan**

**INPUT:** 100A... 1000A

**5A**

**OUTPUT:**

**1A**

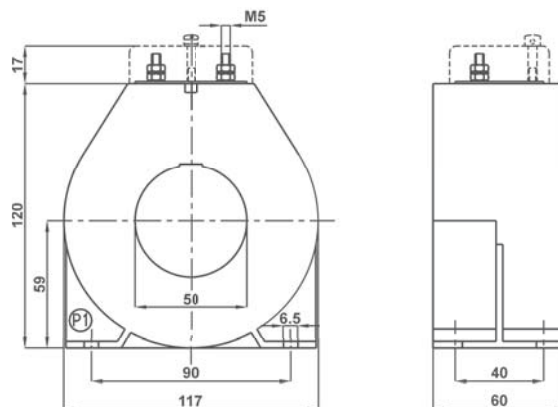
### DATI TECNICI - Technical data

custodia in materiale termoplastico autoestinguente	self extinguishing thermoplastic material	UL94-V0
frequenza funzionamento	operating frequency	50÷60 Hz
tensione di riferimento per l'isolamento	insulation reference voltage	0,72 kV
tensione di prova	test voltage	3 kV x 1'50 Hz
isolamento	insulation	classe E
grado di protezione	protection degree	IP 00
grado di protezione con coprimorsetti	protection degree with terminal covers	IP 20
sovracorrente permanente	continuous overcurrent	1,2 In
corrente termica di breve durata nominale (I th)	rated short-time thermal current (I th)	80 In
corrente dinamica nominale (I dyn)	rated dynamic current (I dyn)	2,5 x I th
max. potenza dissipata (portata max.)	max. power dissipation (max range value)	≤ 15W
temperatura di funzionamento	operating temperature	-25 +50 °C
temperatura di magazzino	storage temperature	-40 +80 °C
costruzione a norme	manufactured according to	IEC/EN 61869-1 IEC/EN 61869-2

### TIPO - Type

### DIMENSIONI - Dimensions

Rapporto Ratio	Codice - Code							
	VA	CI. 5P5	VA	CI. 5P10	VA	CI. 5P15	VA	CI. 5P20
100/5A	5	TAT050100K05	2	TAT050100L05	1	TAT050100M05	1	TAT050100N05
150/5A	5	TAT050150K05	3.5	TAT050150L05	1.5	TAT050150M05	1.5	TAT050150N05
200/5A	7	TAT050200K05	5	TAT050200L05	2.5	TAT050200M05	2	TAT050200N05
250/5A	8	TAT050250K05	6	TAT050250L05	3	TAT050250M05	2.5	TAT050250N05
300/5A	8.5	TAT050300K05	7	TAT050300L05	3.5	TAT050300M05	3	TAT050300N05
400/5A	10	TAT050400K05	7	TAT050400L05	4	TAT050400M05	3.5	TAT050400N05
500/5A	10	TAT050500K05	9	TAT050500L05	5	TAT050500M05	3.5	TAT050500N05
600/5A	12.5	TAT050600K05	10	TAT050600L05	6	TAT050600M05	2.5	TAT050600N05
800/5A	12.5	TAT050800K05	10	TAT050800L05	7	TAT050800M05	3	TAT050800N05
1000/5A	15	TAT0501K0K05	10	TAT0501K0L05	8	TAT0501K0M05	3.5	TAT0501K0N05



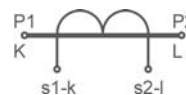
kg 1,10 ...2,15

Sono disponibili i trasformatori con secondario 1A e pari prestazioni, i codici di ordinazione sono come in tabella ma con ultima cifra 1

CTs at 1A secondary current are also available. The burdens are the same as 5A CTs. The ordering codes are the same as those in the above table but the last figure shall be 1 instead of 5.

#### Esempio / Example

TA.....05 (secondario/secondary 5A) TA.....01 (secondario/secondary 1A)



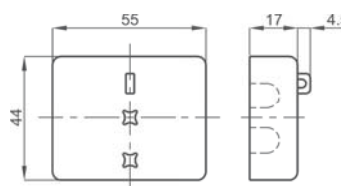
Siglatura morsetti primario e secondario  
Primary and secondary connections marking

### NOTE - Note

#### OPZIONI - OPTIONS

Coprimorsetti cod. **9SBMCTA50**  
Coprimorsetti sigillabile cod. **9SBMCTA50S**

Terminals cover cod. **9SBMCTA50**  
Sealable terminals cover cod. **9SBMCTA50S**





EAC UKRMETR TEST STANDARD

Kz - Kazakhstan

INPUT: 400A... 2000A

OUTPUT: 5A 1A

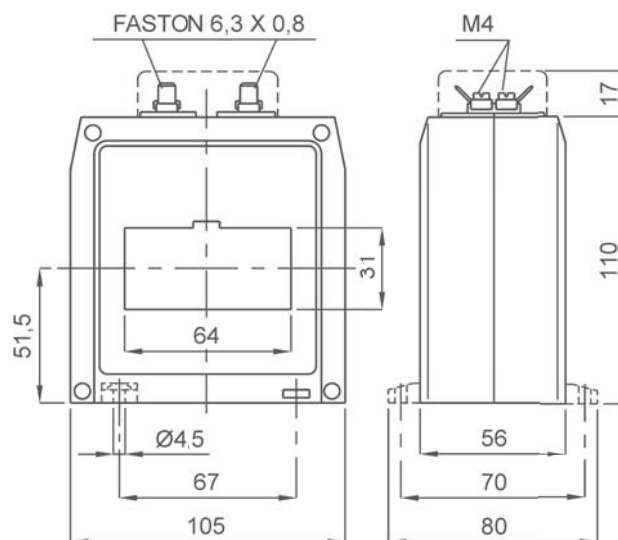
DATI TECNICI - Technical data

custodia in materiale termoplastico autoestinguente	self extinguishing thermoplastic material	UL94-V0
frequenza funzionamento	operating frequency	50÷60 Hz
tensione di riferimento per l'isolamento	insulation reference voltage	0,72 kV
tensione di prova isolamento	test voltage insulation	3 kV x 1' 50 Hz
grado di protezione	protection degree	classe E
grado di protezione con coprimorsetti	protection degree with terminal covers	IP 00
sovracorrente permanente	continuous overcurrent	1,2 In
corrente termica di breve durata nominale (I th)	rated short-time thermal current (I th)	60 In
corrente dinamica nominale (I dyn)	rated dynamic current (I dyn)	2,5 x I th
max. potenza dissipata (portata max.)	max. power dissipation (max range value)	≤ 16W
temperatura di funzionamento	operating temperature	-25 +50 °C
temperatura di magazzino	storage temperature	-40 +80 °C
costruzione a norme	manufactured according to	IEC/EN 61869-1 IEC/EN 61869-2

TIPO - Type

DIMENSIONI - Dimensions

Rapporto Ratio	Codice - Code			
	VA	Cl. 5P5	VA	Cl. 5P10
400/5A	4	TAT063400K05	1.5	TAT063400L05
500/5A	5	TAT063500K05	1.5	TAT063500L05
600/5A	6	TAT063600K05	2	TAT063600L05
800/5A	8	TAT063800K05	2.5	TAT063800L05
1000/5A	10	TAT0631K0K05	3	TAT0631K0L05
1200/5A	12	TAT0631K2K05	3	TAT0631K2L05
1500/5A	12	TAT0631K5K05	3	TAT0631K5L05
2000/5A	12	TAT0632K0K05	3	TAT0632K0L05



kg 0,55 ...0,75



Segnatura morsetti primario e secondario  
Primary and secondary connections marking

Sono disponibili i trasformatori con secondario 1A e pari prestazioni, i codici di ordinazione sono come in tabella ma con ultima cifra 1

CTs at 1A secondary current are also available. The burdens are the same as 5A CTs. The ordering codes are the same as those in the above table but the last figure shall be 1 instead of 5.

Esempio / Example

TA.....05 (secondario/secondary 5A) TA.....01 (secondario/secondary 1A)

NOTE - Note

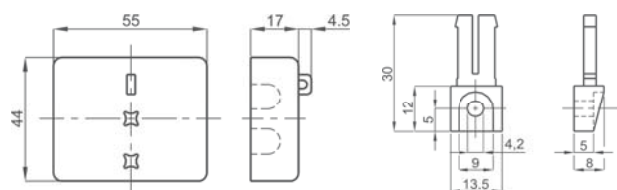
ACCESSORI IN DOTAZIONE

- staffa per fissaggio barra
- serrafilo con faston 6,3x0,8mm per secondario e corto circuito
- cappuccio di protezione per vite fissaggio

SUPPLIED ACCESSORIES

- cable or busbar fixing set
- clamping terminals with faston 6,3x0,8mm for secondary and short-circuit
- protective caps for CT fixing

OPZIONI - OPTIONS



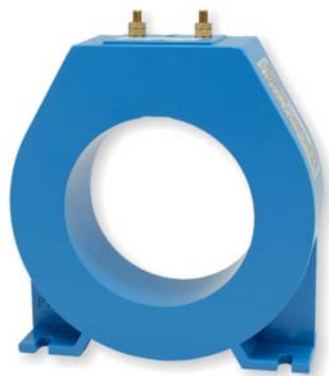
Coprimorsetti sigillabile cod. 9SBMCTA  
Sealable terminals cover cod. 9SBMCTA

Piedini di fissaggio cod. 9SAMPDC  
Fixing feet cod. 9SAMPDC

# T.A. DI PROTEZIONE RESINATO A CAVO PASSANTE Ø90

## Resin encapsulated Ø90 cable passing protection CTs

# TAT090



**EAC**



**Kz - Kazakhstan**

**INPUT:** 600A...  
2500A

**OUTPUT:** 5A  
1A

**NEW!**

### DATI TECNICI - Technical data

custodia in materiale termoplastico autoestinguente	self extinguishing thermoplastic material	UL94-V0
frequenza funzionamento	operating frequency	50÷60 Hz
tensione di riferimento per l'isolamento	insulation reference voltage	0,72 kV
tensione di prova	test voltage	3 kV x 1' 50 Hz
isolamento	insulation	classe E
grado di protezione	protection degree	IP 00
grado di protezione con coprimorsetti	protection degree with terminal covers	IP 20
sovracorrente permanente	continuous overcurrent	1,2 In
corrente termica di breve durata nominale (I th)	rated short-time thermal current (I th)	80 In
corrente dinamica nominale (I dyn)	rated dynamic current (I dyn)	2,5 x I th
max. potenza dissipata (portata max.)	max. power dissipation (max range value)	≤ 20W
temperatura di funzionamento	operating temperature	-25 +50 °C
temperatura di magazzino	storage temperature	-40 +80 °C
costruzione a norme	manufactured according to	IEC/EN 61869-1 IEC/EN 61869-2

### TIPO - Type

### DIMENSIONI - Dimensions

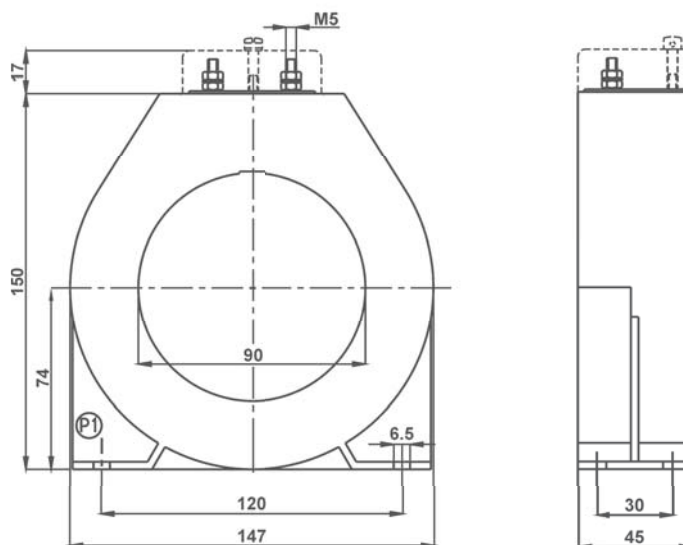
Rapporto Ratio	Codice - Code			
	VA	Cl. 5P5	VA	Cl. 5P10
600/5A	3	TAT090600K05	1	TAT090600L05
800/5A	5	TAT090800K05	1.5	TAT090800L05
1000/5A	6.5	TAT0901K0K05	2	TAT0901K0L05
1200/5A	8	TAT0901K2K05	2.5	TAT0901K2L05
1500/5A	9	TAT0901K5K05	2.5	TAT0901K5L05
2000/5A	12.5	TAT0902K0K05	3	TAT0902K0L05
2500/5A	15	TAT0902K5K05	3	TAT0902K5L05

Sono disponibili i trasformatori con secondario 1A e pari prestazioni, i codici di ordinazione sono come in tabella ma con ultima cifra 1

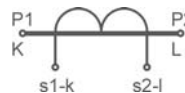
CTs at 1A secondary current are also available. The burdens are the same as 5A CTs. The ordering codes are the same as those in the above table but the last figure shall be 1 instead of 5.

#### Esempio / Example

TA.....05 (secondario/secondary 5A) TA.....01 (secondario/secondary 1A)



kg 0,90 ...1,15

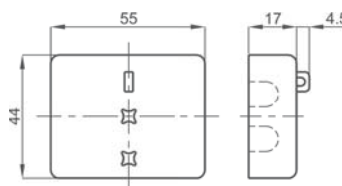


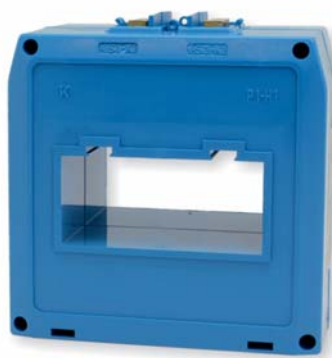
Segnatura morsetti primario e secondario  
Primary and secondary connections marking

### NOTE - Note

#### OPZIONI - OPTIONS

- Coprimorsetti cod. **9SBMCTA50**
- Coprimorsetti sigillabile cod. **9SBMCTA50S**
- Terminals cover cod. **9SBMCTA50**
- Sealable terminals cover cod. **9SBMCTA50S**





EAC UKRMETR TEST STANDARD

Kz - Kazakhstan

INPUT: 400A... 2500A

OUTPUT: 5A

1A

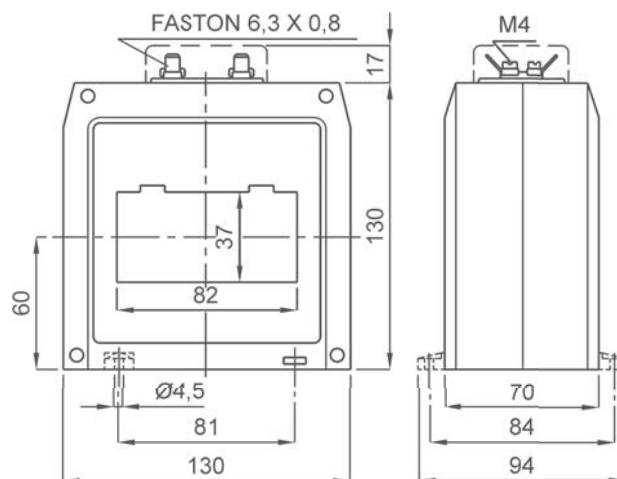
DATI TECNICI - Technical data

custodia in materiale termoplastico autoestinguente	self extinguishing thermoplastic material	UL94-V0
frequenza funzionamento	operating frequency	50÷60 Hz
tensione di riferimento per l'isolamento	insulation reference voltage	0,72 kV
tensione di prova	test voltage	3 kV x 1' 50 Hz
isolamento	insulation	classe E
grado di protezione	protection degree	IP 00
grado di protezione con coprimorsetti	protection degree with terminal covers	IP 20
sovracorrente permanente	continuous overcurrent	1,2 I <sub>n</sub>
corrente termica di breve durata nominale (I <sub>th</sub> )	rated short-time thermal current (I <sub>th</sub> )	80 I <sub>n</sub>
corrente dinamica nominale (I <sub>dyn</sub> )	rated dynamic current (I <sub>dyn</sub> )	2,5 x I <sub>th</sub>
max. potenza dissipata (portata max.)	max. power dissipation (max range value)	≤ 25W
temperatura di funzionamento	operating temperature	-25 +50 °C
temperatura di magazzino	storage temperature	-40 +80 °C
costruzione a norme	manufactured according to	IEC/EN 61869-1 IEC/EN 61869-2

TIPO - Type

DIMENSIONI - Dimensions

Rapporto Ratio	Codice - Code					
	VA	Cl. 5P5	VA	Cl. 5P10	VA	Cl. 5P15
400/5A	10	TAT082400K05	5	TAT082400L05		
500/5A	12	TAT082500K05	6	TAT082500L05	1.5	TAT082500M05
600/5A	15	TAT082600K05	7	TAT082600L05	2	TAT082600M05
800/5A	20	TAT082800K05	8	TAT082800L05	3	TAT082800M05
1000/5A	20	TAT0821K0K05	12	TAT0821K0L05	4	TAT0821K0M05
1200/5A	25	TAT0821K2K05	13	TAT0821K2L05	5	TAT0821K2M05
1500/5A	40	TAT0821K5K05	15	TAT0821K5L05	6	TAT0821K5M05
2000/5A	50	TAT0822K0K05	15	TAT0822K0L05	7	TAT0822K0M05
2500/5A	50	TAT0822K5K05	15	TAT0822K5L05	7	TAT0822K5M05



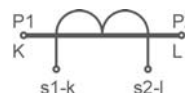
kg 0,55 ...0,75

Sono disponibili i trasformatori con secondario 1A e pari prestazioni, i codici di ordinazione sono come in tabella ma con ultima cifra 1

CTs at 1A secondary current are also available. The burdens are the same as 5A CTs. The ordering codes are the same as those in the above table but the last figure shall be 1 instead of 5.

Esempio / Example

TA.....05 (secondario/secondary 5A) TA.....01 (secondario/secondary 1A)



Siglatura morsetti primario e secondario  
Primary and secondary connections marking

NOTE - Note

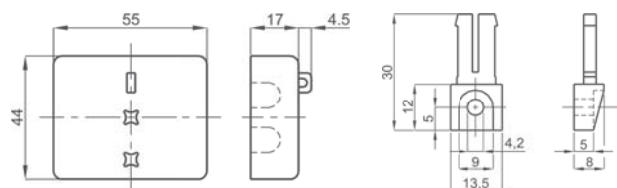
ACCESSORI IN DOTAZIONE

- 2 staffe per fissaggio cavo o barra
- serrafilo con faston 6,3x0,8mm per secondario e corto circuito
- cappuccio di protezione per vite fissaggio

SUPPLIED ACCESSORIES

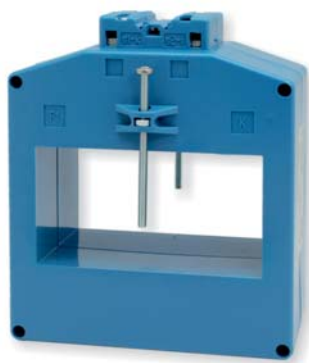
- cable or busbar fixing set
- clamping terminals with faston 6,3x0,8mm for secondary and short-circuit
- protective caps for CT fixing

OPZIONI - OPTIONS



Coprimorsetti sigillabile cod. 9SBMCTA  
Sealable terminals cover cod. 9SBMCTA

Piedini di fissaggio cod. 9SAMPDC  
Fixing feet cod. 9SAMPDC



EAC



Kz - Kazakhstan

INPUT: 500A... 4000A

5A

OUTPUT:

1A

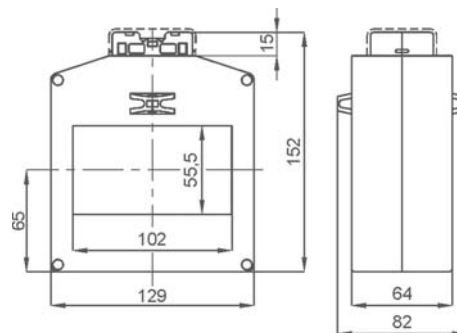
DATI TECNICI - Technical data

custodia in materiale termoplastico autoestinguente	self extinguishing thermoplastic material	UL94-V0
frequenza funzionamento	operating frequency	50÷60 Hz
tensione di riferimento per l'isolamento	insulation reference voltage	0,72 kV
tensione di prova	test voltage	3 kV x 1'50 Hz
isolamento	insulation	classe E
grado di protezione	protection degree	IP 20
sovracorrente permanente	continuous overcurrent	1,2 In
corrente termica di breve durata nominale (I th)	rated short-time thermal current (I th)	80 In
corrente dinamica nominale (I dyn)	rated dynamic current (I dyn)	2,5 x I th
max. potenza dissipata (portata max.)	max. power dissipation (max range value)	≤45W
temperatura di funzionamento	operating temperature	-25 +50 °C
temperatura di magazzino	storage temperature	-40 +80 °C
costruzione a norme	manufactured according to	IEC/EN 61869-1 IEC/EN 61869-2
terminali secondari integrati	integrated secondary terminals	6mm <sup>2</sup>

TIPO - Type

DIMENSIONI - Dimensions

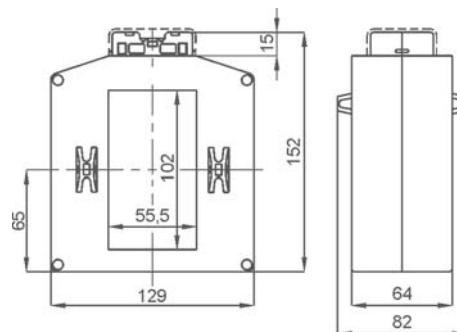
Rapporto Ratio	Codice - Code					
	VA	Cl. 5P5	VA	Cl. 5P10	VA	Cl. 5P15
500/5A	3	TAT101500K05	2	TAT101500L05		
600/5A	8	TAT101600K05	4	TAT101600L05		
800/5A	12	TAT101800K05	6	TAT101800L05	2	TAT101800M05
1000/5A	15	TAT1011K0K05	7	TAT1011K0L05	3	TAT1011K0M05
1200/5A	15	TAT1011K2K05	8	TAT1011K2L05	4	TAT1011K2M05
1500/5A	15	TAT1011K5K05	8	TAT1011K5L05	4	TAT1011K5M05
2000/5A	20	TAT1012K0K05	10	TAT1012K0L05	4	TAT1012K0M05
2500/5A	25	TAT1012K5K05	12	TAT1012K5L05	6	TAT1012K5M05
3000/5A	30	TAT1013K0K05	15	TAT1013K0L05	7	TAT1013K0M05
4000/5A	30	TAT1014K0K05	15	TAT1014K0L05	7	TAT1014K0M05



Versione con passaggio barra orizzontale  
codici di ordinazione come in tabella

Horizontal busbar passing type  
same ordering codes as shown in table

kg 1,5 ...3,0



Versione con passaggio barra verticale  
codici di ordinazione come in tabella ma con finale V

Vertical busbar passing type  
same ordering codes as shown in table with V at the end

kg 1,5 ...3,0

Sono disponibili i trasformatori con secondario 1A e pari prestazioni, i codici di ordinazione sono come in tabella ma con ultima cifra 1

CTs at 1A secondary current are also available. The burdens are the same as 5A CTs. The ordering codes are the same as those in the above table but the last figure shall be 1 instead of 5.

Esempio / Example

TA.....05 (secondario/secondary 5A) TA.....01 (secondario/secondary 1A)



Segnatura morsetti primario e secondario  
Primary and secondary connections marking

NOTE - Note

ACCESSORI IN DOTAZIONE

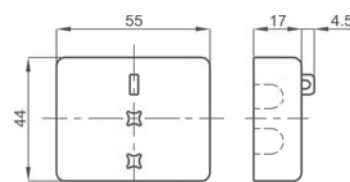
- viti per fissaggio TA alla barra
- cappuccio di protezione per vite fissaggio

SUPPLIED ACCESSORY

- CT fixing set for busbar mounting
- protective caps for CT fixing

OPZIONI - OPTIONS

Coprimorsetti sigillabile cod. 9SBMCTA  
Sealable terminals cover cod. 9SBMCTA





105x38 - 127x38 Busbar passing protection CTs



EAC



Kz - Kazakhstan

INPUT: 400A... 4000A

5A

OUTPUT:

1A

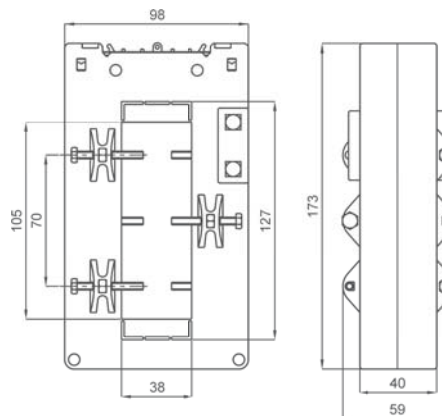
DATI TECNICI - Technical data

custodia in materiale termoplastico autoestinguente	self extinguishing thermoplastic material	UL94-V0
frequenza funzionamento	operating frequency	50÷60 Hz
tensione di riferimento per l'isolamento	insulation reference voltage	0,72 kV
tensione di prova	test voltage	3 kV x 1'50 Hz
isolamento	insulation	classe E
grado di protezione	protection degree	IP 20
sovracorrente permanente	continuous overcurrent	1,2 In
corrente termica di breve durata nominale (I th)	rated short-time thermal current (I th)	80 In
corrente dinamica nominale (I dyn)	rated dynamic current (I dyn)	2,5 x I th
fattore di sicurezza	safety factor	N ≤ 5
max. potenza dissipata (portata max.)	max. power dissipation (max range value)	≤27W
temperatura di funzionamento	operating temperature	-25 +50 °C
temperatura di magazzino	storage temperature	-40 +80 °C
costruzione a norme	manufactured according to	IEC/EN 61869-1 IEC/EN 61869-2
terminali secondari integrati	integrated secondary terminals	6mm <sup>2</sup>

TIPO - Type

DIMENSIONI - Dimensions

Rapporto Ratio	Codice - Code			
	VA	Cl. 5P5	VA	Cl. 5P10
400/5A	4	TAT126400K05	1.5	TAT126400L05
500/5A	5	TAT126500K05	1.5	TAT126500L05
600/5A	6	TAT126600K05	2	TAT126600L05
800/5A	8	TAT126800K05	2.5	TAT126800L05
1000/5A	10	TAT1261K0K05	3	TAT1261K0L05
1200/5A	12	TAT1261K2K05	3	TAT1261K2L05
1500/5A	12	TAT1261K5K05	3	TAT1261K5L05
2000/5A	12	TAT1262K0K05	3	TAT1262K0L05
2500/5A	15	TAT1262K5K05	4	TAT1262K5L05
3000/5A	15	TAT1263K0K05	4	TAT1263K0L05
4000/5A	15	TAT1264K0K05	4	TAT1264K0L05



kg 1,2 ...3,0

**A RICHIESTA:**  
versione con morsetti frontali.  
**AVAILABLE ON REQUEST:**  
secondary terminals on front.

Sono disponibili i trasformatori con secondario 1A e pari prestazioni, i codici di ordinazione sono come in tabella ma con ultima cifra 1

CTs at 1A secondary current are also available. The burdens are the same as 5A CTs. The ordering codes are the same as those in the above table but the last figure shall be 1 instead of 5.

Esempio / Example

TA.....05 (secondario/secondary 5A) TA.....01 (secondario/secondary 1A)



Segnatura morsetti primario e secondario  
Primary and secondary connections marking

NOTE - Note

ACCESSORI IN DOTAZIONE

- sistema fissaggio barre incorporato
- cappuccio di protezione per vite fissaggio

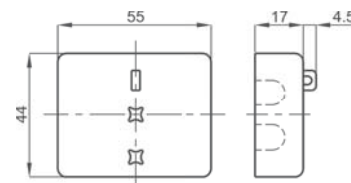
SUPPLIED ACCESSORIES

- built-in busbar fixing system
- protective caps for CT fixing

OPZIONI - OPTION

Coprimorsetti cod. 9SBMCTA126  
Coprimorsetti sigillabile cod. 9SBMCTA126S

Terminals cover cod. 9SBMCTA126  
Sealable terminals cover cod. 9SBMCTA126S







## 127x55 Busbar passing protection CTs



**EAC**



**Kz - Kazakhstan**

**INPUT:** 800A... 5000A

**5A**

**OUTPUT:**

**1A**

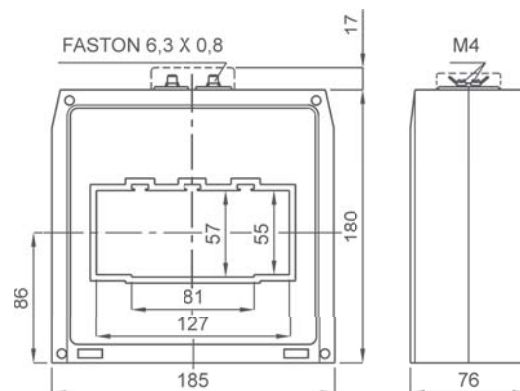
### DATI TECNICI - Technical data

custodia in materiale termoplastico autoestinguente	self extinguishing thermoplastic material	UL94-V0
frequenza funzionamento	operating frequency	50÷60 Hz
tensione di riferimento per l'isolamento	insulation reference voltage	0,72 kV
tensione di prova	test voltage	3 kV x 1' 50 Hz
isolamento	insulation	classe E
grado di protezione	protection degree	IP 00
grado di protezione con coprimorsetti	protection degree with terminal covers	IP 20
sovracorrente permanente	continuous overcurrent	1,2 In
corrente termica di breve durata nominale (I th)	rated short-time thermal current (I th)	80 In
corrente dinamica nominale (I dyn)	rated dynamic current (I dyn)	2,5 x I th
max. potenza dissipata (portata max.)	max. power dissipation (max range value)	≤ 30W
temperatura di funzionamento	operating temperature	-25 +50 °C
temperatura di magazzino	storage temperature	-40 +80 °C
costruzione a norme	manufactured according to	IEC/EN 61869-1 IEC/EN 61869-2

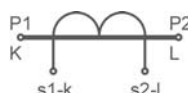
### TIPO - Type

### DIMENSIONI - Dimensions

Rapporto Ratio	Codice - Code							
	VA	CI. 5P5	VA	CI. 5P10	VA	CI. 5P15	VA	CI. 5P20
800/5A	25	TAT127800K05	10	TAT127800L05	5	TAT127800M05	2,5	TAT127800N05
1000/5A	30	TAT1271K0K05	12	TAT1271K0L05	6	TAT1271K0M05	3	TAT1271K0N05
1200/5A	35	TAT1271K2K05	15	TAT1271K2L05	7	TAT1271K2M05	3,5	TAT1271K2N05
1500/5A	45	TAT1271K5K05	16	TAT1271K5L05	8	TAT1271K5M05	4	TAT1271K5N05
2000/5A	55	TAT1272K0K05	20	TAT1272K0L05	10	TAT1272K0M05	5	TAT1272K0N05
2500/5A	75	TAT1272K5K05	25	TAT1272K5L05	12	TAT1272K5M05	6	TAT1272K5N05
3000/5A	90	TAT1273K0K05	30	TAT1273K0L05	15	TAT1273K0M05	6	TAT1273K0N05
4000/5A	120	TAT1274K0K05	40	TAT1274K0L05	20	TAT1274K0M05	8	TAT1274K0N05
5000/5A	150	TAT1275K0K05	50	TAT1275K0L05	25	TAT1275K0M05	10	TAT1275K0N05



kg 2,5 ...3,3



Segnatura morsetti primario e secondario  
Primary and secondary connections marking

Sono disponibili i trasformatori con secondario 1A e pari prestazioni, i codici di ordinazione sono come in tabella ma con ultima cifra 1

CTs at 1A secondary current are also available. The burdens are the same as 5A CTs. The ordering codes are the same as those in the above table but the last figure shall be 1 instead of 5.

#### Esempio / Example

TA.....05 (secondario/secondary 5A) TA.....01 (secondario/secondary 1A)

### NOTE - Note

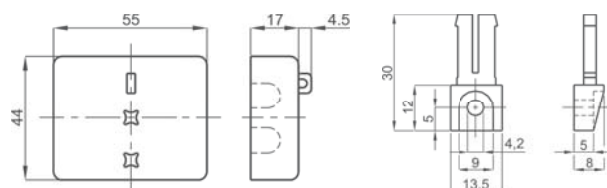
#### ACCESSORI IN DOTAZIONE

- 2 staffe per fissaggio cavo o barra
- serrafilo con faston 6,3x0,8mm per secondario e corto circuito
- cappuccio di protezione per vite fissaggio

#### SUPPLIED ACCESSORIES

- cable or busbar fixing set
- clamping terminals with faston 6,3x0,8mm for secondary and short-circuit
- protective caps for CT fixing

#### OPZIONI - OPTIONS



Coprimorsetti sigillabile cod. **9SBMCTA**  
Sealable terminals cover cod. **9SBMCTA**

Piedini di fissaggio cod. **9SAMPDC**  
Fixing feet cod. **9SAMPDC**



# T.A. DI PROTEZIONE A BARRA PASSANTE 127x55

## 127x55 Busbar passing protection CTs

# TAT127



**EAC** UKRMETR TEST STANDARD

**Kz - Kazakhstan**

**INPUT:** 800A... 5000A

**OUTPUT:** 5A

1A

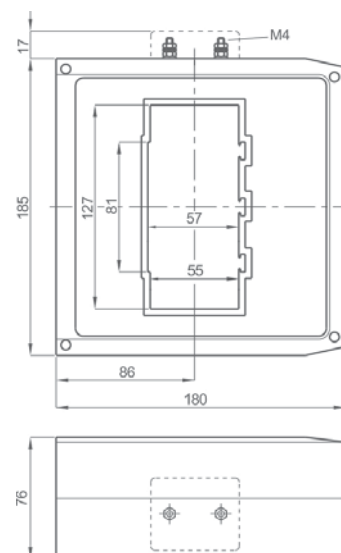
### DATI TECNICI - Technical data

custodia in materiale termoplastico autoestinguente	self extinguishing thermoplastic material	UL94-V0
frequenza funzionamento	operating frequency	50÷60 Hz
tensione di riferimento per l'isolamento	insulation reference voltage	0,72 kV
tensione di prova	test voltage	3 kV x 1'50 Hz
isolamento	insulation	classe E
grado di protezione	protection degree	IP 00
grado di protezione con coprimorsetti	protection degree with terminal covers	IP 20
sovracorrente permanente	continuous overcurrent	1,2 In
corrente termica di breve durata nominale (I th)	rated short-time thermal current (I th)	80 In
corrente dinamica nominale (I dyn)	rated dynamic current (I dyn)	2,5 x I th
max. potenza dissipata (portata max.)	max. power dissipation (max range value)	≤ 30W
temperatura di funzionamento	operating temperature	-25 +50 °C
temperatura di magazzino	storage temperature	-40 +80 °C
costruzione a norme	manufactured according to	IEC/EN 61869-1 IEC/EN 61869-2

### TIPO - Type

### DIMENSIONI - Dimensions

Rapporto Ratio	Codice - Code							
	VA	CI. 5P5	VA	CI. 5P10	VA	CI. 5P15	VA	CI. 5P20
800/5A	25	TAT127800K05W	10	TAT127800L05W	5	TAT127800M05W	2,5	TAT127800N05W
1000/5A	30	TAT1271K0K05W	12	TAT1271K0L05W	6	TAT1271K0M05W	3	TAT1271K0N05W
1200/5A	35	TAT1271K2K05W	15	TAT1271K2L05W	7	TAT1271K2M05W	3,5	TAT1271K2N05W
1500/5A	45	TAT1271K5K05W	16	TAT1271K5L05W	8	TAT1271K5M05W	4	TAT1271K5N05W
2000/5A	55	TAT1272K0K05W	20	TAT1272K0L05W	10	TAT1272K0M05W	5	TAT1272K0N05W
2500/5A	75	TAT1272K5K05W	25	TAT1272K5L05W	12	TAT1272K5M05W	6	TAT1272K5N05W
3000/5A	90	TAT1273K0K05W	30	TAT1273K0L05W	15	TAT1273K0M05W	6	TAT1273K0N05W
4000/5A	120	TAT1274K0K05W	40	TAT1274K0L05W	20	TAT1274K0M05W	8	TAT1274K0N05W
5000/5A	150	TAT1275K0K05W	50	TAT1275K0L05W	25	TAT1275K0M05W	10	TAT1275K0N05W



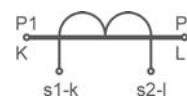
kg 2,5 ...3,3

Sono disponibili i trasformatori con secondario 1A e pari prestazioni, i codici di ordinazione sono come in tabella ma con ultima cifra 1

CTs at 1A secondary current are also available. The burdens are the same as 5A CTs. The ordering codes are the same as those in the above table but the last figure shall be 1 instead of 5.

#### Esempio / Example

TA.....05W (secondario/secondary 5A) TA.....01W (secondario/secondary 1A)



Segnatura morsetti primario e secondario  
Primary and secondary connections marking

### NOTE - Note

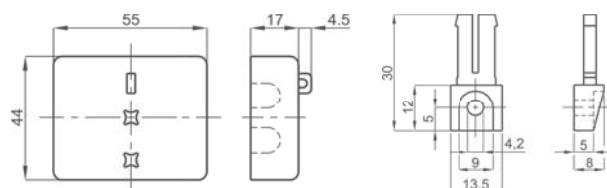
#### ACCESSORI IN DOTAZIONE

- 2 staffe per fissaggio cavo o barra
- serrafilo con faston 6,3x0,8mm per secondario e corto circuito
- cappuccio di protezione per vite fissaggio

#### SUPPLIED ACCESSORIES

- cable or busbar fixing set
- clamping terminals with faston 6,3x0,8mm for secondary and short-circuit
- protective caps for CT fixing

#### OPZIONI - OPTIONS



Coprimorsetti sigillabile cod. **9SBMCTA50**  
Sealable terminals cover cod. **9SBMCTA50**

Piedini di fissaggio cod. **9SAMPDC**  
Fixing feet cod. **9SAMPDC**



## 127x85 Busbar passing protection CTs



**EAC**



**Kz - Kazakhstan**

**INPUT:** 1000A...  
5000A

**5A**

**OUTPUT:**

**1A**

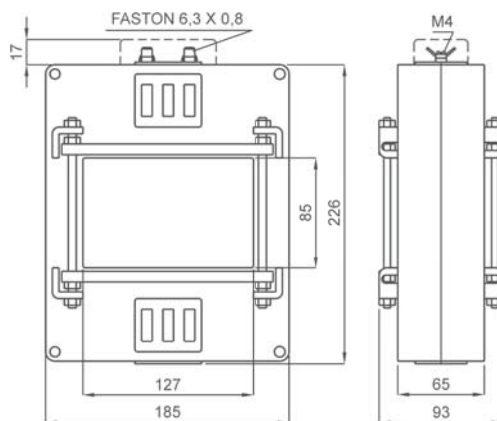
### DATI TECNICI - Technical data

custodia in materiale termoplastico autoestinguente	self extinguishing thermoplastic material	UL94-V0
frequenza funzionamento	operating frequency	50÷60 Hz
tensione di riferimento per l'isolamento	insulation reference voltage	0,72 kV
tensione di prova	test voltage	3 kV x 1' 50 Hz
isolamento	insulation	classe E
grado di protezione	protection degree	IP 00
grado di protezione con coprimorsetti	protection degree with terminal covers	IP 20
sovracorrente permanente	continuous overcurrent	1,2 In
corrente termica di breve durata nominale (I th)	rated short-time thermal current (I th)	80 In
corrente dinamica nominale (I dyn)	rated dynamic current (I dyn)	2,5 x I th
max. potenza dissipata (portata max.)	max. power dissipation (max range value)	≤40W
temperatura di funzionamento	operating temperature	-25 +50 °C
temperatura di magazzino	storage temperature	-40 +80 °C
costruzione a norme	manufactured according to	IEC/EN 61869-1 IEC/EN 61869-2

### TIPO - Type

### DIMENSIONI - Dimensions

Rapporto Ratio	Codice - Code					
	VA	Cl. 5P5	VA	Cl. 5P10	VA	Cl. 5P15
1000/5A	30	TAT1281K0K05	10	TAT1281K0L05	5	TAT1281KOM05
1200/5A	35	TAT1281K2K05	12	TAT1281K2L05	6	TAT1281K2M05
1500/5A	40	TAT1281K5K05	15	TAT1281K5L05	8	TAT1281K5M05
2000/5A	60	TAT1282K0K05	20	TAT1282K0L05	10	TAT1282KOM05
2500/5A	70	TAT1282K5K05	20	TAT1282K5L05	10	TAT1282K5M05
3000/5A	80	TAT1283K0K05	25	TAT1283K0L05	12	TAT1283KOM05
4000/5A	100	TAT1284K0K05	30	TAT1284K0L05	15	TAT1284KOM05
5000/5A	40	TAT1285K0K05	15	TAT1285K0L05	5	TAT1285KOM05



**A RICHIESTA:**  
versione con morsetti frontali.

**ON REQUEST:**  
secondary terminals on front side.

**kg 2,3 ...3,5**

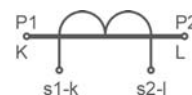
Sono disponibili i trasformatori con secondario 1A e pari prestazioni, i codici di ordinazione sono come in tabella ma con ultima cifra 1

CTs at 1A secondary current are also available. The burdens are the same as 5A CTs. The ordering codes are the same as those in the above table but the last figure shall be 1 instead of 5.

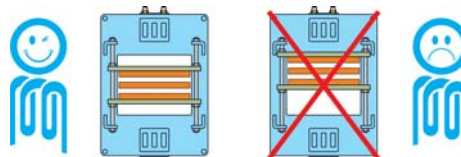
**Esempio / Example**

**TA.....05 (secondario/secondary 5A) TA.....01 (secondario/secondary 1A)**

Segnatura morsetti primario e secondario  
Primary and secondary connections marking



**CENTRAGGIO BARRE PRIMARIO - CENTERING PRIMARY BARS**



**NOTE - Note**

**ACCESSORI IN DOTAZIONE**

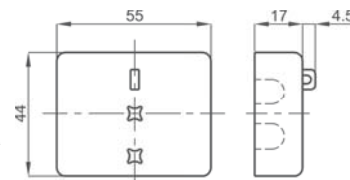
- sistema fissaggio barre incorporato
- serrafilto con faston 6,3x0,8mm per secondario e corto circuito

**SUPPLIED ACCESSORIES**

- built-in busbar fixing system
- clamping terminals with faston 6,3x0,8mm for secondary and short-circuit

**OPZIONI - OPTIONS**

Coprimorsetti sigillabile cod. **9SBMCTA**  
Sealable terminals cover cod. **9SBMCTA**





Kz - Kazakhstan

INPUT: 1000A...  
6000A

OUTPUT: 5A  
1A

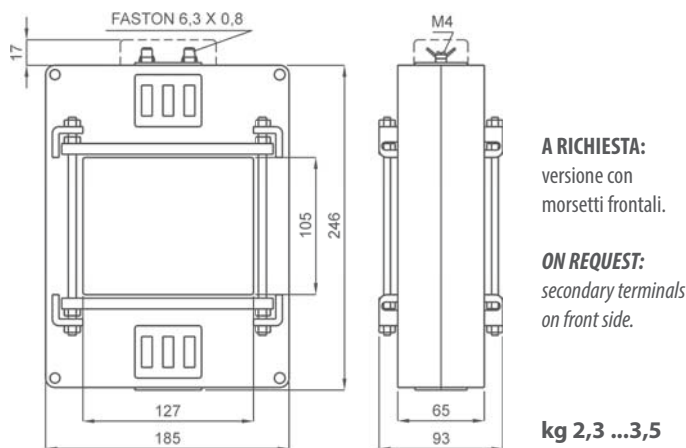
DATI TECNICI - Technical data

custodia in materiale termoplastico autoestinguente	self extinguishing thermoplastic material	UL94-V0
frequenza funzionamento	operating frequency	50÷60 Hz
tensione di riferimento per l'isolamento	insulation reference voltage	0,72 kV
tensione di prova	test voltage	3 kV x 1' 50 Hz
isolamento	insulation	classe E
grado di protezione	protection degree	IP 00
grado di protezione con coprimorsetti	protection degree with terminal covers	IP 20
sovracorrente permanente	continuous overcurrent	1,2 In
corrente termica di breve durata nominale (I th)	rated short-time thermal current (I th)	80 In
corrente dinamica nominale (I dyn)	rated dynamic current (I dyn)	2,5 x I th
max. potenza dissipata (portata max.)	max. power dissipation (max range value)	≤50W
temperatura di funzionamento	operating temperature	-25 +50 °C
temperatura di magazzino	storage temperature	-40 +80 °C
costruzione a norme	manufactured according to	IEC/EN 61869-1 IEC/EN 61869-2

TIPO - Type

DIMENSIONI - Dimensions

Rapporto Ratio	Codice - Code					
	VA	Cl. 5P5	VA	Cl. 5P10	VA	Cl. 5P15
1000/5A	30	TAT1291K0K05	10	TAT1291K0L05	5	TAT1291K0M05
1200/5A	35	TAT1291K2K05	12	TAT1291K2L05	6	TAT1291K2M05
1500/5A	40	TAT1291K5K05	15	TAT1291K5L05	8	TAT1291K5M05
2000/5A	60	TAT1292K0K05	20	TAT1292K0L05	10	TAT1292K0M05
2500/5A	70	TAT1292K5K05	20	TAT1292K5L05	10	TAT1292K5M05
3000/5A	80	TAT1293K0K05	25	TAT1293K0L05	12	TAT1293K0M05
4000/5A	100	TAT1294K0K05	30	TAT1294K0L05	15	TAT1294K0M05
5000/5A	40	TAT1295K0K05	15	TAT1295K0L05	5	TAT1295K0M05
6000/5A	40	TAT1296K0K05	15	TAT1296K0L05	5	TAT1296K0M05



A RICHIESTA: versione con morsetti frontali.

ON REQUEST: secondary terminals on front side.

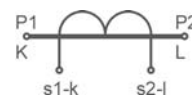
Sono disponibili i trasformatori con secondario 1A e pari prestazioni, i codici di ordinazione sono come in tabella ma con ultima cifra 1

CTs at 1A secondary current are also available. The burdens are the same as 5A CTs. The ordering codes are the same as those in the above table but the last figure shall be 1 instead of 5.

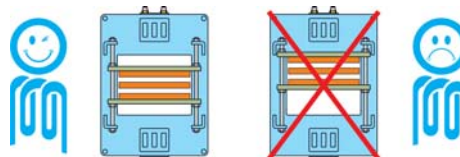
Esempio / Example

TA.....05 (secondario/secondary 5A) TA.....01 (secondario/secondary 1A)

Siglatura morsetti primario e secondario  
Primary and secondary connections marking



CENTRAGGIO BARRE PRIMARIO - CENTERING PRIMARY BARS



NOTE - Note

ACCESSORI IN DOTAZIONE

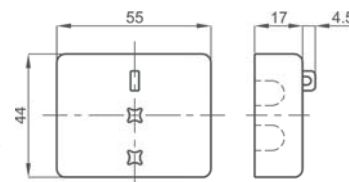
- sistema fissaggio barre incorporato
- serrafilo con faston 6,3x0,8mm per secondario e corto circuito

SUPPLIED ACCESSORIES

- built-in busbar fixing system
- clamping terminals with faston 6,3x0,8mm for secondary and short-circuit

OPZIONI - OPTIONS

Coprimorsetti sigillabile cod. 9SBMCTA  
Sealable terminals cover cod. 9SBMCTA





**EAC** UKRMETR TEST STANDARD

**Kz - Kazakhstan**

**INPUT:** 1000A... 8000A

**5A**

**OUTPUT:**

**1A**

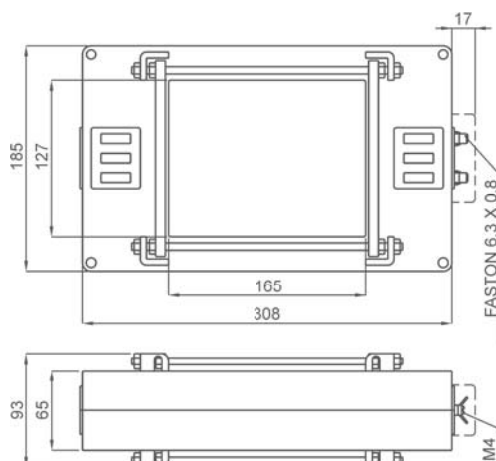
**DATI TECNICI - Technical data**

custodia in materiale termoplastico autoestinguente	self extinguishing thermoplastic material	UL94-V0
frequenza funzionamento	operating frequency	50÷60 Hz
tensione di riferimento per l'isolamento	insulation reference voltage	0,72 kV
tensione di prova	test voltage	3 kV x 1'50 Hz
isolamento	insulation	classe E
grado di protezione	protection degree	IP 00
grado di protezione con coprimorsetti	protection degree with terminal covers	IP 20
sovracorrente permanente	continuous overcurrent	1,2 In
corrente termica di breve durata nominale (I th)	rated short-time thermal current (I th)	80 In
corrente dinamica nominale (I dyn)	rated dynamic current (I dyn)	2,5 x I th
max. potenza dissipata (portata max.)	max. power dissipation (max range value)	≤70W
temperatura di funzionamento	operating temperature	-25 +50 °C
temperatura di magazzino	storage temperature	-40 +80 °C
costruzione a norme	manufactured according to	IEC/EN 61869-1 IEC/EN 61869-2

**TIPO - Type**

**DIMENSIONI - Dimensions**

Rapporto Ratio	Codice - Code					
	VA	Cl. 5P5	VA	Cl. 5P10	VA	Cl. 5P15
1000/5A	30	TAT1651K0K05	10	TAT1651K0L05	5	TAT1651K0M05
1200/5A	35	TAT1651K2K05	12	TAT1651K2L05	6	TAT1651K2M05
1500/5A	40	TAT1651K5K05	15	TAT1651K5L05	8	TAT1651K5M05
2000/5A	60	TAT1652K0K05	20	TAT1652K0L05	10	TAT1652K0M05
2500/5A	70	TAT1652K5K05	20	TAT1652K5L05	10	TAT1652K5M05
3000/5A	80	TAT1653K0K05	25	TAT1653K0L05	12	TAT1653K0M05
4000/5A	100	TAT1654K0K05	30	TAT1654K0L05	15	TAT1654K0M05
5000/5A	40	TAT1655K0K05	15	TAT1655K0L05	5	TAT1655K0M05
6000/5A	40	TAT1656K0K05	15	TAT1656K0L05	5	TAT1656K0M05
8000/5A	40	TAT1658K0K05	15	TAT1658K0L05	5	TAT1658K0M05



**A RICHIESTA:** versione con morsetti frontali.

**ON REQUEST:** secondary terminals on front side.

**kg 2,3 ...3,5**

Segnatura morsetti primario e secondario  
Primary and secondary connections marking



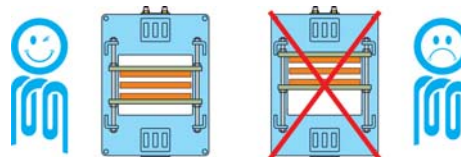
Sono disponibili i trasformatori con secondario 1A e pari prestazioni, i codici di ordinazione sono come in tabella ma con ultima cifra 1

CTs at 1A secondary current are also available. The burdens are the same as 5A CTs. The ordering codes are the same as those in the above table but the last figure shall be 1 instead of 5.

**Esempio / Example**

**TA.....05 (secondario/secondary 5A) TA.....01 (secondario/secondary 1A)**

**CENTRAGGIO BARRE PRIMARIO - CENTERING PRIMARY BARS**



**NOTE - Note**

**ACCESSORI IN DOTAZIONE**

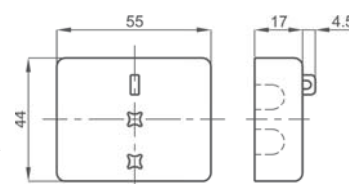
- sistema fissaggio barre incorporato
- serrafilo con faston 6,3x0,8mm per secondario e corto circuito

**SUPPLIED ACCESSORIES**

- built-in busbar fixing system
- clamping terminals with faston 6,3x0,8mm for secondary and short-circuit

**OPZIONI - OPTIONS**

Coprimorsetti sigillabile cod. **9SBMCTA**  
Sealable terminals cover cod. **9SBMCTA**





EAC



Kz - Kazakhstan

INPUT: 1000A... 8000A

5A

OUTPUT:

1A



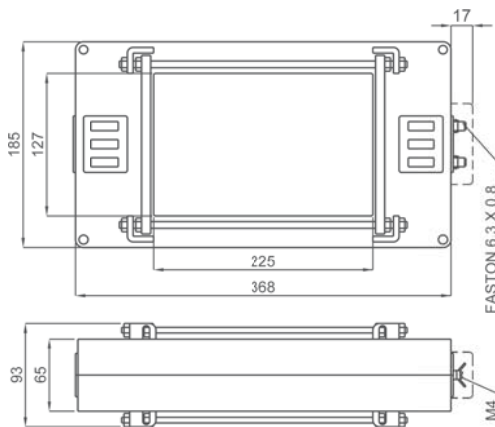
DATI TECNICI - Technical data

custodia in materiale termoplastico autoestinguente	self extinguishing thermoplastic material	UL94-V0
frequenza funzionamento	operating frequency	50÷60 Hz
tensione di riferimento per l'isolamento	insulation reference voltage	0,72 kV
tensione di prova	test voltage	3 kV x 1'50 Hz
isolamento	insulation	classe E
grado di protezione	protection degree	IP 00
grado di protezione con coprimorsetti	protection degree with terminal covers	IP 20
sovracorrente permanente	continuous overcurrent	1,2 In
corrente termica di breve durata nominale (I th)	rated short-time thermal current (I th)	80 In
corrente dinamica nominale (I dyn)	rated dynamic current (I dyn)	2,5 x I th
max. potenza dissipata (portata max.)	max. power dissipation (max range value)	≤95W
temperatura di funzionamento	operating temperature	-25 +50 °C
temperatura di magazzino	storage temperature	-40 +80 °C
costruzione a norme	manufactured according to	IEC/EN 61869-1 IEC/EN 61869-2

TIPO - Type

DIMENSIONI - Dimensions

Rapporto Ratio	Codice - Code					
	VA	Cl. 5P5	VA	Cl. 5P10	VA	Cl. 5P15
1000/5A	30	TAT2251K0K05	10	TAT2251K0L05	5	TAT2251KOM05
1200/5A	35	TAT2251K2K05	12	TAT2251K2L05	6	TAT2251K2M05
1500/5A	40	TAT2251K5K05	15	TAT2251K5L05	8	TAT2251K5M05
2000/5A	60	TAT2252K0K05	20	TAT2252K0L05	10	TAT2252KOM05
2500/5A	70	TAT2252K5K05	20	TAT2252K5L05	10	TAT2252K5M05
3000/5A	80	TAT2253K0K05	25	TAT2253K0L05	12	TAT2253KOM05
4000/5A	100	TAT2254K0K05	30	TAT2254K0L05	15	TAT2254KOM05
5000/5A	40	TAT2255K0K05	15	TAT2255K0L05	5	TAT2255KOM05
6000/5A	40	TAT2256K0K05	15	TAT2256K0L05	5	TAT2256KOM05
8000/5A	40	TAT2258K0K05	15	TAT2258K0L05	5	TAT2258KOM05

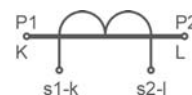


A RICHIESTA: versione con morsetti frontali.

ON REQUEST: secondary terminals on front side.

kg 2,3 ...3,5

Segnatura morsetti primario e secondario  
Primary and secondary connections marking



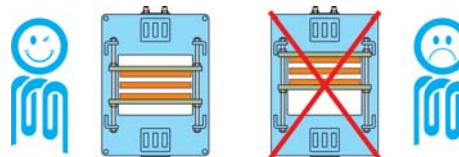
Sono disponibili i trasformatori con secondario 1A e pari prestazioni, i codici di ordinazione sono come in tabella ma con ultima cifra 1

CTs at 1A secondary current are also available. The burdens are the same as 5A CTs. The ordering codes are the same as those in the above table but the last figure shall be 1 instead of 5.

Esempio / Example

TA.....05 (secondario/secondary 5A) TA.....01 (secondario/secondary 1A)

CENTRAGGIO BARRE PRIMARIO - CENTERING PRIMARY BARS



NOTE - Note

ACCESSORI IN DOTAZIONE

- sistema fissaggio barre incorporato
- serrafilo con faston 6,3x0,8mm per secondario e corto circuito

SUPPLIED ACCESSORIES

- built-in busbar fixing system
- clamping terminals with faston 6,3x0,8mm for secondary and short-circuit

OPZIONI - OPTIONS

Coprimorsetti sigillabile cod. 9SBMCTA  
Sealable terminals cover cod. 9SBMCTA

