



Pagina - Page	11.52	11.53	11.54	11.55	11.56	11.57													
TA DI PRECISIONE High accuracy CTs																			
Codice - Code	TAC005	TAC008	TAC010	TAC071	TAC032	TAC033													
cavo - cable	primario avvolto - primary wound			Ø 17 mm	Ø 24 mm	Ø 24mm													
barra - busbar				15 x 5 mm	32 x 10 mm	30 x 10 mm													
larghezza - width	56 mm	70 mm	85 mm	70 mm	56 mm	70 mm													
PRESTAZIONI VA - BURDENS VA																			
A \ Cl.	0,2	0,5S	0,2S	0,2	0,5S	0,2S	0,2	0,5S	0,2S	0,2	0,5S	0,2S	0,2	0,5S	0,2S	0,2	0,5S	0,2S	
5 A	1	2,5	1,5	5	5	2,5	10	10	5										
10 A	1	2,5	1,5	5	5	2,5	10	10	5										
15 A	1	2,5	1,5	5	5	2,5	10	10	5										
20 A	1	2,5	1,5	5	5	2,5	10	10	5										
25 A	1	2,5	1,5	5	5	2,5	10	10	5										
30 A	1	2,5	1,5	5	5	2,5	10	10	5										
40 A	1	2,5	1,5	5	5	2,5	10	10	5	1									
50 A	1	2,5	1,5	5	5	2,5	10	10	5	2							1		
60 A	1	2,5	1,5	5	5	2,5	10	10	5	2,5							1,5		
80 A	1	2,5	1,5	5	5	2,5	10	10	5	1,5	3,5	1					1,5		
100 A	1	2,5	1,5				10	10	5	2	5	2					1	2,5	1
120 A							10	10	5	5	6	3,5					1,5	3	1,5
150 A							10	10	5	6	7,5	6	1,5	2	1,5	2,5	3,5	2,5	
200 A							10	10	5				2	2,5	2	5	5	3,5	
250 A							10	10	5				2	3	2	5	5	5	
300 A							10	10	5				2	3	2	5	7,5	5	
400 A							10	10	5				2,5	3,5	2,5	5	10	7,5	
500 A							10	10	5				3	5	3	10	15	7,5	
600 A							10	10	5				5	6	5	12	20	10	
800 A																			
1000 A																			
1200 A																			
1500 A																			
2000 A																			
2500 A																			

Pagina - Page	11.64	11.65	11.66	11.67	11.68	11.69												
TA DI PRECISIONE High accuracy CTs																		
Codice - Code	TAT079	TAT090	TAT081	TAT082	TAT085	TAT101												
cavo - cable	Ø 81 mm	Ø 90 mm																
barra - busbar			81 x 31 mm	82 x 37 mm	85 x 54 mm	102 x 55 mm												
larghezza - width	118 mm	147 mm	105 mm	130 mm	118 mm	129 mm												
PRESTAZIONI VA - BURDENS VA																		
A \ Cl.	0,2	0,5S	0,2S	0,2	0,5S	0,2S	0,2	0,5S	0,2S	0,2	0,5S	0,2S	0,2	0,5S	0,2S	0,2	0,5S	0,2S
400 A										2	2	5				2	4	2
500 A		3								4	4	6				2	4	2
600 A	5	5		1	1,5	5		2		6	6	8				3	3	3
800 A	6	6		5	2,5	5	2,5	4		8	8	8	5	5		4	4	4
1000 A	8	8	5	7,5	4	5	5	5	1	12	12	6	8	8	5	8	8	5
1200 A	10	10	10	10	6	5	7	7	1,5	15	15	8	10	10	10	10	10	5
1500 A	12	12	10	12,5	7,5	5	8	8	7,5	18	18	10	12	12	10	12	12	5
2000 A	15	15	12	15	10	5	10	10	10	20	20	12	18	18	12	15	15	8
2500 A	20	20	15	17,5	15	5	15	15	12,5	20	20	15	20	20	15	20	20	8
3000 A																	20	12
4000 A																	20	16
5000 A																		
6000 A																		
8000 A																		

11.58	11.59	11.60	11.61	11.62	11.63	Pagina - Page
						TA DI PRECISIONE High accuracy CTs
TAC040	TAC051	TAT061	TAT050	TAT063	TAT064	Codice - Code
Ø 32 mm		Ø 51 mm	Ø 50 mm		Ø 64 mm	cavo - cable
40 x 10 mm	51 x 18 mm	61 x 31 mm		63 x 30 mm	64x54 mm	barra - busbar
70 mm	85 mm	90 mm	117 mm	105 mm	118 mm	larghezza - width

PRESTAZIONI VA - BURDENS VA

0,2	0,5S	0,2	0,5S	0,2	0,5S	0,2	0,5S	0,2S	0,2	0,5S	0,2S	0,2	0,5S	0,2S	Cl	A	
																5 A	
																10 A	
																15 A	
																20 A	
																25 A	
																30 A	
																40 A	
																50 A	
																60 A	
																80 A	
																100 A	
																120 A	
																150 A	
1	1	1,5	1,5					5		1,5						200 A	
2	2	3	3					5		5						250 A	
2,5	2,5	4	4					5	1	6						300 A	
5	5	6	6					5	2	6	1,5	1,5	3,5			400 A	
8	8	10	10	3	3			5	3	6	3	3	5		3	500 A	
10	10	12	12	4	4			5	5	6	4	4	5	5	5	600 A	
12	12	15	15	6	6						6	6	8	6	6	800 A	
12	12	20	20	10	10						8	8	3	8	8	5	1000 A
		25	25	12	12						10	10	3	10	10	10	1200 A
		30	30	20	20						15	15	5	12	12	10	1500 A
				25	25						18	18	10	15	15	12	2000 A
														20	20	15	2500 A

11.70	11.71	11.72	11.73	11.74	11.75	Pagina - Page
						TA DI PRECISIONE High accuracy CTs
TAT106	TAT127	TAT128	TAT129	TAT165	TAT225	Codice - Code
						cavo - cable
106 x 76 mm	127 x 55 mm	127 x 55 mm	127 x 85 mm	127 x 105 mm	255 x 127 mm	barra - busbar
134 mm	185 mm	185 mm	185 mm	325 mm	385 mm	larghezza - width

PRESTAZIONI VA - BURDENS VA

0,2	0,5S	0,2S	0,2	0,5S	0,2S	0,2	0,5S	0,2S	0,2	0,5S	0,2S	0,2	0,5S	0,2S	0,2	0,5S	0,2S	Cl	A	
																				400 A
																				500 A
	1,5																			600 A
	3		1,5	1,5	3															800 A
5	5		3	3	3	5	5	1	5	5	1	5	5	1	5	5	1			1000 A
5	5		6	6	3															1200 A
10	10		8	8	5	7,5	7,5	5	7,5	7,5	5	7,5	7,5	5	7,5	7,5	5			1500 A
10	10	4	10	10	5	10	10	5	10	10	5	10	10	5	10	10	5			2000 A
12	12	10	15	15	5															2500 A
15	15	15	20	20	8	20	20	10	20	20	10	20	20	10	20	20	10			3000 A
20	20	20	25	25	12	30	30	20	30	30	20	30	30	20	30	30	20			4000 A
			30	30	20	30	30	20	30	30	20	30	30	20	30	30	20			5000 A
									30	30	20	30	30	20	30	30	20			6000 A
												30	30	20	30	30	20			8000 A



EAC



Kz - Kazakhstan

INPUT: 5A... 100A

OUTPUT: 5A 1A

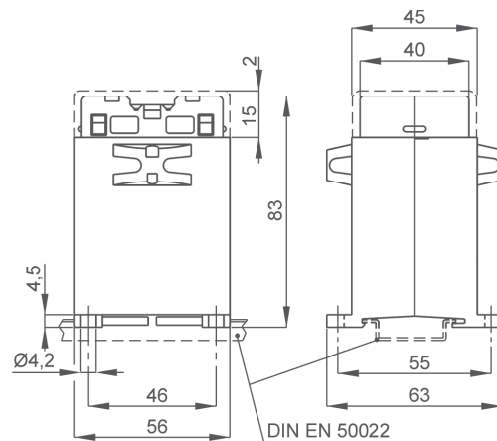
DATI TECNICI - Technical data

custodia in materiale termoplastico autoestinguente	self extinguishing thermoplastic material	UL94-V0
frequenza funzionamento	operating frequency	50÷60 Hz
tensione di riferimento per l'isolamento	insulation reference voltage	0,72 kV
tensione di prova	test voltage	3 kV x 1'50 Hz
isolamento	insulation	classe E
grado di protezione	protection degree	IP 20
sovracorrente permanente	continuous overcurrent	1,2 I _n
corrente termica di breve durata nominale (I th)	rated short-time thermal current (I th)	40 I _n
corrente dinamica nominale (I dyn)	rated dynamic current (I dyn)	2,5 x I th
max. potenza dissipata (portata max.)	max. power dissipation (max range value)	≤2W
temperatura di funzionamento	operating temperature	-25 +50 °C
temperatura di magazzino	storage temperature	-40 +80 °C
costruzione a norme	manufactured according to	IEC/EN 61869-1 IEC/EN 61869-2
terminali secondari integrati	integrated secondary terminals	6mm ²

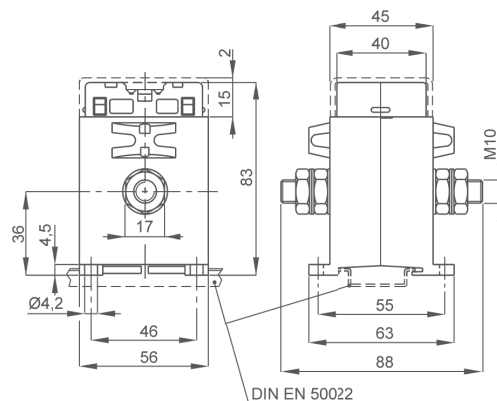
TIPO - Type

DIMENSIONI - Dimensions

Rapporto Ratio	Codice - Code					
	VA	Cl. 0,2	VA	Cl. 0,5S	VA	Cl. 0,2S
5/5A	1	TAC005005J05	2.5	TAC005005Y05	1.5	TAC005005S05
10/5A	1	TAC005010J05	2.5	TAC005010Y05	1.5	TAC005010S05
15/5A	1	TAC005015J05	2.5	TAC005015Y05	1.5	TAC005015S05
20/5A	1	TAC005020J05	2.5	TAC005020Y05	1.5	TAC005020S05
25/5A	1	TAC005025J05	2.5	TAC005025Y05	1.5	TAC005025S05
30/5A	1	TAC005030J05	2.5	TAC005030Y05	1.5	TAC005030S05
40/5A	1	TAC005040J05	2.5	TAC005040Y05	1.5	TAC005040S05
50/5A	1	TAC005050J05	2.5	TAC005050Y05	1.5	TAC005050S05
60/5A	1	TAC005060J05	2.5	TAC005060Y05	1.5	TAC005060S05
80/5A	1	TAC005080J05	2.5	TAC005080Y05	1.5	TAC005080S05
100/5A	1	TAC005100J05	2.5	TAC005100Y05	1.5	TAC005100S05



1-25 A kg 0,30 ...0,35



30-100 A kg 0,30 ...0,35

Sono disponibili i trasformatori con secondario 1A e pari prestazioni, i codici di ordinazione sono come in tabella ma con ultima cifra 1

CTs at 1A secondary current are also available. The burdens are the same as 5A CTs. The ordering codes are the same as those in the above table but the last figure shall be 1 instead of 5.

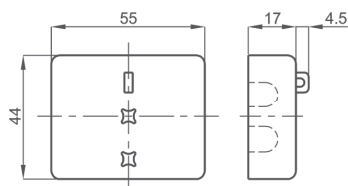
Esempio / Example

TA.....05 (secondario/secondary 5A) TA.....01 (secondario/secondary 1A)

NOTE - Note

OPZIONI - OPTIONS

Coprimorsetti sigillabile cod. 9SBMCTA
Sealable terminals cover cod. 9SBMCTA



Siglatura morsetti primario e secondario
Primary and secondary connections marking



Kz - Kazakhstan

INPUT: 5A... 80A

OUTPUT: 5A 1A

DATI TECNICI - Technical data

custodia in materiale termoplastico autoestinguente	self extinguishing thermoplastic material	UL94-V0
frequenza funzionamento	operating frequency	50÷60 Hz
tensione di riferimento per l'isolamento	insulation reference voltage	0,72 kV
tensione di prova	test voltage	3 kV x 1'50 Hz
isolamento	insulation	classe E
grado di protezione	protection degree	IP 20
sovracorrente permanente	continuous overcurrent	1,2 I _n
corrente termica di breve durata nominale (I _{th})	rated short-time thermal current (I _{th})	40 I _n
corrente dinamica nominale (I _{dyn})	rated dynamic current (I _{dyn})	2,5 x I _{th}
max. potenza dissipata (portata max.)	max. power dissipation (max range value)	≤2W
temperatura di funzionamento	operating temperature	-25 +50 °C
temperatura di magazzino	storage temperature	-40 +80 °C
costruzione a norme	manufactured according to	IEC/EN 61869-1 IEC/EN 61869-2 6mm ²
terminali secondari integrati	integrated secondary terminals	

TIPO - Type

DIMENSIONI - Dimensions

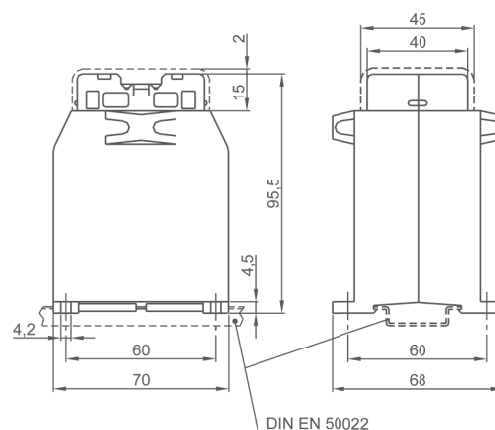
Rapporto Ratio	Codice - Code					
	VA	Cl. 0,2	VA	Cl. 0,5S	VA	Cl. 0,2S
5/5A	5	TAC008005J05	5	TAC008005Y05	2.5	TAC008005S05
10/5A	5	TAC008010J05	5	TAC008010Y05	2.5	TAC008010S05
15/5A	5	TAC008015J05	5	TAC008015Y05	2.5	TAC008015S05
20/5A	5	TAC008020J05	5	TAC008020Y05	2.5	TAC008020S05
25/5A	5	TAC008025J05	5	TAC008025Y05	2.5	TAC008025S05
30/5A	5	TAC008030J05	5	TAC008030Y05	2.5	TAC008030S05
40/5A	5	TAC008040J05	5	TAC008040Y05	2.5	TAC008040S05
50/5A	5	TAC008050J05	5	TAC008050Y05	2.5	TAC008050S05
60/5A	5	TAC008060J05	5	TAC008060Y05	2.5	TAC008060S05
80/5A	5	TAC008080J05	5	TAC008080Y05	2.5	TAC008080S05

Sono disponibili i trasformatori con secondario 1A e pari prestazioni, i codici di ordinazione sono come in tabella ma con ultima cifra 1

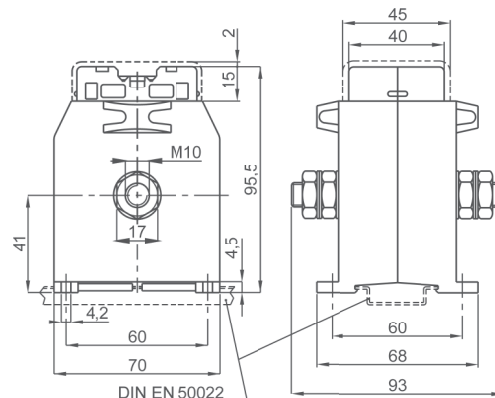
CTs at 1A secondary current are also available. The burdens are the same as 5A CTs. The ordering codes are the same as those in the above table but the last figure shall be 1 instead of 5.

Esempio / Example

TA.....05 (secondario/secondary 5A) TA.....01 (secondario/secondary 1A)



1-30 A kg 0,35 ...0,40

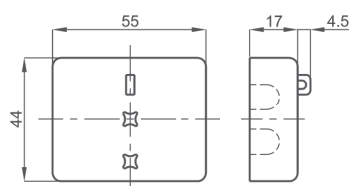


40-80 A kg 0,35 ...0,40

NOTE - Note

OPZIONI - OPTIONS

Coprimorsetti sigillabile cod. 9SBMCTA
Sealable terminals cover cod. 9SBMCTA



Siglatura morsetti primario e secondario
Primary and secondary connections marking



EAC



Kz - Kazakhstan

INPUT: 5A... 600A

OUTPUT: 5A 1A

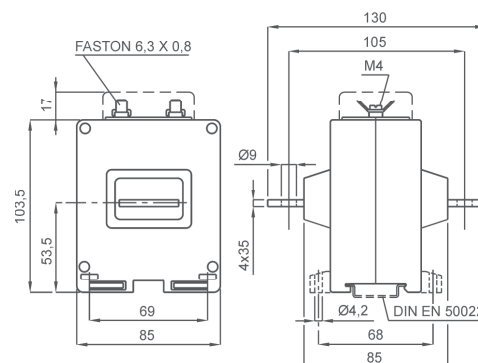
DATI TECNICI - Technical data

custodia in materiale termoplastico autoestinguente	<i>self extinguishing thermoplastic material</i>	UL94-V0
frequenza funzionamento	<i>operating frequency</i>	50÷60 Hz
tensione di riferimento per l'isolamento	<i>insulation reference voltage</i>	0,72 kV
tensione di prova	<i>test voltage</i>	3 kV x 1'50 Hz
isolamento	<i>insulation</i>	classe E
grado di protezione	<i>protection degree</i>	IP 00
grado di protezione con coprimorsetti	<i>protection degree with terminal covers</i>	IP 20
sovracorrente permanente	<i>continuous overcurrent</i>	1,2 In
corrente termica di breve durata nominale (I th)	<i>rated short-time thermal current (I th)</i>	40 In
corrente dinamica nominale (I dyn)	<i>rated dynamic current (I dyn)</i>	2,5 x I th
max. potenza dissipata (portata max.)	<i>max. power dissipation (max range value)</i>	≤2,5W
temperatura di funzionamento	<i>operating temperature</i>	-25 +50 °C
temperatura di magazzino	<i>storage temperature</i>	-40 +80 °C
costruzione a norme	<i>manufactured according to</i>	IEC/EN 61869-1 IEC/EN 61869-2

TIPO - Type

DIMENSIONI - Dimensions

Rapporto Ratio	Codice - Code					
	VA	Cl. 0,2	VA	Cl. 0,5S	VA	Cl. 0,2S
5/5A	10	TAC010005J05	10	TAC010005Y05	5	TAC010005S05
10/5A	10	TAC010010J05	10	TAC010010Y05	5	TAC010010S05
15/5A	10	TAC010015J05	10	TAC010015Y05	5	TAC010015S05
20/5A	10	TAC010020J05	10	TAC010020Y05	5	TAC010020S05
25/5A	10	TAC010025J05	10	TAC010025Y05	5	TAC010025S05
30/5A	10	TAC010030J05	10	TAC010030Y05	5	TAC010030S05
40/5A	10	TAC010040J05	10	TAC010040Y05	5	TAC010040S05
50/5A	10	TAC010050J05	10	TAC010050Y05	5	TAC010050S05
60/5A	10	TAC010060J05	10	TAC010060Y05	5	TAC010060S05
80/5A	10	TAC010080J05	10	TAC010080Y05	5	TAC010080S05
100/5A	10	TAC010100J05	10	TAC010100Y05	5	TAC010100S05
150/5A	10	TAC010150J05	10	TAC010150Y05	5	TAC010150S05
200/5A	10	TAC010200J05	10	TAC010200Y05	5	TAC010200S05
250/5A	10	TAC010250J05	10	TAC010250Y05	5	TAC010250S05
300/5A	10	TAC010300J05	10	TAC010300Y05	5	TAC010300S05
400/5A	10	TAC010400J05	10	TAC010400Y05	5	TAC010400S05
500/5A	10	TAC010500J05	10	TAC010500Y05	5	TAC010500S05
600/5A	10	TAC010600J05	10	TAC010600Y05	5	TAC010600S05



kg 0,70 ...0,90

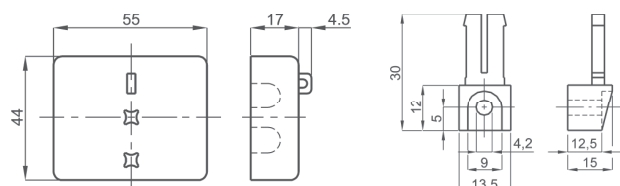


Segnatura morsetti primario e secondario
Primary and secondary connections marking

NOTE - Note

ACCESSORI IN DOTAZIONE
- serrafilo con faston 6,3x0,8mm per secondario e corto circuito
SUPPLIED ACCESSORIES
- clamping terminals with faston 6,3x0,8mm for secondary and short-circuit

OPZIONI - OPTIONS



Coprimorsetti sigillabile cod. **9SBMCTA**
Sealable terminals cover cod. **9SBMCTA**

Piedini di fissaggio cod. **9SAMPDL**
Fixing feet cod. **9SAMPDL**

Sono disponibili i trasformatori con secondario 1A e pari prestazioni, i codici di ordinazione sono come in tabella ma con ultima cifra 1

CTs at 1A secondary current are also available. The burdens are the same as 5A CTs. The ordering codes are the same as those in the above table but the last figure shall be 1 instead of 5.

Esempio / Example

TA.....05 (secondario/secondary 5A) TA.....01 (secondario/secondary 1A)



Kz - Kazakhstan

INPUT: 40A... 150A

OUTPUT: 5A 1A

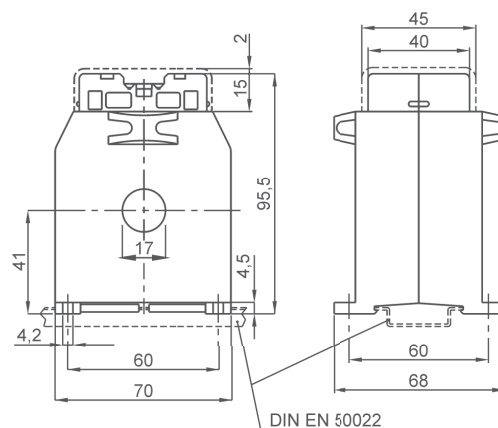
DATI TECNICI - Technical data

custodia in materiale termoplastico autoestinguente	self extinguishing thermoplastic material	UL94-V0
frequenza funzionamento	operating frequency	50÷60 Hz
tensione di riferimento per l'isolamento	insulation reference voltage	0,72 kV
tensione di prova	test voltage	3 kV x 1'50 Hz
isolamento	insulation	classe E
grado di protezione	protection degree	IP 20
sovracorrente permanente	continuous overcurrent	1,2 In
corrente termica di breve durata nominale (I th)	rated short-time thermal current (I th)	60 In
corrente dinamica nominale (I dyn)	rated dynamic current (I dyn)	2,5 x I th
fattore di sicurezza	safety factor	N ≤ 5
max. potenza dissipata (portata max.)	max. power dissipation (max range value)	≤2W
temperatura di funzionamento	operating temperature	-25 +50 °C
temperatura di magazzino	storage temperature	-40 +80 °C
costruzione a norme	manufactured according to	IEC/EN 61869-1 IEC/EN 61869-2
terminali secondari integrati	integrated secondary terminals	6mm ²

TIPO - Type

DIMENSIONI - Dimensions

Rapporto Ratio	Codice - Code					
	VA	Cl. 0,2	VA	Cl. 0,5S	VA	Cl. 0,2S
40/5A			1	TAC071040Y05		
50/5A			2	TAC071050Y05		
60/5A			2.5	TAC071060Y05		
80/5A	1.5	TAC071080J05	3.5	TAC071080Y05	1	TAC071080S05
100/5A	2	TAC071100J05	5	TAC071100Y05	2	TAC071100S05
120/5A	5	TAC071120J05	6	TAC071120Y05	3.5	TAC071120S05
150/5A	6	TAC071150J05	7.5	TAC071150Y05	6	TAC071150S05



kg 0,55 ...0,75

Sono disponibili i trasformatori con secondario 1A e pari prestazioni, i codici di ordinazione sono come in tabella ma con ultima cifra 1

CTs at 1A secondary current are also available. The burdens are the same as 5A CTs. The ordering codes are the same as those in the above table but the last figure shall be 1 instead of 5.

Esempio / Example

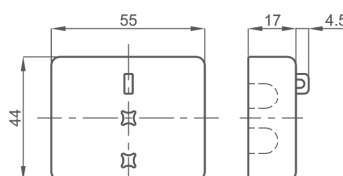
TA.....05 (secondario/secondary 5A) TA.....01 (secondario/secondary 1A)



Siglatura morsetti primario e secondario
 Primary and secondary connections marking

NOTE - Note

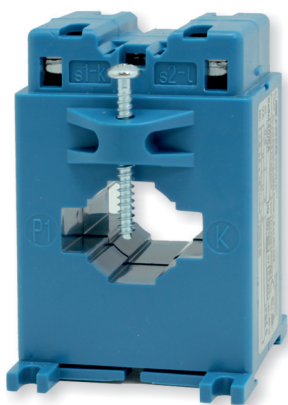
OPZIONI - OPTIONS



Coprimorsetti sigillabile cod. 9SBMCTA
 Sealable terminals cover cod. 9SBMCTA

T.A. DI PRECISIONE A BARRA PASSANTE 32x10

32x10 Busbar passing high accuracy CTs



EAC



Kz - Kazakhstan

INPUT: 150A...
600A

OUTPUT: 5A
1A

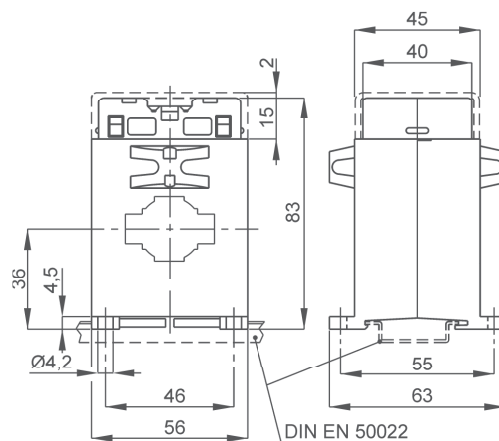
DATI TECNICI - Technical data

custodia in materiale termoplastico autoestinguente	self extinguishing thermoplastic material	UL94-V0
frequenza funzionamento	operating frequency	50÷60 Hz
tensione di riferimento per l'isolamento	insulation reference voltage	0,72 kV
tensione di prova	test voltage	3 kV x 1'50 Hz
isolamento	insulation	classe E
grado di protezione	protection degree	IP 20
sovracorrente permanente	continuous overcurrent	1,2 In
corrente termica di breve durata nominale (I th)	rated short-time thermal current (I th)	40 In
corrente dinamica nominale (I dyn)	rated dynamic current (I dyn)	2,5 x I th
max. potenza dissipata (portata max.)	max. power dissipation (max range value)	≤3,5W
temperatura di funzionamento	operating temperature	-25 +50 °C
temperatura di magazzino	storage temperature	-40 +80 °C
costruzione a norme	manufactured according to	IEC/EN 61869-1 IEC/EN 61869-2
terminali secondari integrati	integrated secondary terminals	6mm ²

TIPO - Type

DIMENSIONI - Dimensions

Rapporto Ratio	Codice - Code					
	VA	Cl. 0,2	VA	Cl. 0,5S	VA	Cl. 0,2S
150/5A	1.5	TAC032150J05	2	TAC032150Y05	1.5	TAC032150S05
200/5A	2	TAC032200J05	2.5	TAC032200Y05	2	TAC032200S05
250/5A	2	TAC032250J05	3	TAC032250Y05	2	TAC032250S05
300/5A	2	TAC032300J05	3	TAC032300Y05	2	TAC032300S05
400/5A	2.5	TAC032400J05	3.5	TAC032400Y05	2.5	TAC032400S05
500/5A	3	TAC032500J05	5	TAC032500Y05	3	TAC032500S05
600/5A	5	TAC032600J05	6	TAC032600Y05	5	TAC032600S05



DIN EN 50022

kg 0,25 ...0,30

Sono disponibili i trasformatori con secondario 1A e pari prestazioni, i codici di ordinazione sono come in tabella ma con ultima cifra 1

CTs at 1A secondary current are also available. The burdens are the same as 5A CTs. The ordering codes are the same as those in the above table but the last figure shall be 1 instead of 5.

Esempio / Example

TA.....05 (secondario/secondary 5A) TA.....01 (secondario/secondary 1A)



Siglatura morsetti primario e secondario
Primary and secondary connections marking

NOTE - Note

ACCESSORI IN DOTAZIONE

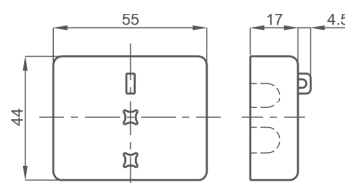
- viti per fissaggio TA alla barra
- cappuccio di protezione per vite fissaggio

SUPPLIED ACCESSORY

- CT fixing set for busbar mounting
- protective caps for CT fixing

OPZIONI - OPTIONS

Coprimorsetti sigillabile cod. **9SBMCTA**
Sealable terminals cover cod. **9SBMCTA**





EAC



Kz - Kazakhstan

INPUT: 50A... 600A

OUTPUT: 5A

1A

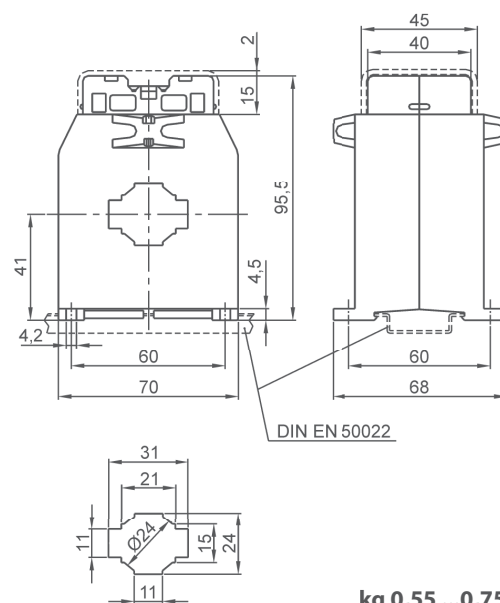
DATI TECNICI - Technical data

custodia in materiale termoplastico autoestinguente	self extinguishing thermoplastic material	UL94-V0
frequenza funzionamento	operating frequency	50÷60 Hz
tensione di riferimento per l'isolamento	insulation reference voltage	0,72 kV
tensione di prova	test voltage	3 kV x 1'50 Hz
isolamento	insulation	classe E
grado di protezione	protection degree	IP 20
sovracorrente permanente	continuous overcurrent	1,2 I _n
corrente termica di breve durata nominale (I _{th})	rated short-time thermal current (I _{th})	60 I _n
corrente dinamica nominale (I _{dyn})	rated dynamic current (I _{dyn})	2,5 x I _{th}
max. potenza dissipata (portata max.)	max. power dissipation (max range value)	≤5W
temperatura di funzionamento	operating temperature	-25 +50 °C
temperatura di magazzino	storage temperature	-40 +80 °C
costruzione a norme	manufactured according to	IEC/EN 61869-1 IEC/EN 61869-2
terminali secondari integrati	integrated secondary terminals	6mm ²

TIPO - Type

DIMENSIONI - Dimensions

Rapporto Ratio	Codice - Code					
	VA	Cl. 0,2	VA	Cl. 0,5S	VA	Cl. 0,2S
50/5A			1	TAC033050Y05		
60/5A			1.5	TAC033060Y05		
80/5A			1.5	TAC033080Y05		
100/5A	1	TAC033100J05	2.5	TAC033100Y05	1	TAC033100S05
120/5A	1.5	TAC033120J05	3	TAC033120Y05	1.5	TAC033120S05
150/5A	2.5	TAC033150J05	3.5	TAC033150Y05	2.5	TAC033150S05
200/5A	5	TAC033200J05	5	TAC033200Y05	3.5	TAC033200S05
250/5A	5	TAC033250J05	5	TAC033250Y05	5	TAC033250S05
300/5A	5	TAC033300J05	7.5	TAC033300Y05	5	TAC033300S05
400/5A	5	TAC033400J05	10	TAC033400Y05	7.5	TAC033400S05
500/5A	10	TAC033500J05	15	TAC033500Y05	7.5	TAC033500S05
600/5A	12	TAC033600J05	20	TAC033600Y05	10	TAC033600S05



Sono disponibili i trasformatori con secondario 1A e pari prestazioni, i codici di ordinazione sono come in tabella ma con ultima cifra 1

CTs at 1A secondary current are also available. The burdens are the same as 5A CTs. The ordering codes are the same as those in the above table but the last figure shall be 1 instead of 5.

Esempio / Example

TA.....05 (secondario/secondary 5A) TA.....01 (secondario/secondary 1A)



Segnaletica morsetti primario e secondario
Primary and secondary connections marking

NOTE - Note

ACCESSORI IN DOTAZIONE

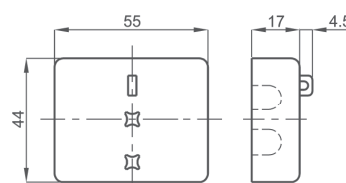
- viti per fissaggio TA alla barra
- cappuccio di protezione per vite fissaggio

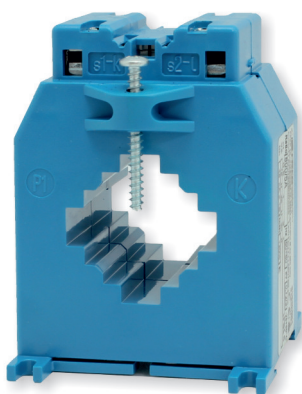
SUPPLIED ACCESSORY

- CT fixing set for busbar mounting
- protective caps for CT fixing

OPZIONI - OPTIONS

Coprimorsetti sigillabile cod. **9SBMCTA**
Sealable terminals cover cod. **9SBMCTA**





EAC



Kz - Kazakhstan

INPUT: 200A... 1000A

5A

OUTPUT:

1A

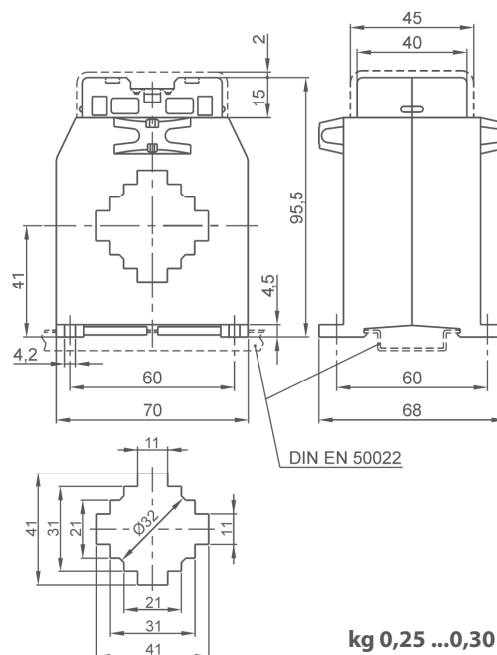
DATI TECNICI - Technical data

custodia in materiale termoplastico autoestinguente	self extinguishing thermoplastic material	UL94-V0
frequenza funzionamento	operating frequency	50÷60 Hz
tensione di riferimento per l'isolamento	insulation reference voltage	0,72 kV
tensione di prova	test voltage	3 kV x 1'50 Hz
isolamento	insulation	classe E
grado di protezione	protection degree	IP 20
sovracorrente permanente	continuous overcurrent	1,2 In
corrente termica di breve durata nominale (I th)	rated short-time thermal current (I th)	60 In
corrente dinamica nominale (I dyn)	rated dynamic current (I dyn)	2,5 x I th
max. potenza dissipata (portata max.)	max. power dissipation (max range value)	≤7W
temperatura di funzionamento	operating temperature	-25 +50 °C
temperatura di magazzino	storage temperature	-40 +80 °C
costruzione a norme	manufactured according to	IEC/EN 61869-1 IEC/EN 61869-2
terminali secondari integrati	integrated secondary terminals	6mm ²

TIPO - Type

DIMENSIONI - Dimensions

Rapporto Ratio	Codice - Code			
	VA	Cl. 0,2	VA	Cl. 0,5S
200/5A	1	TAC040200J05	1	TAC040200Y05
250/5A	2	TAC040250J05	2	TAC040250Y05
300/5A	2.5	TAC040300J05	2.5	TAC040300Y05
400/5A	5	TAC040400J05	5	TAC040400Y05
500/5A	8	TAC040500J05	8	TAC040500Y05
600/5A	10	TAC040600J05	10	TAC040600Y05
800/5A	12	TAC040800J05	12	TAC040800Y05
1000/5A	12	TAC0401K0J05	12	TAC0401K0Y05



Sono disponibili i trasformatori con secondario 1A e pari prestazioni, i codici di ordinazione sono come in tabella ma con ultima cifra 1

CTs at 1A secondary current are also available. The burdens are the same as 5A CTs. The ordering codes are the same as those in the above table but the last figure shall be 1 instead of 5.

Esempio / Example

TA.....05 (secondario/secondary 5A) TA.....01 (secondario/secondary 1A)



Siglatura morsetti primario e secondario
Primary and secondary connections marking

NOTE - Note

ACCESSORI IN DOTAZIONE

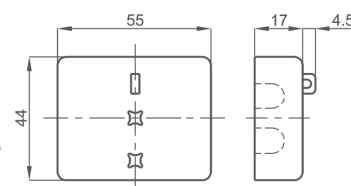
- viti per fissaggio TA alla barra
- cappuccio di protezione per vite fissaggio

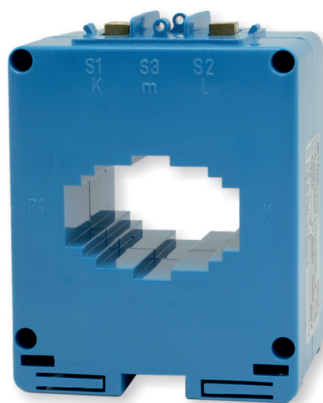
SUPPLIED ACCESSORY

- CT fixing set for busbar mounting
- protective caps for CT fixing

OPZIONI - OPTIONS

Coprimorsetti sigillabile cod. 9SBMCTA
Sealable terminals cover cod. 9SBMCTA





EAC

UKRMETR TEST STANDARD

Kz - Kazakhstan

INPUT: 200A... 1500A

5A

OUTPUT: 1A

1A

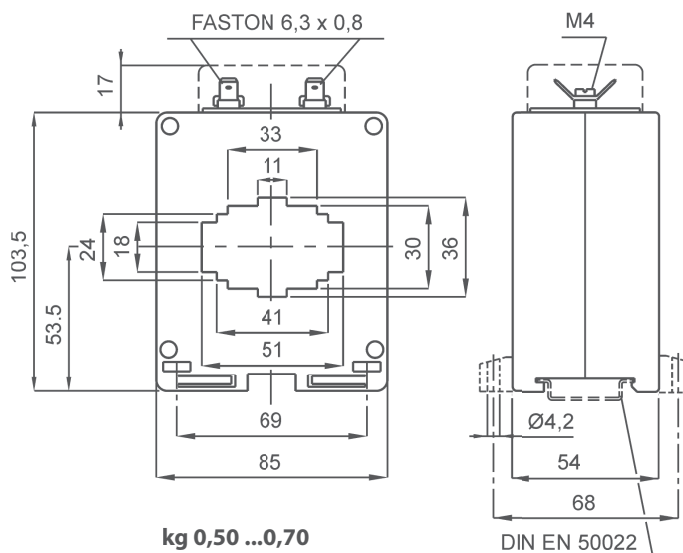
DATI TECNICI - Technical data

custodia in materiale termoplastico autoestinguente	self extinguishing thermoplastic material	UL94-V0
frequenza funzionamento	operating frequency	50÷60 Hz
tensione di riferimento per l'isolamento	insulation reference voltage	0,72 kV
tensione di prova	test voltage	3 kV x 1'50 Hz
isolamento	insulation	classe E
grado di protezione	protection degree	IP 00
grado di protezione con coprimorsetti	protection degree with terminal covers	IP 20
sovracorrente permanente	continuous overcurrent	1,2 In
corrente termica di breve durata nominale (I th)	rated short-time thermal current (I th)	60 In
corrente dinamica nominale (I dyn)	rated dynamic current (I dyn)	2,5 x I th
max. potenza dissipata (portata max.)	max. power dissipation (max range value)	≤ 12,5W
temperatura di funzionamento	operating temperature	-25 +50 °C
temperatura di magazzino	storage temperature	-40 +80 °C
costruzione a norme	manufactured according to	IEC/EN 61869-1 IEC/EN 61869-2

TIPO - Type

DIMENSIONI - Dimensions

Rapporto Ratio	Codice - Code			
	VA	Cl. 0,2	VA	Cl. 0,5S
200/5A	1.5	TAC051200J05	1.5	TAC051200Y05
250/5A	3	TAC051250J05	3	TAC051250Y05
300/5A	4	TAC051300J05	4	TAC051300Y05
400/5A	6	TAC051400J05	6	TAC051400Y05
500/5A	10	TAC051500J05	10	TAC051500Y05
600/5A	12	TAC051600J05	12	TAC051600Y05
800/5A	15	TAC051800J05	15	TAC051800Y05
1000/5A	20	TAC0511K0J05	20	TAC0511K0Y05
1200/5A	25	TAC0511K2J05	25	TAC0511K2Y05
1500/5A	30	TAC0511K5J05	30	TAC0511K5Y05



kg 0,50 ...0,70

DIN EN 50022

Sono disponibili i trasformatori con secondario 1A e pari prestazioni, i codici di ordinazione sono come in tabella ma con ultima cifra 1

CTs at 1A secondary current are also available. The burdens are the same as 5A CTs. The ordering codes are the same as those in the above table but the last figure shall be 1 instead of 5.

Esempio / Example

TA.....05 (secondario/secondary 5A) TA.....01 (secondario/secondary 1A)



Siglatura morsetti primario e secondario
Primary and secondary connections marking

NOTE - Note

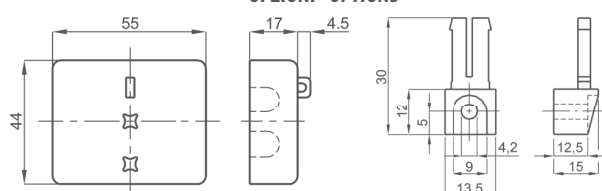
ACCESSORI IN DOTAZIONE

- staffa per fissaggio barra
- serrafilo con faston 6,3x0,8mm per secondario e corto circuito
- cappuccio di protezione per vite fissaggio

SUPPLIED ACCESSORIES

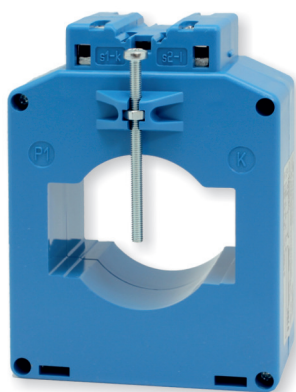
- cable or busbar fixing set
- clamping terminals with faston 6,3x0,8mm for secondary and short-circuit
- protective caps for CT fixing

OPZIONI - OPTIONS



Coprimorsetti sigillabile cod. **9SBMCTA**
Sealable terminals cover cod. **9SBMCTA**

Piedini di fissaggio cod. **9SAMPDL**
Fixing feet cod. **9SAMPDL**



EAC



Kz - Kazakhstan

INPUT: 500A... 2000A

5A

OUTPUT:

1A

DATI TECNICI - Technical data

custodia in materiale termoplastico autoestinguente	self extinguishing thermoplastic material	UL94-V0
frequenza funzionamento	operating frequency	50÷60 Hz
tensione di riferimento per l'isolamento	insulation reference voltage	0,72 kV
tensione di prova	test voltage	3 kV x 1'50 Hz
isolamento	insulation	classe E
grado di protezione	protection degree	IP 20
sovracorrente permanente	continuous overcurrent	1,2 In
corrente termica di breve durata nominale (I th)	rated short-time thermal current (I th)	60 In
corrente dinamica nominale (I dyn)	rated dynamic current (I dyn)	2,5 x I th
max. potenza dissipata (portata max.)	max. power dissipation (max range value)	≤10W
temperatura di funzionamento	operating temperature	-25 +50 °C
temperatura di magazzino	storage temperature	-40 +80 °C
costruzione a norme	manufactured according to	IEC/EN 61869-1 IEC/EN 61869-2
terminali secondari integrati	integrated secondary terminals	6mm ²

TIPO - Type

DIMENSIONI - Dimensions

Rapporto Ratio	Codice - Code			
	VA	Cl. 0,2	VA	Cl. 0,5S
500/5A	3	TAT061500J05	3	TAT061500Y05
600/5A	4	TAT061600J05	4	TAT061600Y05
800/5A	6	TAT061800J05	6	TAT061800Y05
1000/5A	10	TAT0611K0J05	10	TAT0611K0Y05
1200/5A	12	TAT0611K2J05	12	TAT0611K2Y05
1500/5A	20	TAT0611K5J05	20	TAT0611K5Y05
2000/5A	25	TAT0612K0J05	25	TAT0612K0Y05

Sono disponibili i trasformatori con secondario 1A e pari prestazioni, i codici di ordinazione sono come in tabella ma con ultima cifra 1

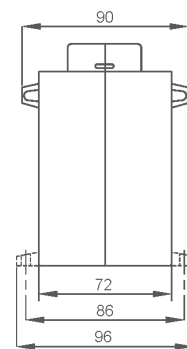
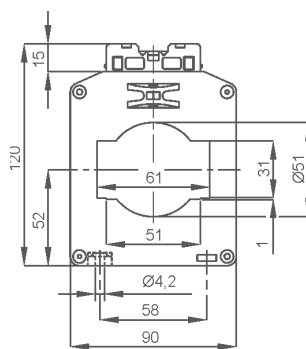
CTs at 1A secondary current are also available. The burdens are the same as 5A CTs. The ordering codes are the same as those in the above table but the last figure shall be 1 instead of 5.

Esempio / Example

TA.....05 (secondario/secondary 5A) TA.....01 (secondario/secondary 1A)



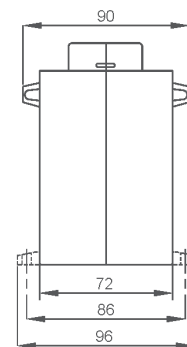
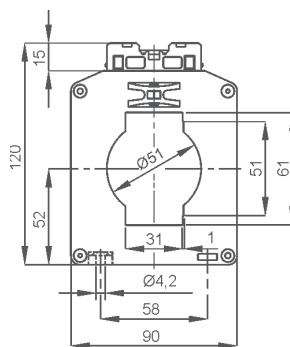
Siglatura morsetti primario e secondario
Primary and secondary connections marking



Tipo con passaggio barra orizzontale
Codici ordinazione come in tabella

Horizontal busbar passing type
same ordering codes as shown in table

kg 0,70 ...1,40



Tipo con passaggio barra verticale
Codici ordinazione come in tabella ma con finale V

Vertical busbar passing type
same ordering codes as shown in table with V at the end

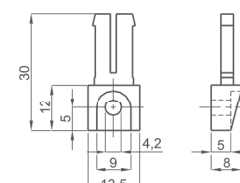
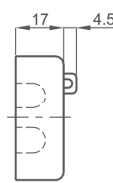
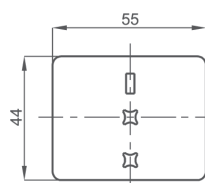
kg 0,70 ...1,40

NOTE - Note

- ACCESSORI IN DOTAZIONE
- viti per fissaggio TA alla barra
 - cappuccio di protezione per vite fissaggio

- SUPPLIED ACCESSORY
- CT fixing set for busbar mounting
 - protective caps for CT fixing

OPZIONI - OPTIONS



Coprimorsetti sigillabile cod. 9SBMCTA
Sealable terminals cover cod. 9SBMCTA

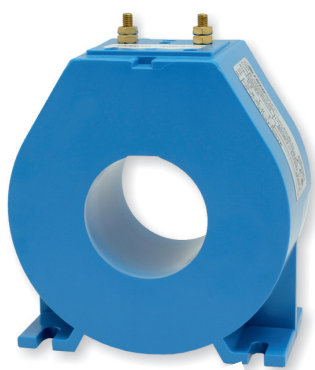
Piedini di fissaggio cod. 9SAMPDC
Fixing feet cod. 9SAMPDC



T.A. DI PRECISIONE RESINATO A CAVO PASSANTE Ø50

Resin encapsulated Ø50 cable passing high accuracy CTs

TAT050



NEW!

EAC



UKRMETR TEST STANDARD

Kz - Kazakhstan

INPUT: 200A... 600A

5A

OUTPUT:

1A

DATI TECNICI - Technical data

custodia in materiale termoplastico autoestinguente	self extinguishing thermoplastic material	UL94-V0
frequenza funzionamento	operating frequency	50÷60 Hz
tensione di riferimento per l'isolamento	insulation reference voltage	0,72 kV
tensione di prova	test voltage	3 kV x 1'50 Hz
isolamento	insulation	classe E
grado di protezione	protection degree	IP 00
grado di protezione con coprimorsetti	protection degree with terminal covers	IP 20
sovracorrente permanente	continuous overcurrent	1,2 In
corrente termica di breve durata nominale (I th)	rated short-time thermal current (I th)	80 In
corrente dinamica nominale (I dyn)	rated dynamic current (I dyn)	2,5 x I th
max. potenza dissipata (portata max.)	max. power dissipation (max range value)	≤ 4,3W
temperatura di funzionamento	operating temperature	-25 +50 °C
temperatura di magazzino	storage temperature	-40 +80 °C
costruzione a norme	manufactured according to	IEC/EN 61869-1 IEC/EN 61869-2

TIPO - Type

DIMENSIONI - Dimensions

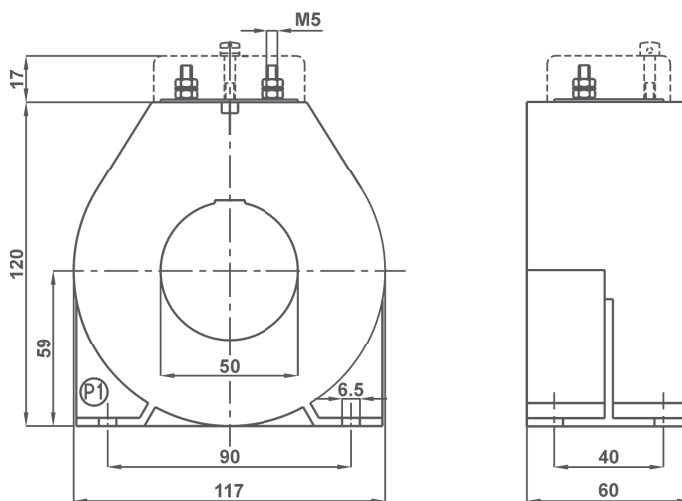
Rapporto Ratio	Codice - Code					
	VA	Cl. 0,2	VA	Cl. 0,5S	VA	Cl. 0,2S
200/5A	5	TAT050200J05			1.5	TAT050200S05
250/5A	5	TAT050250J05			5	TAT050250S05
300/5A	5	TAT050300J05	1	TAT050300Y05	6	TAT050300S05
400/5A	5	TAT050400J05	2	TAT050400Y05	6	TAT050400S05
500/5A	5	TAT050500J05	3	TAT050500Y05	6	TAT050500S05
600/5A	5	TAT050600J05	5	TAT050600Y05	6	TAT050600S05

Sono disponibili i trasformatori con secondario 1A e pari prestazioni, i codici di ordinazione sono come in tabella ma con ultima cifra 1

CTs at 1A secondary current are also available. The burdens are the same as 5A CTs. The ordering codes are the same as those in the above table but the last figure shall be 1 instead of 5.

Esempio / Example

TA.....05 (secondario/secondary 5A) TA.....01 (secondario/secondary 1A)



kg 1,10 ...2,15



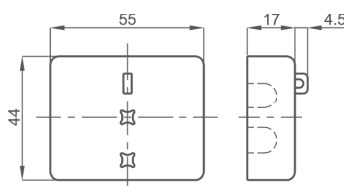
Siglatura morsetti primario e secondario
Primary and secondary connections marking

NOTE - Note

OPZIONI - OPTIONS

Coprimorsetti cod. **9SBMCTA50**
Coprimorsetti sigillabile cod. **9SBMCTA50S**

Terminal cover cod. **9SBMCTA50**
Sealable terminals cover cod. **9SBMCTA50S**





EAC



Kz - Kazakhstan

INPUT: 400A...
2000A

5A

OUTPUT:

1A

DATI TECNICI - Technical data

custodia in materiale termoplastico autoestinguente	self extinguishing thermoplastic material	UL94-V0
frequenza funzionamento	operating frequency	50÷60 Hz
tensione di riferimento per l'isolamento	insulation reference voltage	0,72 kV
tensione di prova	test voltage	3 kV x 1'50 Hz
isolamento	insulation	classe E
grado di protezione	protection degree	IP 00
grado di protezione con coprimorsetti	protection degree with terminal covers	IP 20
sovracorrente permanente	continuous overcurrent	1,2 In
corrente termica di breve durata nominale (I th)	rated short-time thermal current (I th)	60 In
corrente dinamica nominale (I dyn)	rated dynamic current (I dyn)	2,5 x I th
max. potenza dissipata (portata max.)	max. power dissipation (max range value)	≤ 12W
temperatura di funzionamento	operating temperature	-25 +50 °C
temperatura di magazzino	storage temperature	-40 +80 °C
costruzione a norme	manufactured according to	IEC/EN 61869-1 IEC/EN 61869-2

TIPO - Type

DIMENSIONI - Dimensions

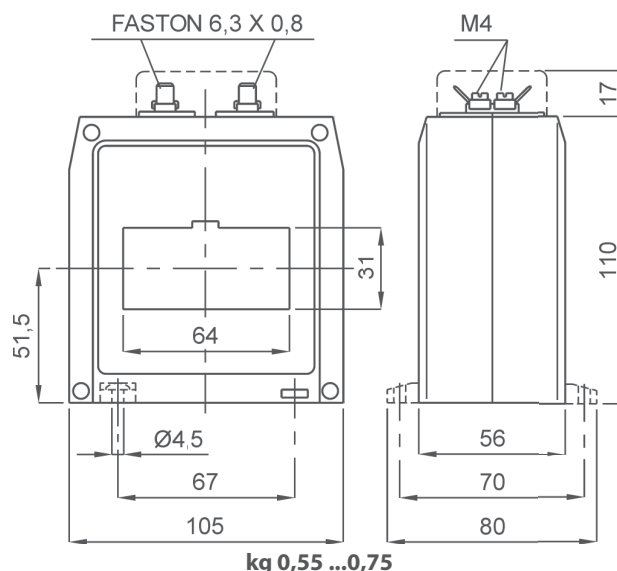
Rapporto Ratio	Codice - Code					
	VA	Cl. 0,2	VA	Cl. 0,5S	VA	Cl. 0,2S
400/5A	1.5	TAT063400J05	1.5	TAT063400Y05	3.5	TAT063400S05
500/5A	3	TAT063500J05	3	TAT063500Y05	5	TAT063500S05
600/5A	4	TAT063600J05	4	TAT063600Y05	5	TAT063600S05
800/5A	6	TAT063800J05	6	TAT063800Y05	8	TAT063800S05
1000/5A	8	TAT0631K0J05	8	TAT0631K0Y05	3	TAT0631K0S05
1200/5A	10	TAT0631K2J05	10	TAT0631K2Y05	3	TAT0631K2S05
1500/5A	15	TAT0631K5J05	15	TAT0631K5Y05	5	TAT0631K5S05
2000/5A	18	TAT0632K0J05	18	TAT0632K0Y05	10	TAT0632K0S05

Sono disponibili i trasformatori con secondario 1A e pari prestazioni, i codici di ordinazione sono come in tabella ma con ultima cifra 1

CTs at 1A secondary current are also available. The burdens are the same as 5A CTs. The ordering codes are the same as those in the above table but the last figure shall be 1 instead of 5.

Esempio / Example

TA.....05 (secondario/secondary 5A) TA.....01 (secondario/secondary 1A)



Siglatura morsetti primario e secondario
Primary and secondary connections marking

NOTE - Note

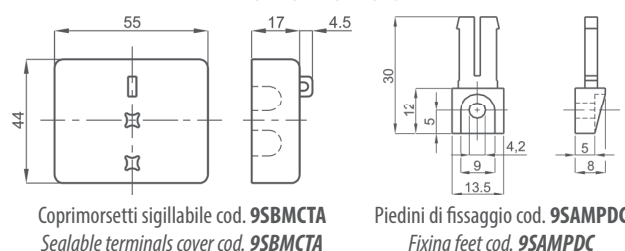
ACCESSORI IN DOTAZIONE

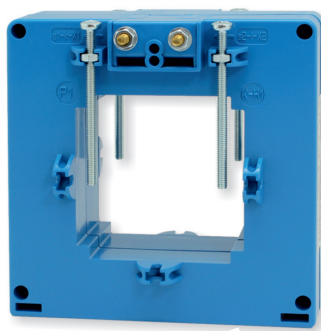
- staffa per fissaggio barra
- serrafilo con faston 6,3x0,8mm per secondario e corto circuito
- cappuccio di protezione per vite fissaggio

SUPPLIED ACCESSORIES

- cable or busbar fixing set
- clamping terminals with faston 6,3x0,8mm for secondary and short-circuit
- protective caps for CT fixing

OPZIONI - OPTIONS





NEW!

EAC



Kz - Kazakhstan

INPUT: 500A...
2500A

5A

OUTPUT:

1A

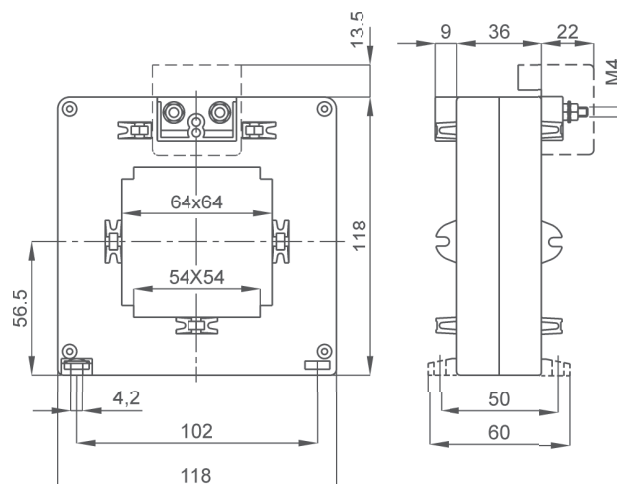
DATI TECNICI - Technical data

custodia in materiale termoplastico autoestinguente	self extinguishing thermoplastic material	UL94-V0
frequenza funzionamento	operating frequency	50±60 Hz
tensione di riferimento per l'isolamento	insulation reference voltage	0,72 kV
tensione di prova	test voltage	3 kV x 1'50 Hz
isolamento	insulation	classe E
grado di protezione	protection degree	IP 00
grado di protezione con coprimorsetti	protection degree with terminal covers	IP 20
sovracorrente permanente	continuous overcurrent	1,2 In
corrente termica di breve durata nominale (I th)	rated short-time thermal current (I th)	60 In
corrente dinamica nominale (I dyn)	rated dynamic current (I dyn)	2,5 x I th
max. potenza dissipata (portata max.)	max. power dissipation (max range value)	≤ 20W
temperatura di funzionamento	operating temperature	-25 +50 °C
temperatura di magazzino	storage temperature	-40 +80 °C
costruzione a norme	manufactured according to	IEC/EN 61869-1 IEC/EN 61869-2

TIPO - Type

DIMENSIONI - Dimensions

Rapporto Ratio	Codice - Code					
	VA	Cl. 0,2	VA	Cl. 0,5S	VA	Cl. 0,2S
500/5A			3	TAT064500Y05		
600/5A	5	TAT064600J05	5	TAT064600Y05		
800/5A	6	TAT064800J05	6	TAT064800Y05		
1000/5A	8	TAT0641K0J05	8	TAT0641K0Y05	5	TAT0641K0S05
1200/5A	10	TAT0641K2J05	10	TAT0641K2Y05	10	TAT0641K2S05
1500/5A	12	TAT0641K5J05	12	TAT0641K5Y05	10	TAT0641K5S05
2000/5A	15	TAT0642K0J05	15	TAT0642K0Y05	12	TAT0642K0S05
2500/5A	20	TAT0642K5J05	20	TAT0642K5Y05	15	TAT0642K5S05



kg 0,45 ...0,65

Sono disponibili i trasformatori con secondario 1A e pari prestazioni, i codici di ordinazione sono come in tabella ma con ultima cifra 1

CTs at 1A secondary current are also available. The burdens are the same as 5A CTs. The ordering codes are the same as those in the above table but the last figure shall be 1 instead of 5.

Esempio / Example

TA.....05 (secondario/secondary 5A) TA.....01 (secondario/secondary 1A)



Segnatura morsetti primario e secondario
Primary and secondary connections marking

NOTE - Note

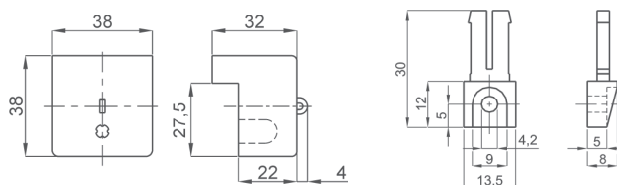
ACCESSORI IN DOTAZIONE

- viti per fissaggio TA alla barra
- cappuccio di protezione per vite fissaggio

SUPPLIED ACCESSORY

- CT fixing set for busbar mounting
- protective caps for CT fixing

OPZIONI - OPTIONS



Coprimorsetti cod. **9SBMCTA125**
Coprimorsetti sigillabile cod. **9SBMCTA125S**
Terminals cover cod. **9SBMCTA125**
Sealable terminals cover cod. **9SBMCTA125S**

Piedini di fissaggio cod. **9SAMPDC**
Fixing feet cod. **9SAMPDC**



NEW!

EAC UKRMETR TEST STANDARD

Kz - Kazakhstan

INPUT: 500A... 2500A

5A

OUTPUT: 1A

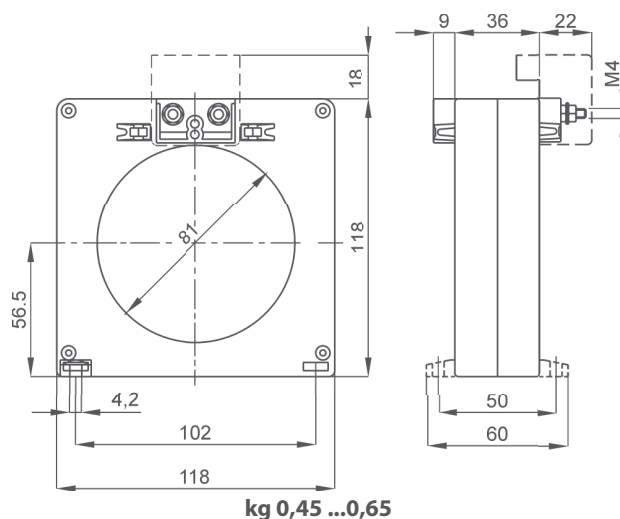
DATI TECNICI - Technical data

custodia in materiale termoplastico autoestinguente	self extinguishing thermoplastic material	UL94-V0
frequenza funzionamento	operating frequency	50÷60 Hz
tensione di riferimento per l'isolamento	insulation reference voltage	0,72 kV
tensione di prova	test voltage	3 kV x 1'50 Hz
isolamento	insulation	classe E
grado di protezione	protection degree	IP 00
grado di protezione con coprimorsetti	protection degree with terminal covers	IP 20
sovracorrente permanente	continuous overcurrent	1,2 In
corrente termica di breve durata nominale (I th)	rated short-time thermal current (I th)	60 In
corrente dinamica nominale (I dyn)	rated dynamic current (I dyn)	2,5 x I th
max. potenza dissipata (portata max.)	max. power dissipation (max range value)	≤ 20W
temperatura di funzionamento	operating temperature	-25 +50 °C
temperatura di magazzino	storage temperature	-40 +80 °C
costruzione a norme	manufactured according to	IEC/EN 61869-1 IEC/EN 61869-2

TIPO - Type

DIMENSIONI - Dimensions

Rapporto Ratio	Codice - Code					
	VA	Cl. 0,2	VA	Cl. 0,5S	VA	Cl. 0,2S
500/5A			3	TAT079500Y05		
600/5A	5	TAT079600J05	5	TAT079600Y05		
800/5A	6	TAT079800J05	6	TAT079800Y05		
1000/5A	8	TAT0791K0J05	8	TAT0791K0Y05	5	TAT0791K0S05
1200/5A	10	TAT0791K2J05	10	TAT0791K2Y05	10	TAT0791K2S05
1500/5A	12	TAT0791K5J05	12	TAT0791K5Y05	10	TAT0791K5S05
2000/5A	15	TAT0792K0J05	15	TAT0792K0Y05	12	TAT0792K0S05
2500/5A	20	TAT0792K5J05	20	TAT0792K5Y05	15	TAT0792K5S05



Sono disponibili i trasformatori con secondario 1A e pari prestazioni, i codici di ordinazione sono come in tabella ma con ultima cifra 1

CTs at 1A secondary current are also available. The burdens are the same as 5A CTs. The ordering codes are the same as those in the above table but the last figure shall be 1 instead of 5.

Esempio / Example

TA.....05 (secondario/secondary 5A) TA.....01 (secondario/secondary 1A)



Siglatura morsetti primario e secondario
 Primary and secondary connections marking

NOTE - Note

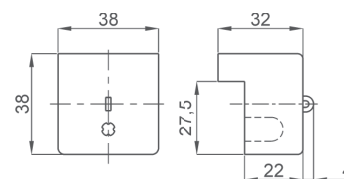
ACCESSORI IN DOTAZIONE
 - 2 piedini fissaggio TA a parete

SUPPLIED ACCESSORIES
 - CT wall mounting fixing set (2pcs)

OPZIONI - OPTIONS

Coprimorsetti cod. 9SBMCTA125
 Coprimorsetti sigillabile cod. 9SBMCTA125S

Terminals cover cod. 9SBMCTA125
 Sealable terminals cover cod. 9SBMCTA125S

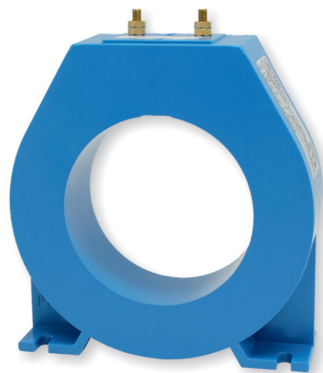




T.A. DI PRECISIONE RESINATO A CAVO PASSANTE Ø90

Resin encapsulated Ø90 cable passing high accuracy CTs

TAT090



NEW!

EAC



Kz - Kazakhstan

INPUT: 600A... 2500A

5A

OUTPUT:

1A

DATI TECNICI - Technical data

custodia in materiale termoplastico autoestinguente	self extinguishing thermoplastic material	UL94-V0
frequenza funzionamento	operating frequency	50÷60 Hz
tensione di riferimento per l'isolamento	insulation reference voltage	0,72 kV
tensione di prova	test voltage	3 kV x 1'50 Hz
isolamento	insulation	classe E
grado di protezione	protection degree	IP 00
grado di protezione con coprimorsetti	protection degree with terminal covers	IP 20
sovracorrente permanente	continuous overcurrent	1,2 In
corrente termica di breve durata nominale (I th)	rated short-time thermal current (I th)	80 In
corrente dinamica nominale (I dyn)	rated dynamic current (I dyn)	2,5 x I th
max. potenza dissipata (portata max.)	max. power dissipation (max range value)	≤ 15W
temperatura di funzionamento	operating temperature	-25 +50 °C
temperatura di magazzino	storage temperature	-40 +80 °C
costruzione a norme	manufactured according to	IEC/EN 61869-1 IEC/EN 61869-2

TIPO - Type

DIMENSIONI - Dimensions

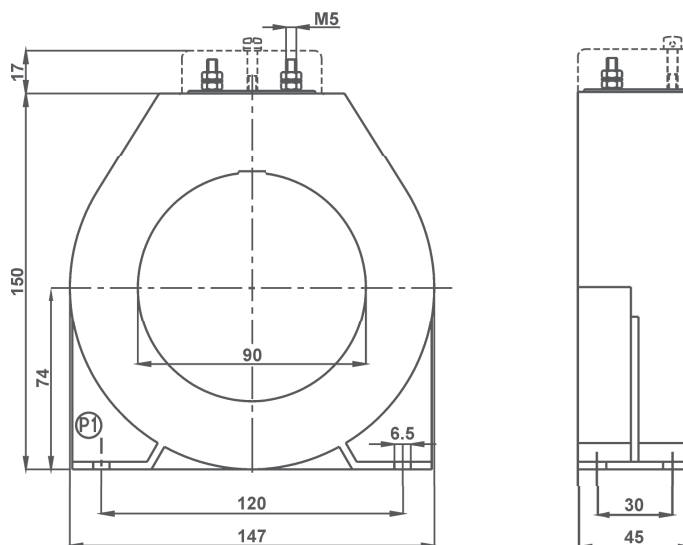
Rapporto Ratio	Codice - Code					
	VA	Cl. 0,2	VA	Cl. 0,5S	VA	Cl. 0,2S
600/5A	1	TAT090600J05	1.5	TAT090600Y05	5	TAT090600S05
800/5A	5	TAT090800J05	2.5	TAT090800Y05	5	TAT090800S05
1000/5A	7.5	TAT0901K0J05	4	TAT0901K0Y05	5	TAT0901K0S05
1200/5A	10	TAT0901K2J05	6	TAT0901K2Y05	5	TAT0901K2S05
1500/5A	12.5	TAT0901K5J05	7.5	TAT0901K5Y05	5	TAT0901K5S05
2000/5A	15	TAT0902K0J05	10	TAT0902K0Y05	5	TAT0902K0S05
2500/5A	17.5	TAT0902K5J05	15	TAT0902K5Y05	5	TAT0902K5S05

Sono disponibili i trasformatori con secondario 1A e pari prestazioni, i codici di ordinazione sono come in tabella ma con ultima cifra 1

CTs at 1A secondary current are also available. The burdens are the same as 5A CTs. The ordering codes are the same as those in the above table but the last figure shall be 1 instead of 5.

Esempio / Example

TA.....05 (secondario/secondary 5A) TA.....01 (secondario/secondary 1A)



kg 0,90 ...1,15



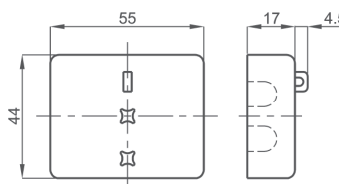
Siglatura morsetti primario e secondario
Primary and secondary connections marking

NOTE - Note

OPZIONI - OPTIONS

Coprimorsetti cod. 9SBMCTA50
Coprimorsetti sigillabile cod. 9SBMCTA50S

Terminals cover cod. 9SBMCTA50
Sealable terminals cover cod. 9SBMCTA50S





EAC



Kz - Kazakhstan

INPUT: 600A...
2500A

5A

OUTPUT:

1A

DATI TECNICI - Technical data

custodia in materiale termoplastico autoestinguente	self extinguishing thermoplastic material	UL94-V0
frequenza funzionamento	operating frequency	50÷60 Hz
tensione di riferimento per l'isolamento	insulation reference voltage	0,72 kV
tensione di prova	test voltage	3 kV x 1'50 Hz
isolamento	insulation	classe E
grado di protezione	protection degree	IP 00
grado di protezione con coprimorsetti	protection degree with terminal covers	IP 20
sovracorrente permanente	continuous overcurrent	1,2 In
corrente termica di breve durata nominale (I th)	rated short-time thermal current (I th)	60 In
corrente dinamica nominale (I dyn)	rated dynamic current (I dyn)	2,5 x I th
max. potenza dissipata (portata max.)	max. power dissipation (max range value)	≤ 22W
temperatura di funzionamento	operating temperature	-25 +50 °C
temperatura di magazzino	storage temperature	-40 +80 °C
costruzione a norme	manufactured according to	IEC/EN 61869-1 IEC/EN 61869-2

TIPO - Type

DIMENSIONI - Dimensions

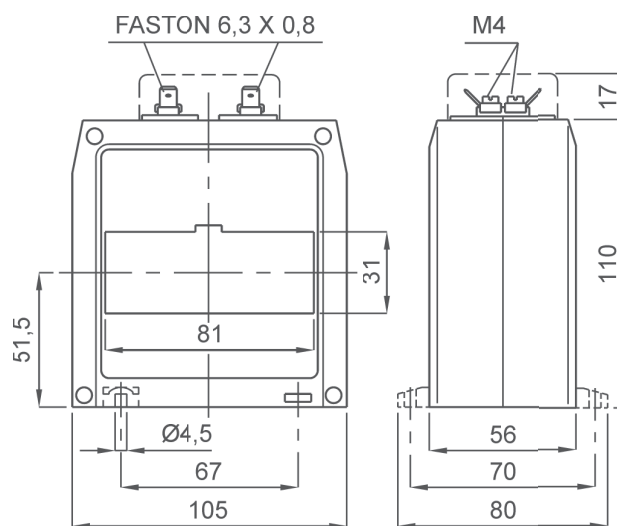
Rapporto Ratio	Codice - Code					
	VA	Cl. 0,2	VA	Cl. 0,5S	VA	Cl. 0,2S
600/5A			2	TAT081600Y05		
800/5A	2.5	TAT081800J05	4	TAT081800Y05		
1000/5A	5	TAT0811K0J05	5	TAT0811K0Y05	1	TAT0811K0S05
1200/5A	7	TAT0811K2J05	7	TAT0811K2Y05	1.5	TAT0811K2S05
1500/5A	8	TAT0811K5J05	8	TAT0811K5Y05	7.5	TAT0811K5S05
2000/5A	10	TAT0812K0J05	10	TAT0812K0Y05	10	TAT0812K0S05
2500/5A	15	TAT0812K5J05	15	TAT0812K5Y05	12.5	TAT0812K5S05

Sono disponibili i trasformatori con secondario 1A e pari prestazioni, i codici di ordinazione sono come in tabella ma con ultima cifra 1

CTs at 1A secondary current are also available. The burdens are the same as 5A CTs. The ordering codes are the same as those in the above table but the last figure shall be 1 instead of 5.

Esempio / Example

TA.....05 (secondario/secondary 5A) TA.....01 (secondario/secondary 1A)



kg 0,55 ...0,75



Segnatura morsetti primario e secondario
Primary and secondary connections marking

NOTE - Note

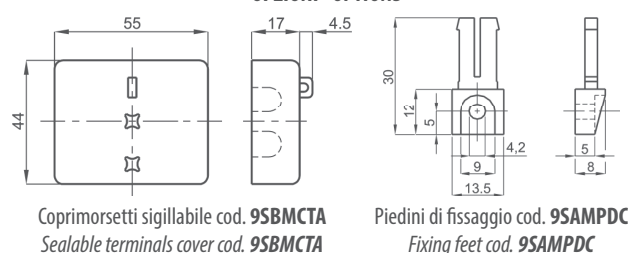
ACCESSORI IN DOTAZIONE

- staffa per fissaggio barra
- serrafilo con faston 6,3x0,8mm per secondario e corto circuito
- cappuccio di protezione per vite fissaggio

SUPPLIED ACCESSORIES

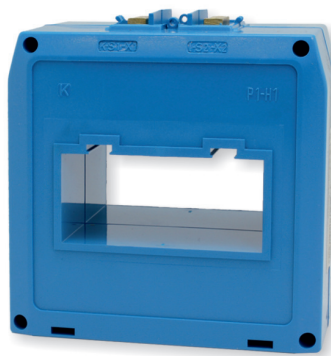
- cable or busbar fixing set
- clamping terminals with faston 6,3x0,8mm for secondary and short-circuit
- protective caps for CT fixing

OPZIONI - OPTIONS



Coprimorsetti sigillabile cod. **9SBMCTA**
Sealable terminals cover cod. **9SBMCTA**

Piedini di fissaggio cod. **9SAMPDC**
Fixing feet cod. **9SAMPDC**



EAC



Kz - Kazakhstan

INPUT: 400A...
2500A

5A

OUTPUT: 1A

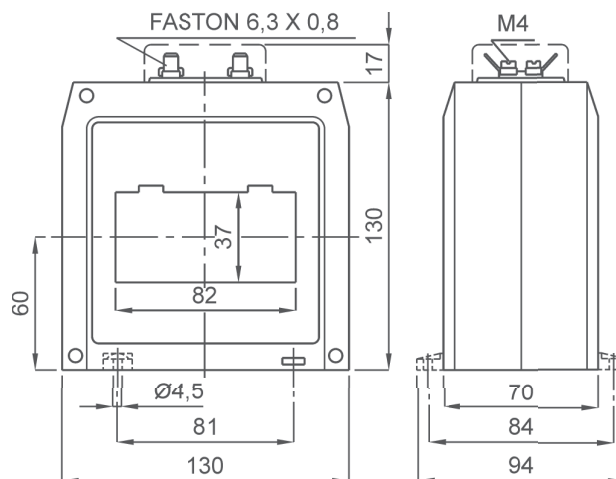
DATI TECNICI - Technical data

custodia in materiale termoplastico autoestinguente	self extinguishing thermoplastic material	UL94-V0
frequenza funzionamento	operating frequency	50÷60 Hz
tensione di riferimento per l'isolamento	insulation reference voltage	0,72 kV
tensione di prova	test voltage	3 kV x 1'50 Hz
isolamento	insulation	classe E
grado di protezione	protection degree	IP 00
grado di protezione con coprimorsetti	protection degree with terminal covers	IP 20
sovracorrente permanente	continuous overcurrent	1,2 In
corrente termica di breve durata nominale (I th)	rated short-time thermal current (I th)	80 In
corrente dinamica nominale (I dyn)	rated dynamic current (I dyn)	2,5 x I th
max. potenza dissipata (portata max.)	max. power dissipation (max range value)	≤ 17W
temperatura di funzionamento	operating temperature	-25 +50 °C
temperatura di magazzino	storage temperature	-40 +80 °C
costruzione a norme	manufactured according to	IEC/EN 61869-1 IEC/EN 61869-2

TIPO - Type

DIMENSIONI - Dimensions

Rapporto Ratio	Codice - Code					
	VA	Cl. 0,2	VA	Cl. 0,5S	VA	Cl. 0,2S
400/5A	2	TAT082400J05	2	TAT082400Y05	5	TAT082400S05
500/5A	4	TAT082500J05	4	TAT082500Y05	6	TAT082500S05
600/5A	6	TAT082600J05	6	TAT082600Y05	8	TAT082600S05
800/5A	8	TAT082800J05	8	TAT082800Y05	8	TAT082800S05
1000/5A	12	TAT0821K0J05	12	TAT0821K0Y05	6	TAT0821K0S05
1200/5A	15	TAT0821K2J05	15	TAT0821K2Y05	8	TAT0821K2S05
1500/5A	18	TAT0821K5J05	18	TAT0821K5Y05	10	TAT0821K5S05
2000/5A	20	TAT0822K0J05	20	TAT0822K0Y05	12	TAT0822K0S05
2500/5A	20	TAT0822K5J05	20	TAT0822K5Y05	15	TAT0822K5S05



kg 0,55 ...0,75

Sono disponibili i trasformatori con secondario 1A e pari prestazioni, i codici di ordinazione sono come in tabella ma con ultima cifra 1

CTs at 1A secondary current are also available. The burdens are the same as 5A CTs. The ordering codes are the same as those in the above table but the last figure shall be 1 instead of 5.

Esempio / Example

TA.....05 (secondario/secondary 5A) TA.....01 (secondario/secondary 1A)



Segnatura morsetti primario e secondario
Primary and secondary connections marking

NOTE - Note

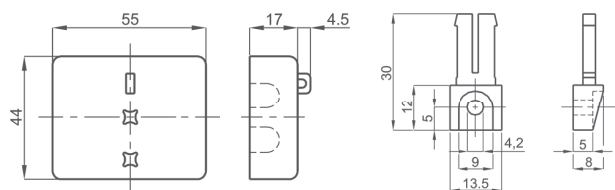
ACCESSORI IN DOTAZIONE

- 2 staffe per fissaggio cavo o barra
- serrafilo con faston 6,3x0,8mm per secondario e corto circuito
- cappuccio di protezione per vite fissaggio

SUPPLIED ACCESSORIES

- cable or busbar fixing set
- clamping terminals with faston 6,3x0,8mm for secondary and short-circuit
- protective caps for CT fixing

OPZIONI - OPTIONS

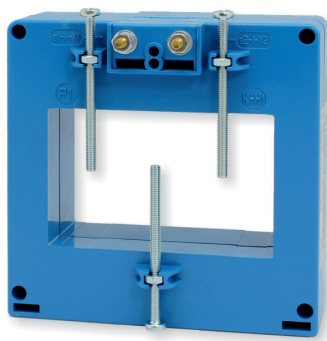


Coprimorsetti sigillabile cod. **9SBMCTA**
Sealable terminals cover cod. **9SBMCTA**

Piedini di fissaggio cod. **9SAMPDC**
Fixing feet cod. **9SAMPDC**

T.A. DI PRECISIONE A BARRA PASSANTE 85x54

85x54 Busbar passing high accuracy CTs



NEW!

EAC



Kz - Kazakhstan

INPUT: 800A... 2500A

5A

OUTPUT:

1A

DATI TECNICI - Technical data

custodia in materiale termoplastico autoestinguente	self extinguishing thermoplastic material	UL94-V0
frequenza funzionamento	operating frequency	50÷60 Hz
tensione di riferimento per l'isolamento	insulation reference voltage	0,72 kV
tensione di prova	test voltage	3 kV x 1'50 Hz
isolamento	insulation	classe E
grado di protezione	protection degree	IP 00
grado di protezione con coprimorsetti	protection degree with terminal covers	IP 20
sovracorrente permanente	continuous overcurrent	1,2 In
corrente termica di breve durata nominale (I th)	rated short-time thermal current (I th)	60 In
corrente dinamica nominale (I dyn)	rated dynamic current (I dyn)	2,5 x I th
max. potenza dissipata (portata max.)	max. power dissipation (max range value)	≤ 20W
temperatura di funzionamento	operating temperature	-25 +50 °C
temperatura di magazzino	storage temperature	-40 +80 °C
costruzione a norme	manufactured according to	IEC/EN 61869-1 IEC/EN 61869-2

TIPO - Type

DIMENSIONI - Dimensions

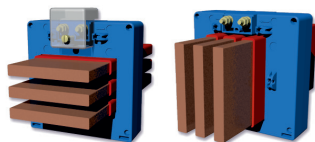
Rapporto Ratio	Codice - Code					
	VA	Cl. 0,2	VA	Cl. 0,5S	VA	Cl. 0,2S
800/5A	5	TAT085800J05	5	TAT085800Y05		
1000/5A	8	TAT0851K0J05	8	TAT0851K0Y05	5	TAT0851K0S05
1200/5A	10	TAT0851K2J05	10	TAT0851K2Y05	10	TAT0851K2S05
1500/5A	12	TAT0851K5J05	12	TAT0851K5Y05	10	TAT0851K5S05
2000/5A	18	TAT0852K0J05	18	TAT0852K0Y05	12	TAT0852K0S05
2500/5A	20	TAT0852K5J05	20	TAT0852K5Y05	15	TAT0852K5S05

Sono disponibili i trasformatori con secondario 1A e pari prestazioni, i codici di ordinazione sono come in tabella ma con ultima cifra 1

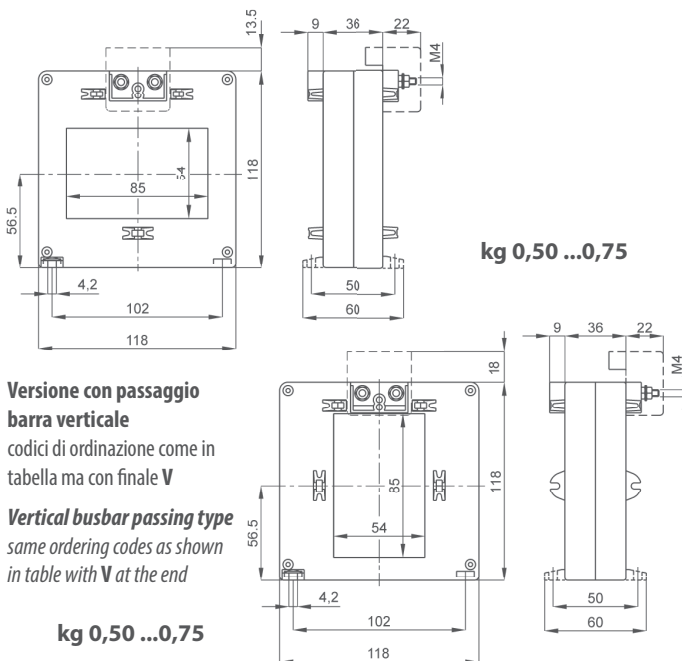
CTs at 1A secondary current are also available. The burdens are the same as 5A CTs. The ordering codes are the same as those in the above table but the last figure shall be 1 instead of 5.

Esempio / Example

TA.....05 (secondario/secondary 5A) TA.....01 (secondario/secondary 1A)



Fino a 3 barre da 80 x 10mm anche isolate
Up to 3 insulated busbars 80 x 10mm



Siglatura morsetti primario e secondario
Primary and secondary connections marking

NOTE - Note

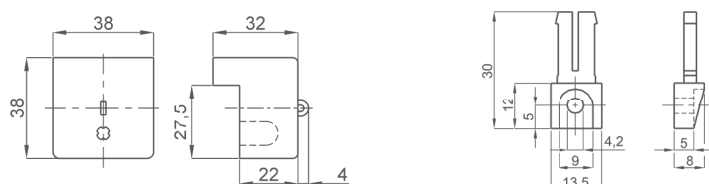
ACCESSORI IN DOTAZIONE

- viti per fissaggio TA alla barra
- cappuccio di protezione per vite fissaggio

SUPPLIED ACCESSORY

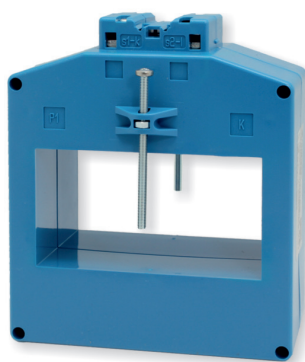
- CT fixing set for busbar mounting
- protective caps for CT fixing

OPZIONI - OPTIONS



Coprimorsetti / Terminals cover cod. **9SBMCTA125**
Coprimorsetti sigillabile / Sealable terminals cover cod. **9SBMCTA125S**

Piedini di fissaggio cod. **9SAMPDC**
Fixing feet cod. **9SAMPDC**



EAC



Kz - Kazakhstan

INPUT: 400A...
4000A

OUTPUT: 5A
1A

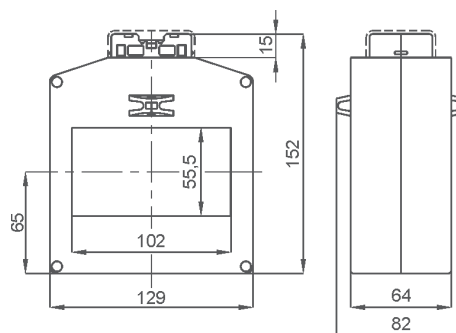
DATI TECNICI - Technical data

custodia in materiale termoplastico autoestinguente	self extinguishing thermoplastic material	UL94-V0
frequenza funzionamento	operating frequency	50÷60 Hz
tensione di riferimento per l'isolamento	insulation reference voltage	0,72 kV
tensione di prova	test voltage	3 kV x 1'50 Hz
isolamento	insulation	classe E
grado di protezione	protection degree	IP 20
sovracorrente permanente	continuous overcurrent	1,2 In
corrente termica di breve durata nominale (I th)	rated short-time thermal current (I th)	80 In
corrente dinamica nominale (I dyn)	rated dynamic current (I dyn)	2,5 x I th
max. potenza dissipata (portata max.)	max. power dissipation (max range value)	≤25W
temperatura di funzionamento	operating temperature	-25 +50 °C
temperatura di magazzino	storage temperature	-40 +80 °C
costruzione a norme	manufactured according to	IEC/EN 61869-1 IEC/EN 61869-2
terminali secondari integrati	integrated secondary terminals	6mm ²

TIPO - Type

DIMENSIONI - Dimensions

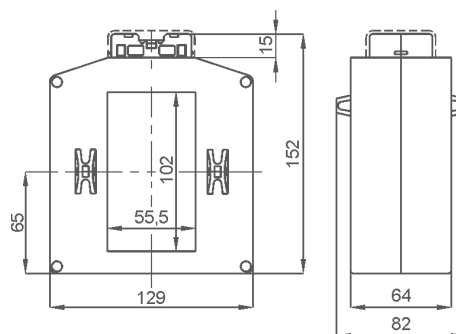
Rapporto Ratio	Codice - Code					
	VA	Cl. 0,2	VA	Cl. 0,5S	VA	Cl. 0,2S
400/5A	2	TAT101400J05	4	TAT101400Y05	2	TAT101400S05
500/5A	2	TAT101500J05	4	TAT101500Y05	2	TAT101500S05
600/5A	3	TAT101600J05	3	TAT101600Y05	3	TAT101600S05
800/5A	4	TAT101800J05	4	TAT101800Y05	4	TAT101800S05
1000/5A	8	TAT1011K0J05	8	TAT1011K0Y05	5	TAT1011K0S05
1200/5A	10	TAT1011K2J05	10	TAT1011K2Y05	5	TAT1011K2S05
1500/5A	12	TAT1011K5J05	12	TAT1011K5Y05	5	TAT1011K5S05
2000/5A	15	TAT1012K0J05	15	TAT1012K0Y05	8	TAT1012K0S05
2500/5A	20	TAT1012K5J05	20	TAT1012K5Y05	8	TAT1012K5S05
3000/5A	20	TAT1013K0J05	20	TAT1013K0Y05	12	TAT1013K0S05
4000/5A	20	TAT1014K0J05	20	TAT1014K0Y05	16	TAT1014K0S05



Versione con passaggio barra orizzontale
codici di ordinazione come in tabella

Horizontal busbar passing type
same ordering codes as shown in table

kg 1,5 ...3,0



Versione con passaggio barra verticale
codici di ordinazione come in tabella ma con finale V

Vertical busbar passing type
same ordering codes as shown in table with V at the end

kg 1,5 ...3,0

Sono disponibili i trasformatori con secondario 1A e pari prestazioni, i codici di ordinazione sono come in tabella ma con ultima cifra 1

CTs at 1A secondary current are also available. The burdens are the same as 5A CTs. The ordering codes are the same as those in the above table but the last figure shall be 1 instead of 5.

Esempio / Example

TA.....05 (secondario/secondary 5A) TA.....01 (secondario/secondary 1A)



Siglatura morsetti primario e secondario
Primary and secondary connections marking

NOTE - Note

ACCESSORI IN DOTAZIONE

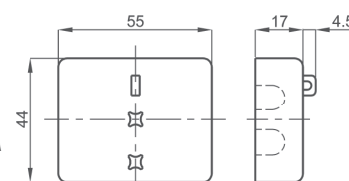
- viti per fissaggio TA alla barra
- cappuccio di protezione per vite fissaggio

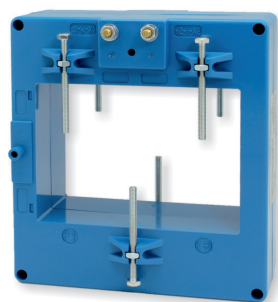
SUPPLIED ACCESSORY

- CT fixing set for busbar mounting
- protective caps for CT fixing

OPZIONI - OPTIONS

Coprimorsetti sigillabile cod. **9SBMCTA**
Sealable terminals cover cod. **9SBMCTA**





NEW!

EAC



Kz - Kazakhstan

INPUT: 600A... 4000A

5A

OUTPUT:

1A

DATI TECNICI - Technical data

custodia in materiale termoplastico autoestinguente	self extinguishing thermoplastic material	UL94-V0
frequenza funzionamento	operating frequency	50÷60 Hz
tensione di riferimento per l'isolamento	insulation reference voltage	0,72 kV
tensione di prova	test voltage	3 kV x 1'50 Hz
isolamento	insulation	classe E
grado di protezione	protection degree	IP 00
grado di protezione con coprimorsetti	protection degree with terminal covers	IP 20
sovracorrente permanente	continuous overcurrent	1,2 In
corrente termica di breve durata nominale (I th)	rated short-time thermal current (I th)	60 In
corrente dinamica nominale (I dyn)	rated dynamic current (I dyn)	2,5 x I th
max. potenza dissipata (portata max.)	max. power dissipation (max range value)	≤ 30W
temperatura di funzionamento	operating temperature	-25 +50 °C
temperatura di magazzino	storage temperature	-40 +80 °C
costruzione a norme	manufactured according to	IEC/EN 61869-1 IEC/EN 61869-2

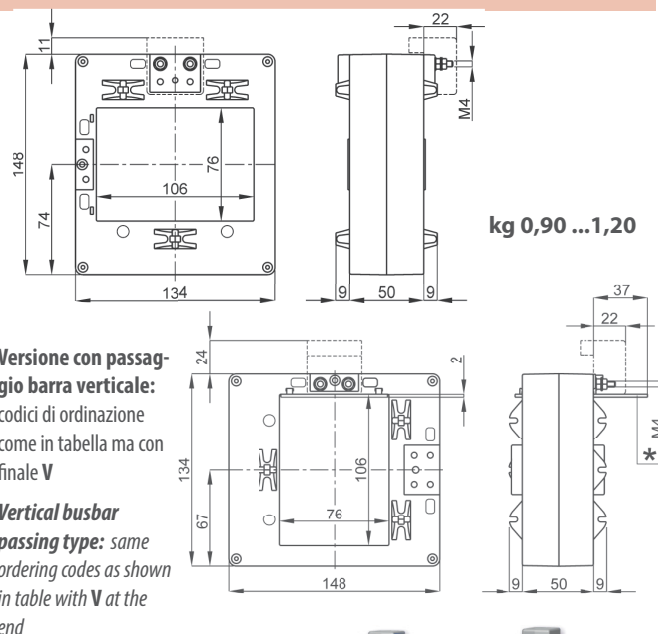
TIPO - Type

Rapporto Ratio	Codice - Code					
	VA	Cl. 0,2	VA	Cl. 0,5S	VA	Cl. 0,2S
600/5A			1.5	TAT106600Y05		
800/5A			3	TAT106800Y05		
1000/5A	5	TAT1061K0J05	5	TAT1061K0Y05		
1200/5A	5	TAT1061K2J05	5	TAT1061K2Y05		
1500/5A	10	TAT1061K5J05	10	TAT1061K5Y05		
2000/5A	10	TAT1062K0J05	10	TAT1062K0Y05	4	TAT1062K0S05
2500/5A	12	TAT1062K5J05	12	TAT1062K5Y05	10	TAT1062K5S05
3000/5A	15	TAT1063K0J05	15	TAT1063K0Y05	15	TAT1063K0S05
4000/5A	20	TAT1064K0J05	20	TAT1064K0Y05	20	TAT1064K0S05

Sono disponibili i trasformatori con secondario 1A e pari prestazioni, i codici di ordinazione sono come in tabella ma con ultima cifra 1
 CTs at 1A secondary current are also available. The burdens are the same as 5A CTs. The ordering codes are the same as those in the above table but the last figure shall be 1 instead of 5.

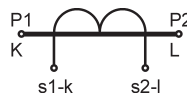
Esempio / Example
 TA.....05 (secondario/secondary 5A) TA.....01 (secondario/secondary 1A)

DIMENSIONI - Dimensions

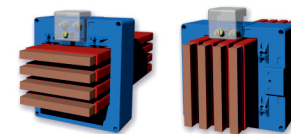


Versione con passaggio barra verticale:
 codici di ordinazione come in tabella ma con finale V

Vertical busbar passing type: same ordering codes as shown in table with V at the end



Siglatura morsetti primario e secondario
 Primary and secondary connections marking



Fino a 4 barre da 100 x 10mm anche isolate
 Up to 4 insulated busbars 100 x 10mm

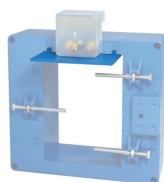
NOTE - Note

ACCESSORI IN DOTAZIONE

- viti per fissaggio TA alla barra
- parete isolante * (solo per versione verticale)
- cappuccio di protezione per vite fissaggio

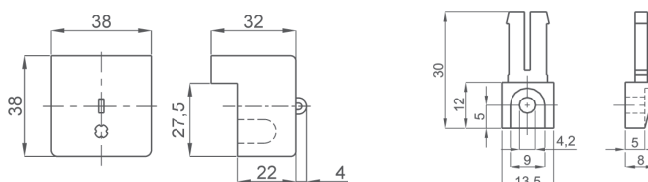
SUPPLIED ACCESSORIES

- CT fixing set for busbar mounting
- Insulating sector * (only for vertical version)
- protective caps for CT fixing



* Parete isolante cod. 9SBMPRT
 * Insulating sector cod. 9SBMPRT

OPZIONI - OPTIONS



Coprimorsetti / Terminals cover cod. 9SBMCTA125
 Coprim. sigillabile / Sealable terminals cover cod. 9SBMCTA125S

Piedini di fissaggio cod. 9SAMPDC
 Fixing feet cod. 9SAMPDC



EAC



Kz - Kazakhstan

INPUT: 800A...
5000A

5A

OUTPUT:

1A

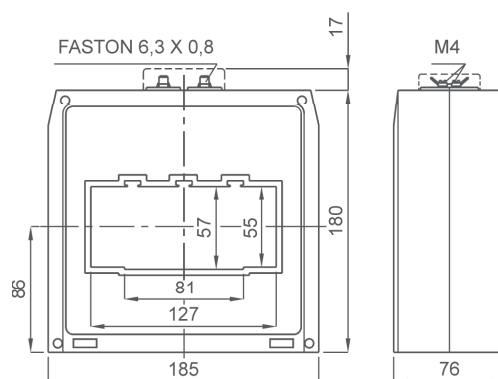
DATI TECNICI - Technical data

custodia in materiale termoplastico autoestinguente	self extinguishing thermoplastic material	UL94-V0
frequenza funzionamento	operating frequency	50÷60 Hz
tensione di riferimento per l'isolamento	insulation reference voltage	0,72 kV
tensione di prova	test voltage	3 kV x 1'50 Hz
isolamento	insulation	classe E
grado di protezione	protection degree	IP 00
grado di protezione con coprimorsetti	protection degree with terminal covers	IP 20
sovracorrente permanente	continuous overcurrent	1,2 In
corrente termica di breve durata nominale (I th)	rated short-time thermal current (I th)	80 In
corrente dinamica nominale (I dyn)	rated dynamic current (I dyn)	2,5 x I th
max. potenza dissipata (portata max.)	max. power dissipation (max range value)	≤ 50W
temperatura di funzionamento	operating temperature	-25 +50 °C
temperatura di magazzino	storage temperature	-40 +80 °C
costruzione a norme	manufactured according to	IEC/EN 61869-1 IEC/EN 61869-2

TIPO - Type

DIMENSIONI - Dimensions

Rapporto Ratio	Codice - Code					
	VA	CI. 0,2	VA	CI. 0,5S	VA	CI. 0,2S
800/5A	1.5	TAT127800J05	1.5	TAT127800Y05	3	TAT127800S05
1000/5A	3	TAT1271K0J05	3	TAT1271K0Y05	3	TAT1271K0S05
1200/5A	6	TAT1271K2J05	6	TAT1271K2Y05	3	TAT1271K2S05
1500/5A	8	TAT1271K5J05	8	TAT1271K5Y05	5	TAT1271K5S05
2000/5A	10	TAT1272K0J05	10	TAT1272K0Y05	5	TAT1272K0S05
2500/5A	15	TAT1272K5J05	15	TAT1272K5Y05	5	TAT1272K5S05
3000/5A	20	TAT1273K0J05	20	TAT1273K0Y05	8	TAT1273K0S05
4000/5A	25	TAT1274K0J05	25	TAT1274K0Y05	12	TAT1274K0S05
5000/5A	30	TAT1275K0J05	30	TAT1275K0Y05	20	TAT1275K0S05



kg 2,5 ...3,3

Sono disponibili i trasformatori con secondario 1A e pari prestazioni, i codici di ordinazione sono come in tabella ma con ultima cifra 1

CTs at 1A secondary current are also available. The burdens are the same as 5A CTs. The ordering codes are the same as those in the above table but the last figure shall be 1 instead of 5.

Esempio / Example

TA.....05 (secondario/secondary 5A) TA.....01 (secondario/secondary 1A)



Siglatura morsetti primario e secondario
Primary and secondary connections marking

NOTE - Note

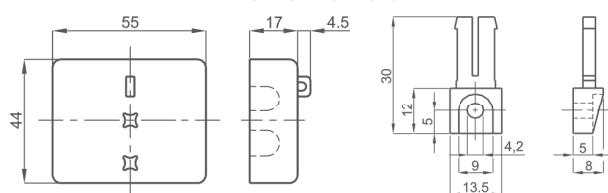
ACCESSORI IN DOTAZIONE

- 2 staffe per fissaggio cavo o barra
- serrafilo con faston 6,3x0,8mm per secondario e corto circuito
- cappuccio di protezione per vite fissaggio

SUPPLIED ACCESSORIES

- cable or busbar fixing set
- clamping terminals with faston 6,3x0,8mm for secondary and short-circuit
- protective caps for CT fixing

OPZIONI - OPTIONS



Coprimorsetti sigillabile cod. **9SBMCTA**
Sealable terminals cover cod. **9SBMCTA**

Piedini di fissaggio cod. **9SAMPDC**
Fixing feet cod. **9SAMPDC**

T.A. DI PRECISIONE A BARRA PASSANTE 127x55

127x55 Busbar passing high accuracy CTs

TAT127



EAC UKRMETR TEST STANDARD

Kz - Kazakhstan

INPUT: 800A... 5000A

OUTPUT: 5A

1A

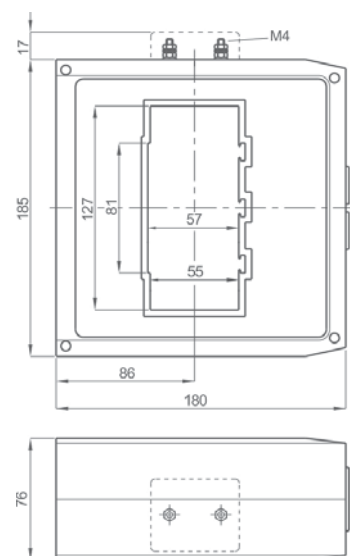
DATI TECNICI - Technical data

custodia in materiale termoplastico autoestinguente	self extinguishing thermoplastic material	UL94-V0
frequenza funzionamento	operating frequency	50÷60 Hz
tensione di riferimento per l'isolamento	insulation reference voltage	0,72 kV
tensione di prova	test voltage	3 kV x 1' 50 Hz
isolamento	insulation	classe E
grado di protezione	protection degree	IP 00
grado di protezione con coprimorsetti	protection degree with terminal covers	IP 20
sovracorrente permanente	continuous overcurrent	1,2 In
corrente termica di breve durata nominale (I th)	rated short-time thermal current (I th)	80 In
corrente dinamica nominale (I dyn)	rated dynamic current (I dyn)	2,5 x I th
max. potenza dissipata (portata max.)	max. power dissipation (max range value)	≤ 50W
temperatura di funzionamento	operating temperature	-25 +50 °C
temperatura di magazzino	storage temperature	-40 +80 °C
costruzione a norme	manufactured according to	IEC/EN 61869-1 IEC/EN 61869-2

TIPO - Type

DIMENSIONI - Dimensions

Rapporto Ratio	Codice - Code					
	VA	Cl. 0,2	VA	Cl. 0,5S	VA	Cl. 0,2S
800/5A	1.5	TAT127800J05W	1.5	TAT127800Y05W	3	TAT127800S05W
1000/5A	3	TAT1271K0J05W	3	TAT1271K0Y05W	3	TAT1271K0S05W
1200/5A	6	TAT1271K2J05W	6	TAT1271K2Y05W	3	TAT1271K2S05W
1500/5A	8	TAT1271K5J05W	8	TAT1271K5Y05W	5	TAT1271K5S05W
2000/5A	10	TAT1272K0J05W	10	TAT1272K0Y05W	5	TAT1272K0S05W
2500/5A	15	TAT1272K5J05W	15	TAT1272K5Y05W	5	TAT1272K5S05W
3000/5A	20	TAT1273K0J05W	20	TAT1273K0Y05W	8	TAT1273K0S05W
4000/5A	25	TAT1274K0J05W	25	TAT1274K0Y05W	12	TAT1274K0S05W
5000/5A	30	TAT1275K0J05W	30	TAT1275K0Y05W	20	TAT1275K0S05W



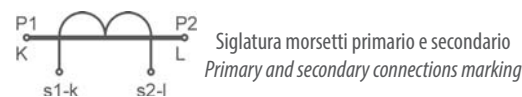
kg 2,5 ...3,3

Sono disponibili i trasformatori con secondario 1A e pari prestazioni, i codici di ordinazione sono come in tabella ma con ultima cifra 1

CTs at 1A secondary current are also available. The burdens are the same as 5A CTs. The ordering codes are the same as those in the above table but the last figure shall be 1 instead of 5.

Esempio / Example

TA.....05W (secondario/secondary 5A) TA.....01W (secondario/secondary 1A)



NOTE - Note

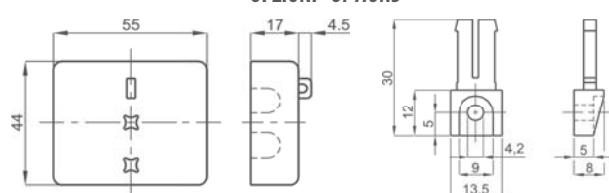
ACCESSORI IN DOTAZIONE

- 2 staffe per fissaggio cavo o barra
- serrafilo con faston 6,3x0,8mm per secondario e corto circuito
- cappuccio di protezione per vite fissaggio

SUPPLIED ACCESSORIES

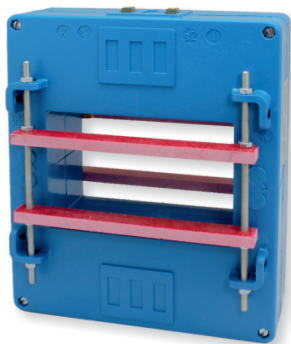
- cable or busbar fixing set
- clamping terminals with faston 6,3x0,8mm for secondary and short-circuit
- protective caps for CT fixing

OPZIONI - OPTIONS



Coprimorsetti sigillabile cod. **9SBMCTA50**
Sealable terminals cover cod. **9SBMCTA50**

Piedini di fissaggio cod. **9SAMPDC**
Fixing feet cod. **9SAMPDC**



EAC



Kz - Kazakhstan

INPUT: 1000A...
5000A

5A

OUTPUT:

1A

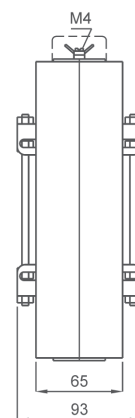
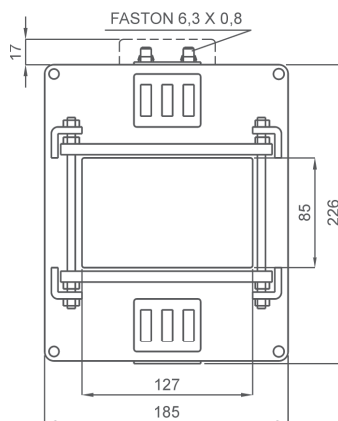
DATI TECNICI - Technical data

custodia in materiale termoplastico autoestinguente	<i>self extinguishing thermoplastic material</i>	UL94-V0
frequenza funzionamento	<i>operating frequency</i>	50÷60 Hz
tensione di riferimento per l'isolamento	<i>insulation reference voltage</i>	0,72 kV
tensione di prova	<i>test voltage</i>	3 kV x 1'50 Hz
isolamento	<i>insulation</i>	classe E
grado di protezione	<i>protection degree</i>	IP 00
grado di protezione con coprimorsetti	<i>protection degree with terminal covers</i>	IP 20
sovracorrente permanente	<i>continuous overcurrent</i>	1,2 In
corrente termica di breve durata nominale (I th)	<i>rated short-time thermal current (I th)</i>	80 In
corrente dinamica nominale (I dyn)	<i>rated dynamic current (I dyn)</i>	2,5 x I th
max. potenza dissipata (portata max.)	<i>max. power dissipation (max range value)</i>	≤40W
temperatura di funzionamento	<i>operating temperature</i>	-25 +50 °C
temperatura di magazzino	<i>storage temperature</i>	-40 +80 °C
costruzione a norme	<i>manufactured according to</i>	IEC/EN 61869-1 IEC/EN 61869-2

TIPO - Type

DIMENSIONI - Dimensions

Rapporto Ratio	Codice - Code					
	VA	Cl. 0,2	VA	Cl. 0,5S	VA	Cl. 0,2S
1000/5A	5	TAT1281K0J05	5	TAT1281K0Y05	1	TAT1281K0S05
1500/5A	7.5	TAT1281K5J05	7.5	TAT1281K5Y05	5	TAT1281K5S05
2000/5A	10	TAT1282K0J05	10	TAT1282K0Y05	5	TAT1282K0S05
3000/5A	20	TAT1283K0J05	20	TAT1283K0Y05	10	TAT1283K0S05
4000/5A	30	TAT1284K0J05	30	TAT1284K0Y05	20	TAT1284K0S05
5000/5A	30	TAT1285K0J05	30	TAT1285K0Y05	20	TAT1285K0S05



A RICHIESTA:
versione con morsetti frontali.

ON REQUEST:
secondary terminals on front side.

kg 2,3 ...3,5

Sono disponibili i trasformatori con secondario 1A e pari prestazioni, i codici di ordinazione sono come in tabella ma con ultima cifra 1

CTs at 1A secondary current are also available. The burdens are the same as 5A CTs. The ordering codes are the same as those in the above table but the last figure shall be 1 instead of 5.

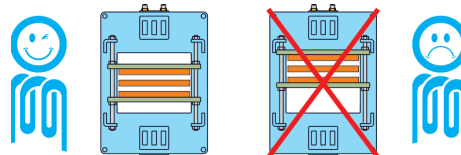
Esempio / Example

TA.....05 (secondario/secondary 5A) TA.....01 (secondario/secondary 1A)

Segnatura morsetti primario e secondario
Primary and secondary connections marking



CENTRAGGIO BARRE PRIMARIO - CENTERING PRIMARY BARS



NOTE - Note

ACCESSORI IN DOTAZIONE

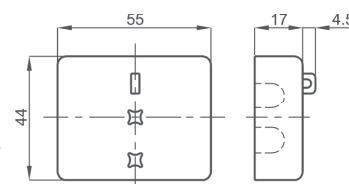
- sistema fissaggio barre incorporato
- serrafilo con faston 6,3x0,8mm per secondario e corto circuito

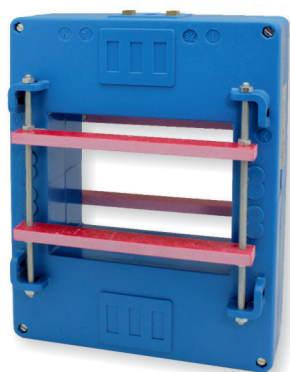
SUPPLIED ACCESSORIES

- built-in busbar fixing system
- clamping terminals with faston 6,3x0,8mm for secondary and short-circuit

OPZIONI - OPTIONS

Coprimorsetti sigillabile cod. **9SBMCTA**
Sealable terminals cover cod. **9SBMCTA**





EAC



Kz - Kazakhstan

INPUT: 1000A... 6000A

5A

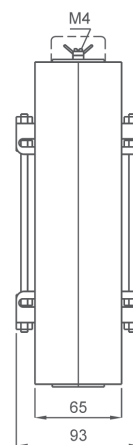
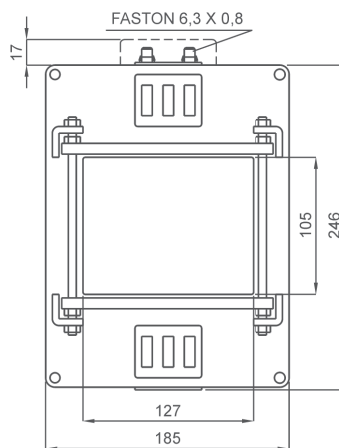
OUTPUT: 1A

DATI TECNICI - Technical data		
custodia in materiale termoplastico autoestinguente	self extinguishing thermoplastic material	UL94-V0
frequenza funzionamento	operating frequency	50÷60 Hz
tensione di riferimento per l'isolamento	insulation reference voltage	0,72 kV
tensione di prova	test voltage	3 kV x 1'50 Hz
isolamento	insulation	classe E
grado di protezione	protection degree	IP 00
grado di protezione con coprimorsetti	protection degree with terminal covers	IP 20
sovracorrente permanente	continuous overcurrent	1,2 In
corrente termica di breve durata nominale (I th)	rated short-time thermal current (I th)	80 In
corrente dinamica nominale (I dyn)	rated dynamic current (I dyn)	2,5 x I th
max. potenza dissipata (portata max.)	max. power dissipation (max range value)	≤50W
temperatura di funzionamento	operating temperature	-25 +50 °C
temperatura di magazzino	storage temperature	-40 +80 °C
costruzione a norme	manufactured according to	IEC/EN 61869-1 IEC/EN 61869-2

TIPO - Type

DIMENSIONI - Dimensions

Rapporto Ratio	Codice - Code					
	VA	Cl. 0,2	VA	Cl. 0,5S	VA	Cl. 0,2S
1000/5A	5	TAT1291K0J05	5	TAT1291K0Y05	1	TAT1291K0S05
1500/5A	7.5	TAT1291K5J05	7.5	TAT1291K5Y05	5	TAT1291K5S05
2000/5A	10	TAT1292K0J05	10	TAT1292K0Y05	5	TAT1292K0S05
3000/5A	20	TAT1293K0J05	20	TAT1293K0Y05	10	TAT1293K0S05
4000/5A	30	TAT1294K0J05	30	TAT1294K0Y05	20	TAT1294K0S05
5000/5A	30	TAT1295K0J05	30	TAT1295K0Y05	20	TAT1295K0S05
6000/5A	30	TAT1296K0J05	30	TAT1296K0Y05	20	TAT1296K0S05



A RICHIESTA: versione con morsetti frontali.

ON REQUEST: secondary terminals on front side.

kg 2,3 ...3,5

Sono disponibili i trasformatori con secondario 1A e pari prestazioni, i codici di ordinazione sono come in tabella ma con ultima cifra 1

CTs at 1A secondary current are also available. The burdens are the same as 5A CTs. The ordering codes are the same as those in the above table but the last figure shall be 1 instead of 5.

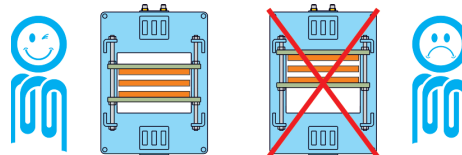
Esempio / Example

TA.....05 (secondario/secondary 5A) TA.....01 (secondario/secondary 1A)

Segnatura morsetti primario e secondario
Primary and secondary connections marking



CENTRAGGIO BARRE PRIMARIO - CENTERING PRIMARY BARS



NOTE - Note

ACCESSORI IN DOTAZIONE

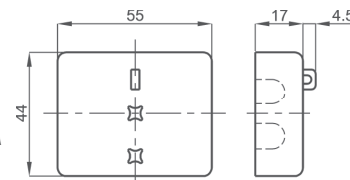
- sistema fissaggio barre incorporato
- serrafilo con faston 6,3x0,8mm per secondario e corto circuito

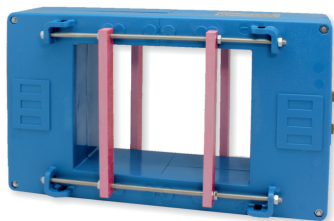
SUPPLIED ACCESSORIES

- built-in busbar fixing system
- clamping terminals with faston 6,3x0,8mm for secondary and short-circuit

OPZIONI - OPTIONS

Coprimorsetti sigillabile cod. 9SBMCTA
Sealable terminals cover cod. 9SBMCTA





EAC



UKRMETR TEST
STANDARD

Kz - Kazakhstan

INPUT: 1000A...
8000A

5A

OUTPUT:

1A

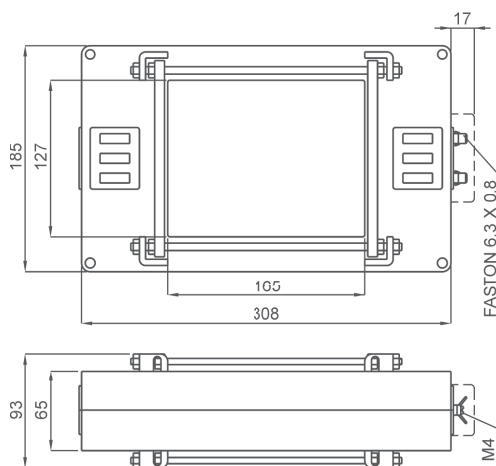
DATI TECNICI - Technical data

custodia in materiale termoplastico autoestinguente	self extinguishing thermoplastic material	UL94-V0
frequenza funzionamento	operating frequency	50÷60 Hz
tensione di riferimento per l'isolamento	insulation reference voltage	0,72 kV
tensione di prova	test voltage	3 kV x 1'50 Hz
isolamento	insulation	classe E
grado di protezione	protection degree	IP 00
grado di protezione con coprimorsetti	protection degree with terminal covers	IP 20
sovracorrente permanente	continuous overcurrent	1,2 In
corrente termica di breve durata nominale (I th)	rated short-time thermal current (I th)	80 In
corrente dinamica nominale (I dyn)	rated dynamic current (I dyn)	2,5 x I th
max. potenza dissipata (portata max.)	max. power dissipation (max range value)	≤70W
temperatura di funzionamento	operating temperature	-25 +50 °C
temperatura di magazzino	storage temperature	-40 +80 °C
costruzione a norme	manufactured according to	IEC/EN 61869-1 IEC/EN 61869-2

TIPO - Type

DIMENSIONI - Dimensions

Rapporto Ratio	Codice - Code					
	VA	Cl. 0,2	VA	Cl. 0,5S	VA	Cl. 0,2S
1000/5A	5	TAT1651K0J05	5	TAT1651K0Y05	1	TAT1651K0S05
1500/5A	7.5	TAT1651K5J05	7.5	TAT1651K5Y05	5	TAT1651K5S05
2000/5A	10	TAT1652K0J05	10	TAT1652K0Y05	5	TAT1652K0S05
3000/5A	20	TAT1653K0J05	20	TAT1653K0Y05	10	TAT1653K0S05
4000/5A	30	TAT1654K0J05	30	TAT1654K0Y05	20	TAT1654K0S05
5000/5A	30	TAT1655K0J05	30	TAT1655K0Y05	20	TAT1655K0S05
6000/5A	30	TAT1656K0J05	30	TAT1656K0Y05	20	TAT1656K0S05
8000/5A	30	TAT1658K0J05	30	TAT1658K0Y05	20	TAT1658K0S05



A RICHIESTA:
versione con morsetti frontali.

ON REQUEST:
secondary terminals on front side.

kg 2,3 ...3,5

Sono disponibili i trasformatori con secondario 1A e pari prestazioni, i codici di ordinazione sono come in tabella ma con ultima cifra 1

CTs at 1A secondary current are also available. The burdens are the same as 5A CTs. The ordering codes are the same as those in the above table but the last figure shall be 1 instead of 5.

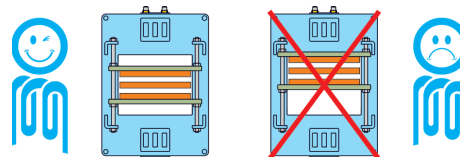
Esempio / Example

TA.....05 (secondario/secondary 5A) TA.....01 (secondario/secondary 1A)

Segnatura morsetti primario e secondario
Primary and secondary connections marking



CENTRAGGIO BARRE PRIMARIO - CENTERING PRIMARY BARS



NOTE - Note

ACCESSORI IN DOTAZIONE

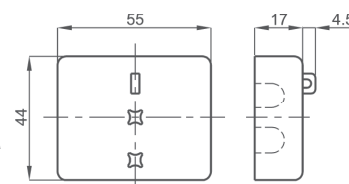
- sistema fissaggio barre incorporato
- serrafilo con faston 6,3x0,8mm per secondario e corto circuito

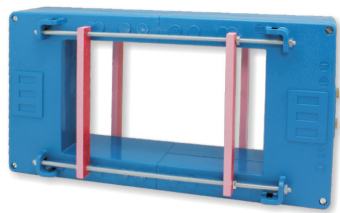
SUPPLIED ACCESSORIES

- built-in busbar fixing system
- clamping terminals with faston 6,3x0,8mm for secondary and short-circuit

OPZIONI - OPTIONS

Coprimorsetti sigillabile cod. **9SBMCTA**
Sealable terminals cover cod. **9SBMCTA**





EAC



Kz - Kazakhstan

INPUT: 1000A...
8000A

5A

OUTPUT:

1A

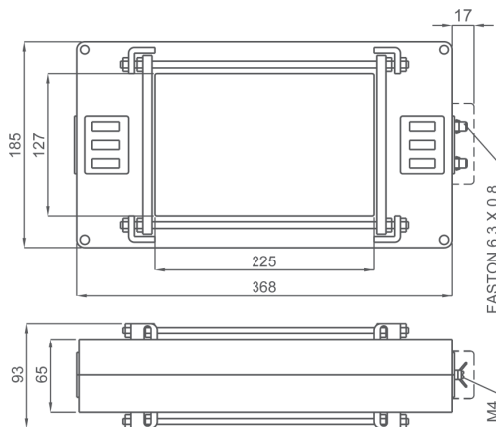
DATI TECNICI - Technical data

custodia in materiale termoplastico autoestinguente	self extinguishing thermoplastic material	UL94-V0
frequenza funzionamento	operating frequency	50÷60 Hz
tensione di riferimento per l'isolamento	insulation reference voltage	0,72 kV
tensione di prova	test voltage	3 kV x 1'50 Hz
isolamento	insulation	classe E
grado di protezione	protection degree	IP 00
grado di protezione con coprimorsetti	protection degree with terminal covers	IP 20
sovracorrente permanente	continuous overcurrent	1,2 In
corrente termica di breve durata nominale (I th)	rated short-time thermal current (I th)	80 In
corrente dinamica nominale (I dyn)	rated dynamic current (I dyn)	2,5 x I th
max. potenza dissipata (portata max.)	max. power dissipation (max range value)	≤95W
temperatura di funzionamento	operating temperature	-25 +50 °C
temperatura di magazzino	storage temperature	-40 +80 °C
costruzione a norme	manufactured according to	IEC/EN 61869-1 IEC/EN 61869-2

TIPO - Type

DIMENSIONI - Dimensions

Rapporto Ratio	Codice - Code					
	VA	Cl. 0,2	VA	Cl. 0,5S	VA	Cl. 0,2S
1000/5A	5	TAT2251K0J05	5	TAT2251K0Y05	1	TAT2251K0S05
1500/5A	7.5	TAT2251K5J05	7.5	TAT2251K5Y05	5	TAT2251K5S05
2000/5A	10	TAT2252K0J05	10	TAT2252K0Y05	5	TAT2292K0S05
3000/5A	20	TAT2253K0J05	20	TAT2253K0Y05	10	TAT2253K0S05
4000/5A	30	TAT2254K0J05	30	TAT2254K0Y05	20	TAT2254K0S05
5000/5A	30	TAT2255K0J05	30	TAT2255K0Y05	20	TAT2255K0S05
6000/5A	30	TAT2256K0J05	30	TAT2256K0Y05	20	TAT2256K0S05
8000/5A	30	TAT2258K0J05	30	TAT2258K0Y05	20	TAT2258K0S05



A RICHIESTA:
versione con morsetti frontali.

ON REQUEST:
secondary terminals on front side.

kg 2,3 ...3,5

Sono disponibili i trasformatori con secondario 1A e pari prestazioni, i codici di ordinazione sono come in tabella ma con ultima cifra 1

CTs at 1A secondary current are also available. The burdens are the same as 5A CTs. The ordering codes are the same as those in the above table but the last figure shall be 1 instead of 5.

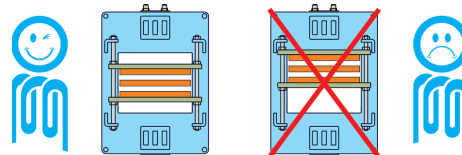
Esempio / Example

TA.....05 (secondario/secondary 5A) TA.....01 (secondario/secondary 1A)

Segnatura morsetti primario e secondario
Primary and secondary connections marking



CENTRAGGIO BARRE PRIMARIO - CENTERING PRIMARY BARS



NOTE - Note

ACCESSORI IN DOTAZIONE

- sistema fissaggio barre incorporato
- serrafilo con faston 6,3x0,8mm per secondario e corto circuito

SUPPLIED ACCESSORIES

- built-in busbar fixing system
- clamping terminals with faston 6,3x0,8mm for secondary and short-circuit

OPZIONI - OPTIONS

Coprimorsetti sigillabile cod. **9SBMCTA**
Sealable terminals cover cod. **9SBMCTA**

