



Pagina - Page	11.13	11.14	11.15	11.16	11.17	11.18	11.19	11.20	11.21	11.22																	
TA DI MISURA Measuring CTs																											
Codice - Code	TAC003	TAC005	TAC008	TAC010	TAC020	TAC017	TAC071	TAC021	TAT022	TAC022																	
cavo - cable	primario avvolto - primary wound					Ø 17 mm	Ø 17 mm	Ø 21 mm	Ø 22 mm	Ø 22 mm																	
barra - busbar						15 x 5 mm	15 x 5 mm	20 x 10 mm	20 x 5 mm	20 x 5 mm																	
larghezza - width	56 mm	56 mm	70 mm	85 mm	85 mm	56 mm	70 mm	70 mm	48 mm	56 mm																	
<b>PRESTAZIONI VA - BURDENS VA</b>																											
A \ Cl.	0,5	1	0,5	1	0,5	1	0,5	1	0,5	1	3	0,5	1	3	0,5	1	3	0,5	1	3							
5 A	3	6	5	7	8	13	10	20	20	35																	
10 A	3	6	5	7	8	13	10	20	20	35																	
15 A	3	6	5	7	8	13	10	20	20	35																	
20 A	3	6	5	7	8	13	10	20	20	35																	
25 A	3	6	5	7	8	13	10	20	20	35																	
30 A	3	6	5	7	8	13	10	20	20	35		1,5		2			1,5										
40 A	3	6	5	7	8	13	10	20	20	35			3	1	3			3		1,2		1,5					
50 A	3	6	5	7	8	13	10	20	20	35		1	4		2	4		2	5		1,2		2				
60 A	3	6	5	7	8	13	10	20	20	35		1,25	5	1	3	5		3	6		1,5		1	2,5			
80 A	3	6	5	7	8	13	10	20	20	35		1	2,5	6	2	5	7,5		4	8		1	2,5	2	4		
100 A	3	6	5	7			10	20	20	35	2	4	8	4	8	12,5		3	6	12		1,5	3	1	3	5	
120 A							10	20	20	35	2,5	4	10	6	12	15		4	8	15		2	4	2	4	6	
150 A							10	20	20	35	4	8	15	10	15	20		6	12	20		1	3	5	3	5	8
200 A							10	20	20	35	7	15	20					10	15	25		1	1,5	2	5	10	12
250 A							10	20	20	35								15	25	30		1	1,5	3	8	10	15
300 A							10	20	20	35												1	2	4	9	10	15
400 A							10	20	20	35												1,5	3	5			
500 A							10	20	20	35												2	4	6			
600 A							10	20	20	35												2,5	5	7			
800 A																											
1000 A																											
1200 A																											
1500 A																											
2000 A																											
2500 A																											

Pagina - Page	11.33	11.34	11.35	11.36	11.37	11.38	11.39	11.40	11.41	11.42										
TA DI MISURA Measuring CTs																				
Codice - Code	TAT079	TAT050	TAT090	TAT081	TAT082	TAT084	TAT085	TAT101	TAT106	TAT125										
cavo - cable	Ø 80 mm	Ø 50 mm	Ø 90 mm																	
barra - busbar				81 x 31 mm	82 x 37 mm	62x34 84x34	85 x 54 mm	102 x 55 mm	106 x 76 mm	105x55 127x55										
larghezza - width	118 mm	117 mm	147 mm	105 mm	130 mm	94 mm	118 mm	129 mm	134 mm	125 mm										
<b>PRESTAZIONI VA - BURDENS VA</b>																				
A \ Cl.	0,5	1	0,5	1	0,5	1	0,5	1	0,5	1	0,5	1	0,5	1	0,5	1	0,5	1		
100 A			3	4																
120 A																				
150 A			5	10																
200 A		2	15	20																
250 A			15	25																
300 A	2	4	15	25																
400 A	4	6	15	25			3	6	6	15	5	10			3	5			2	7
500 A	6	8	15	25			3	6	10	20	6	15			5	8			4	10
600 A	6	10	15	25	15	20	5	8	15	30	8	20			8	12	2	5	6	12
800 A	8	12			15	20	8	12,5	20	40	10	20	5	10	10	18	4	8	12	16
1000 A	10	15			15	20	13	15	20	40	15	25	8	15	15	25	5	10	15	22
1200 A	12	18			15	20	16	20	25	50	20	40	10	20	20	30	5	10	15	30
1500 A	15	20			15	20	20	25	40	80	25	50	12	25	30	40	10	20	22	35
2000 A	18	25			15	20	25	30	50	100	30	60	18	35	30	40	10	20	27	40
2500 A	20	30			15	25	30	40	60	120	40	80	20	40	35	40	12	25	30	50
3000 A															35	40	15	30	35	50
4000 A															35	40	20	40	35	50
5000 A																				
6000 A																				
8000 A																				

11.23	11.24	11.25	11.26	11.27	11.28	11.29	11.30	11.31	11.32	Pagina - Page
										TA DI MISURA Measuring CTs
<b>TAC032</b>	<b>TAC033</b>	<b>TAC040</b>	<b>TAC050</b>	<b>TAC051</b>	<b>TAC053</b>	<b>TAT061</b>	<b>TAT063</b>	<b>TAT064</b>	<b>TAT060</b>	Codice - Code
Ø 24 mm	Ø 24 mm	Ø 32 mm		Ø 30 mm	Ø 40 mm	Ø 51 mm		Ø 64 mm	Ø 60 mm	cavo - cable
32 x 10 mm	30 x 10 mm	40 x 10 mm	50 x 10 mm	51 x 18 mm	51x32 41x41	61 x 31 mm	63 x 30 mm	64x54 mm		barra - busbar
56 mm	70 mm	70 mm	70 mm	85 mm	85 mm	90 mm	105 mm	118 mm	105 mm	larghezza - width

PRESTAZIONI VA - BURDENS VA

0,5	1	3	0,5	1	0,5	1	3	0,5	1	3	0,5	1	0,5	1	0,5	1	3	0,5	1	0,5	1	0,5	1	CI	A
																									5 A
																									10 A
																									15 A
																									20 A
																									25 A
																									30 A
																									40 A
																									50 A
																									60 A
																									80 A
																									100 A
																									120 A
																									150 A
																									200 A
																									250 A
																									300 A
																									400 A
																									500 A
																									600 A
																									800 A
																									1000 A
																									1200 A
																									1500 A
																									2000 A
																									2500 A

11.43	11.44	11.45	11.46	11.47	11.48	11.12	11.12	11.12	11.12	Pagina - Page
										TA DI MISURA Measuring CTs
<b>TAT126</b>	<b>TAT127</b>	<b>TAT128</b>	<b>TAT129</b>	<b>TAT165</b>	<b>TAT225</b>	<b>TAA032</b>	<b>TAA082</b>	<b>TAA122</b>	<b>TAA162</b>	Codice - Code
105x38 127x38	127 x 55 mm	127 x 85 mm	127 x 105 mm	165 x 127 mm	225 x 127 mm	21 x 32 mm	50 x 81 mm	80.5 x 120 mm	80,5 x 161 mm	cavo - cable
98 mm	185 mm	185 mm	185 mm	325 mm	385 mm	90 mm	116 mm	146 mm	184 mm	barra - busbar
										larghezza - width

PRESTAZIONI VA - BURDENS VA

0,5	1	0,5	1	0,5	1	0,5	1	0,5	1	0,5	1	0,5	1	3	0,5	1	0,5	1	0,5	1	0,5	1	CI	A	
														1,5											100 A
														1,5											120 A
														1	2										150 A
														1	2,5	4									200 A
														1	2,5	4	1	5							250 A
														1	3,75	6									300 A
																									400 A
																									500 A
																									600 A
																									800 A
																									1000 A
																									1200 A
																									1500 A
																									2000 A
																									2500 A
																									3000 A
																									4000 A
																									5000 A
																									6000 A
																									8000 A



**NEW!**

INPUT: 100A...  
5000A

OUTPUT: 5A

**Sistema di chiusura a scatto!  
Snap closing system!**

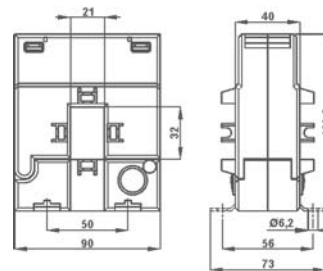
**DATI TECNICI - Technical data**

custodia in materiale termoplastico autoestinguente	<i>self extinguishing thermoplastic material</i>	UL94-V0
frequenza funzionamento	<i>operating frequency</i>	50÷60 Hz
tensione di riferimento per l'isolamento	<i>insulation reference voltage</i>	0,72 kV
tensione di prova	<i>test voltage</i>	3 kV x 1'50 Hz
isolamento	<i>insulation</i>	classe E
grado di protezione	<i>protection degree</i>	IP 20
sovracorrente permanente	<i>continuous overcurrent</i>	1,2 I <sub>n</sub>
corrente termica di breve durata nominale (I <sub>th</sub> )	<i>rated short-time thermal current (I<sub>th</sub>)</i>	60 I <sub>n</sub>
corrente dinamica nominale (I <sub>dyn</sub> )	<i>rated dynamic current (I<sub>dyn</sub>)</i>	2,5 x I <sub>th</sub>
fattore di sicurezza	<i>safety factor</i>	N ≤ 5
temperatura di funzionamento	<i>operating temperature</i>	-25 +50 °C
temperatura di magazzino	<i>storage temperature</i>	-20 +80 °C
costruzione a norme	<i>manufactured according to</i>	IEC/EN 61869-1 IEC/EN 61869-2
terminali secondari integrati	<i>integrated secondary terminals</i>	6mm <sup>2</sup>
coprimorsetti sigillabili	<i>sealable terminals covers</i>	integrati/integrated

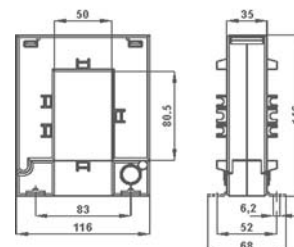
**TIPO - Type**

**DIMENSIONI - Dimensions**

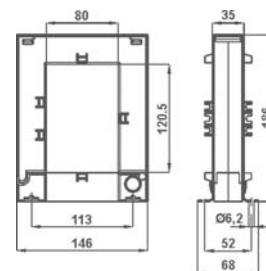
Tipo Type	Rapporto Ratio	Cl.			Codice - Code
		0,5 VA	1 VA	3 VA	
TAA032 21x32	100/5A			1.5	TAA032100X05
	150/5A			1.5	TAA032150X05
	200/5A		1	2	TAA032200X05
	250/5A	1	2.5	4	TAA032250X05
	300/5A	1	2.5	4	TAA032300X05
	400/5A	1	3.75	6	TAA032400X05
TAA082 50x81	250/5A	1	5		TAA082250X05
	400/5A	1	5		TAA082400X05
	500/5A	1.5	6		TAA082500X05
	600/5A	3	7.5		TAA082600X05
	800/5A	4	10		TAA082800X05
	1000/5A	5	10		TAA0821K0X05
TAA122 80,5x120	800/5A	3	6		TAA122800X05
	1000/5A	5	8		TAA1221K0X05
	1200/5A	5	10		TAA1221K2X05
	1500/5A	7.5	10		TAA1221K5X05
TAA162 80,5x161	1000/5A	6	10		TAA1621K0X05
	1500/5A	8	10		TAA1621K5X05
	2000/5A	10	15		TAA1622K0X05
	2500/5A	10	20		TAA1622K5X05
	3000/5A	20	25		TAA1623K0X05
	4000/5A	20	25		TAA1624K0X05
	5000/5A	20	25		TAA1625K0X05



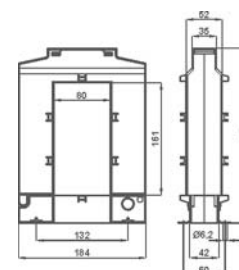
TAA032 - kg 0,75



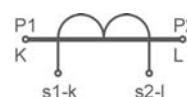
TAA082 - kg 1,1



TAA122 - kg 1,4



TAA162 - kg 3,15



Siglatura morsetti primario e secondario  
Primary and secondary connections marking



EAC



Kz - Kazakhstan

INPUT: 5A... 100A

OUTPUT: 5A 1A

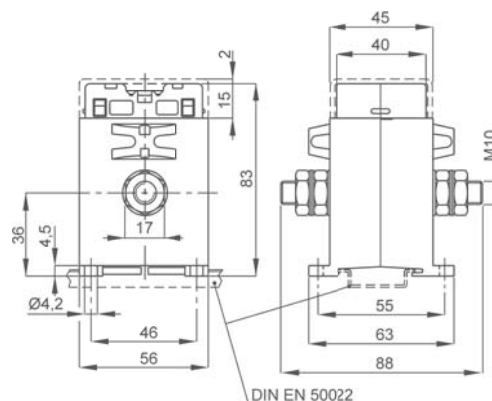
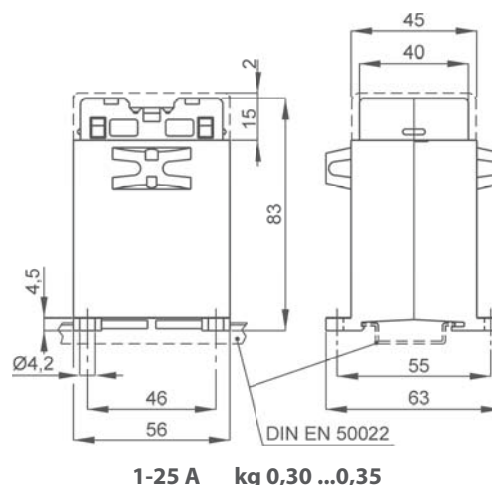
DATI TECNICI - Technical data

custodia in materiale termoplastico autoestinguente	self extinguishing thermoplastic material	UL94-V0
frequenza funzionamento	operating frequency	50÷60 Hz
tensione di riferimento per l'isolamento	insulation reference voltage	0,72 kV
tensione di prova	test voltage	3 kV x 1'50 Hz
isolamento	insulation	classe E
grado di protezione	protection degree	IP 20
sovracorrente permanente	continuous overcurrent	1,2 In
corrente termica di breve durata nominale (I th)	rated short-time thermal current (I th)	40 In
corrente dinamica nominale (I dyn)	rated dynamic current (I dyn)	2,5 x I th
fattore di sicurezza	safety factor	N ≤ 5
max. potenza dissipata (portata max.)	max. power dissipation (max range value)	≤2W
temperatura di funzionamento	operating temperature	-25 +50 °C
temperatura di magazzino	storage temperature	-40 +80 °C
costruzione a norme	manufactured according to	IEC/EN 61869-1 IEC/EN 61869-2
terminali secondari integrati	integrated secondary terminals	6mm <sup>2</sup>

TIPO - Type

DIMENSIONI - Dimensions

Rapporto Ratio	Cl. 0,5	Cl. 1	Codice - Code
	VA	VA	
5/5A	3	6	TAC003005X05
10/5A	3	6	TAC003010X05
15/5A	3	6	TAC003015X05
20/5A	3	6	TAC003020X05
25/5A	3	6	TAC003025X05
30/5A	3	6	TAC003030X05
40/5A	3	6	TAC003040X05
50/5A	3	6	TAC003050X05
60/5A	3	6	TAC003060X05
80/5A	3	6	TAC003080X05
100/5A	3	6	TAC003100X05



Sono disponibili i trasformatori con secondario 1A e pari prestazioni, i codici di ordinazione sono come in tabella ma con ultima cifra 1

CTs at 1A secondary current are also available. The burdens are the same as 5A CTs. The ordering codes are the same as those in the above table but the last figure shall be 1 instead of 5.

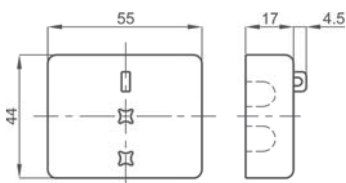
Esempio / Example

TA.....05 (secondario/secondary 5A) TA.....01 (secondario/secondary 1A)

NOTE - Note

OPZIONI - OPTIONS

Coprimorsetti sigillabile cod. 9SBMCTA  
Sealable terminals cover cod. 9SBMCTA



Siglatura morsetti primario e secondario  
Primary and secondary connections marking



EAC



Kz - Kazakhstan

INPUT: 5A... 100A

OUTPUT: 5A 1A

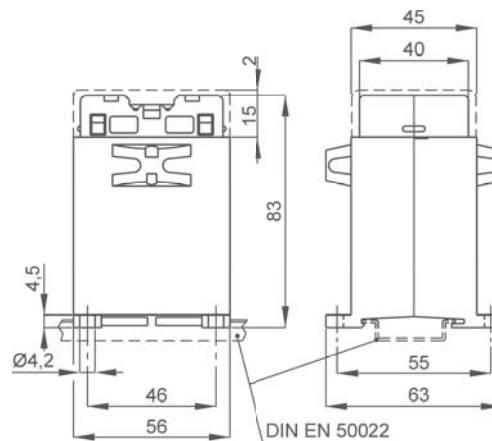
DATI TECNICI - Technical data

custodia in materiale termoplastico autoestinguente	self extinguishing thermoplastic material	UL94-V0
frequenza funzionamento	operating frequency	50÷60 Hz
tensione di riferimento per l'isolamento	insulation reference voltage	0,72 kV
tensione di prova	test voltage	3 kV x 1'50 Hz
isolamento	insulation	classe E
grado di protezione	protection degree	IP 20
sovracorrente permanente	continuous overcurrent	1,2 I <sub>n</sub>
corrente termica di breve durata nominale (I <sub>th</sub> )	rated short-time thermal current (I <sub>th</sub> )	40 I <sub>n</sub>
corrente dinamica nominale (I <sub>dyn</sub> )	rated dynamic current (I <sub>dyn</sub> )	2,5 x I <sub>th</sub>
fattore di sicurezza	safety factor	N ≤ 5
max. potenza dissipata (portata max.)	max. power dissipation (max range value)	≤2W
temperatura di funzionamento	operating temperature	-25 +50 °C
temperatura di magazzino	storage temperature	-40 +80 °C
costruzione a norme	manufactured according to	IEC/EN 61869-1 IEC/EN 61869-2
terminali secondari integrati	integrated secondary terminals	6mm <sup>2</sup>

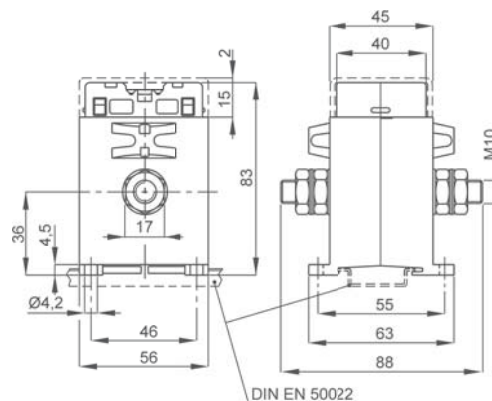
TIPO - Type

DIMENSIONI - Dimensions

Rapporto Ratio	Cl. 0,5	Cl. 1	Codice - Code
	VA	VA	
5/5A	5	7	TAC005005X05
10/5A	5	7	TAC005010X05
15/5A	5	7	TAC005015X05
20/5A	5	7	TAC005020X05
25/5A	5	7	TAC005025X05
30/5A	5	7	TAC005030X05
40/5A	5	7	TAC005040X05
50/5A	5	7	TAC005050X05
60/5A	5	7	TAC005060X05
80/5A	5	7	TAC005080X05
100/5A	5	7	TAC005100X05



1-25 A kg 0,30 ...0,35



30-100 A kg 0,30 ...0,35

Sono disponibili i trasformatori con secondario 1A e pari prestazioni, i codici di ordinazione sono come in tabella ma con ultima cifra 1

CTs at 1A secondary current are also available. The burdens are the same as 5A CTs. The ordering codes are the same as those in the above table but the last figure shall be 1 instead of 5.

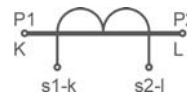
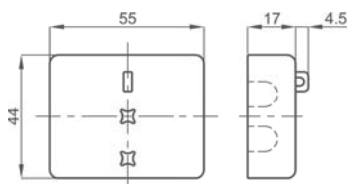
Esempio / Example

TA.....05 (secondario/secondary 5A) TA.....01 (secondario/secondary 1A)

NOTE - Note

OPZIONI - OPTIONS

Coprimorsetti sigillabile cod. 9SBMCTA  
Sealable terminals cover cod. 9SBMCTA



Siglatura morsetti primario e secondario  
Primary and secondary connections marking



**EAC**



UKRMETR TEST  
STANDARD

**Kz - Kazakhstan**

**INPUT:** 5A...  
80A

**OUTPUT:** 5A  
1A

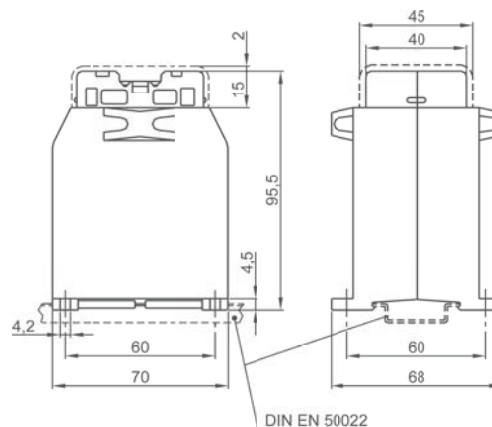
**DATI TECNICI - Technical data**

custodia in materiale termoplastico autoestinguente	self extinguishing thermoplastic material	UL94-V0
frequenza funzionamento	operating frequency	50÷60 Hz
tensione di riferimento per l'isolamento	insulation reference voltage	0,72 kV
tensione di prova	test voltage	3 kV x 1'50 Hz
isolamento	insulation	classe E
grado di protezione	protection degree	IP 20
sovracorrente permanente	continuous overcurrent	1,2 In
corrente termica di breve durata nominale (I th)	rated short-time thermal current (I th)	40 In
corrente dinamica nominale (I dyn)	rated dynamic current (I dyn)	2,5 x I th
fattore di sicurezza	safety factor	N ≤ 5
max. potenza dissipata (portata max.)	max. power dissipation (max range value)	≤2W
temperatura di funzionamento	operating temperature	-25 +50 °C
temperatura di magazzino	storage temperature	-40 +80 °C
costruzione a norme	manufactured according to	IEC/EN 61869-1 IEC/EN 61869-2
terminali secondari integrati	integrated secondary terminals	6mm <sup>2</sup>

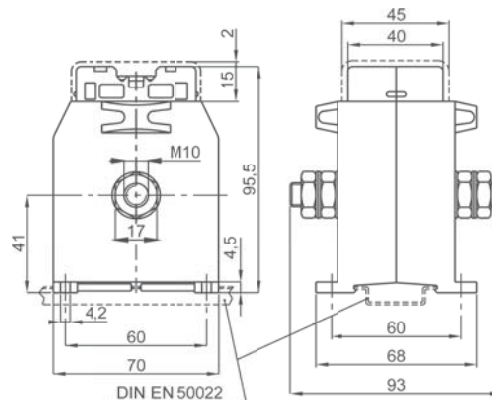
**TIPO - Type**

**DIMENSIONI - Dimensions**

Rapporto Ratio	Cl. 0,5	Cl. 1	Codice - Code
	VA	VA	
5/5A	8	13	<b>TAC008005X05</b>
10/5A	8	13	<b>TAC008010X05</b>
15/5A	8	13	<b>TAC008015X05</b>
20/5A	8	13	<b>TAC008020X05</b>
25/5A	8	13	<b>TAC008025X05</b>
30/5A	8	13	<b>TAC008030X05</b>
40/5A	8	13	<b>TAC008040X05</b>
50/5A	8	13	<b>TAC008050X05</b>
60/5A	8	13	<b>TAC008060X05</b>
80/5A	8	13	<b>TAC008080X05</b>



**1-30 A kg 0,35 ...0,40**



**40-80 A kg 0,35 ...0,40**

Sono disponibili i trasformatori con secondario 1A e pari prestazioni, i codici di ordinazione sono come in tabella ma con ultima cifra 1

CTs at 1A secondary current are also available. The burdens are the same as 5A CTs. The ordering codes are the same as those in the above table but the last figure shall be 1 instead of 5.

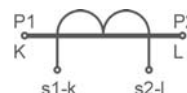
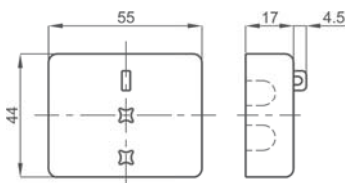
**Esempio / Example**

TA.....05 (secondario/secondary 5A) TA.....01 (secondario/secondary 1A)

**NOTE - Note**

**OPZIONI - OPTIONS**

Coprimorsetti sigillabile cod. **9SBMCTA**  
Sealable terminals cover cod. **9SBMCTA**



Siglatura morsetti primario e secondario  
Primary and secondary connections marking



EAC



UKRMETR TEST STANDARD

Kz - Kazakhstan

INPUT: 5A... 600A

OUTPUT: 5A

1A

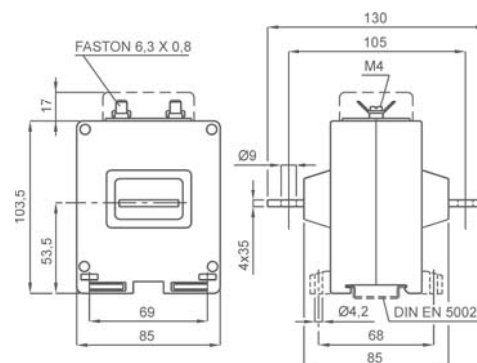
DATI TECNICI - Technical data

custodia in materiale termoplastico autoestinguente	self extinguishing thermoplastic material	UL94-V0
frequenza funzionamento	operating frequency	50÷60 Hz
tensione di riferimento per l'isolamento	insulation reference voltage	0,72 kV
tensione di prova	test voltage	3 kV x 1'50 Hz
isolamento	insulation	classe E
grado di protezione	protection degree	IP 00
grado di protezione con coprimorsetti	protection degree with terminal covers	IP 20
sovracorrente permanente	continuous overcurrent	1,2 In
corrente termica di breve durata nominale (I th)	rated short-time thermal current (I th)	40 In
corrente dinamica nominale (I dyn)	rated dynamic current (I dyn)	2,5 x I th
fattore di sicurezza	safety factor	N ≤ 5
max. potenza dissipata (portata max.)	max. power dissipation (max range value)	≤2,5W
temperatura di funzionamento	operating temperature	-25 +50 °C
temperatura di magazzino	storage temperature	-40 +80 °C
costruzione a norme	manufactured according to	IEC/EN 61869-1 IEC/EN 61869-2

TIPO - Type

DIMENSIONI - Dimensions

Rapporto Ratio	Cl. 0,5	Cl. 1	Codice - Code
	VA	VA	
5/5A	10	20	TAC010005X05
10/5A	10	20	TAC010010X05
15/5A	10	20	TAC010015X05
20/5A	10	20	TAC010020X05
25/5A	10	20	TAC010025X05
30/5A	10	20	TAC010030X05
40/5A	10	20	TAC010040X05
50/5A	10	20	TAC010050X05
60/5A	10	20	TAC010060X05
80/5A	10	20	TAC010080X05
100/5A	10	20	TAC010100X05
120/5A	10	20	TAC010120X05
150/5A	10	20	TAC010150X05
200/5A	10	20	TAC010200X05
250/5A	10	20	TAC010250X05
300/5A	10	20	TAC010300X05
400/5A	10	20	TAC010400X05
500/5A	10	20	TAC010500X05
600/5A	10	20	TAC010600X05



kg 0,70 ...0,90

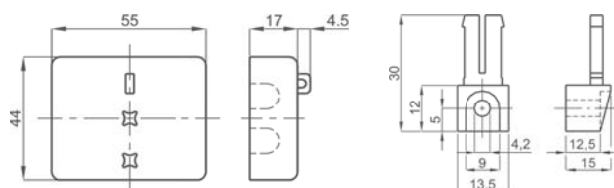


Siglatura morsetti primario e secondario  
Primary and secondary connections marking

NOTE - Note

ACCESSORI IN DOTAZIONE  
- serrafilo con faston 6,3x0,8mm per secondario e corto circuito  
SUPPLIED ACCESSORIES  
- clamping terminals with faston 6,3x0,8mm for secondary and short-circuit

OPZIONI - OPTIONS



Coprimorsetti sigillabile cod. 9SBMCTA  
Sealable terminals cover cod. 9SBMCTA

Piedini di fissaggio cod. 9SAMPDL  
Fixing feet cod. 9SAMPDL

Sono disponibili i trasformatori con secondario 1A e pari prestazioni, i codici di ordinazione sono come in tabella ma con ultima cifra 1

CTs at 1A secondary current are also available. The burdens are the same as 5A CTs. The ordering codes are the same as those in the above table but the last figure shall be 1 instead of 5.

Esempio / Example

TA.....05 (secondario/secondary 5A) TA.....01 (secondario/secondary 1A)



**EAC**



**Kz - Kazakhstan**

**INPUT:** 5A... 600A

**OUTPUT:** 5A

1A

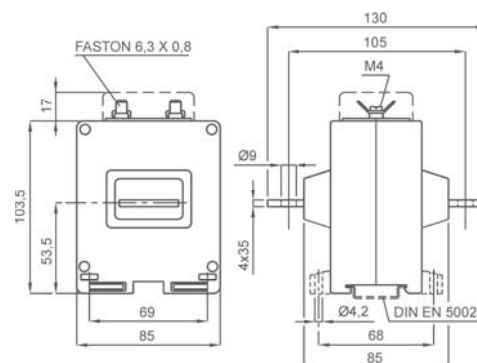
**DATI TECNICI - Technical data**

custodia in materiale termoplastico autoestinguente	<i>self extinguishing thermoplastic material</i>	UL94-V0
frequenza funzionamento	<i>operating frequency</i>	50÷60 Hz
tensione di riferimento per l'isolamento	<i>insulation reference voltage</i>	0,72 kV
tensione di prova	<i>test voltage</i>	3 kV x 1'50 Hz
isolamento	<i>insulation</i>	classe E
grado di protezione	<i>protection degree</i>	IP 00
grado di protezione con coprimorsetti	<i>protection degree with terminal covers</i>	IP 20
sovracorrente permanente	<i>continuous overcurrent</i>	1,2 In
corrente termica di breve durata nominale (I th)	<i>rated short-time thermal current (I th)</i>	40 In
corrente dinamica nominale (I dyn)	<i>rated dynamic current (I dyn)</i>	2,5 x I th
fattore di sicurezza	<i>safety factor</i>	N ≤ 5
max. potenza dissipata (portata max.)	<i>max. power dissipation (max range value)</i>	≤3,5W
temperatura di funzionamento	<i>operating temperature</i>	-25 +50 °C
temperatura di magazzino	<i>storage temperature</i>	-40 +80 °C
costruzione a norme	<i>manufactured according to</i>	IEC/EN 61869-1 IEC/EN 61869-2

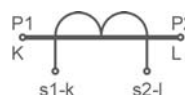
**TIPO - Type**

**DIMENSIONI - Dimensions**

Rapporto Ratio	Cl. 0,5	Cl. 1	Codice - Code
	VA	VA	
5/5A	20	35	TAC020005X05
10/5A	20	35	TAC020010X05
15/5A	20	35	TAC020015X05
20/5A	20	35	TAC020020X05
25/5A	20	35	TAC020025X05
30/5A	20	35	TAC020030X05
40/5A	20	35	TAC020040X05
50/5A	20	35	TAC020050X05
60/5A	20	35	TAC020060X05
80/5A	20	35	TAC020080X05
100/5A	20	35	TAC020100X05
120/5A	20	35	TAC020120X05
150/5A	20	35	TAC020150X05
200/5A	20	35	TAC020200X05
250/5A	20	35	TAC020250X05
300/5A	20	35	TAC020300X05
400/5A	20	35	TAC020400X05
500/5A	20	35	TAC020500X05
600/5A	20	35	TAC020600X05



kg 0,70 ...0,90

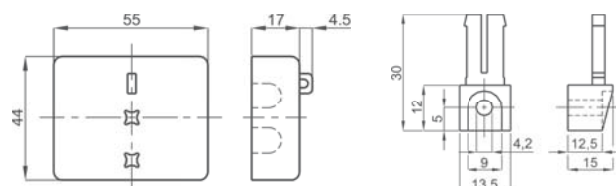


Segnatura morsetti primario e secondario  
Primary and secondary connections marking

**NOTE - Note**

**ACCESSORI IN DOTAZIONE**  
- serrafilo con faston 6,3x0,8mm per secondario e corto circuito  
**SUPPLIED ACCESSORIES**  
- clamping terminals with faston 6,3x0,8mm for secondary and short-circuit

**OPZIONI - OPTIONS**



Coprimorsetti sigillabile cod. **9SBMCTA**  
Sealable terminals cover cod. **9SBMCTA**

Piedini di fissaggio cod. **9SAMPDL**  
Fixing feet cod. **9SAMPDL**

Sono disponibili i trasformatori con secondario 1A e pari prestazioni, i codici di ordinazione sono come in tabella ma con ultima cifra 1

CTs at 1A secondary current are also available. The burdens are the same as 5A CTs. The ordering codes are the same as those in the above table but the last figure shall be 1 instead of 5.

**Esempio / Example**

TA.....05 (secondario/secondary 5A) TA.....01 (secondario/secondary 1A)





EAC



Kz - Kazakhstan

INPUT: 30A... 200A

OUTPUT: 5A 1A

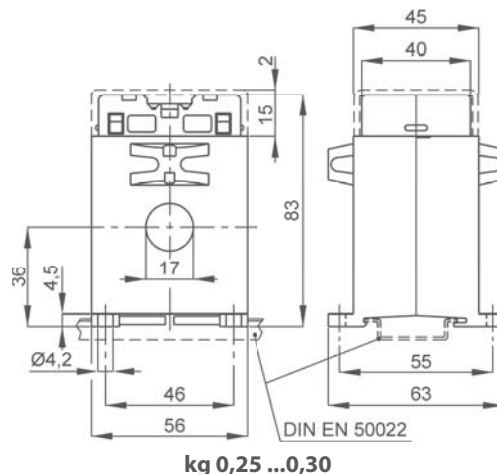
DATI TECNICI - Technical data

custodia in materiale termoplastico autoestinguente	self extinguishing thermoplastic material	UL94-V0
frequenza funzionamento	operating frequency	50÷60 Hz
tensione di riferimento per l'isolamento	insulation reference voltage	0,72 kV
tensione di prova	test voltage	3 kV x 1'50 Hz
isolamento	insulation	classe E
grado di protezione	protection degree	IP 20
sovracorrente permanente	continuous overcurrent	1,2 In
corrente termica di breve durata nominale (I th)	rated short-time thermal current (I th)	40 In
corrente dinamica nominale (I dyn)	rated dynamic current (I dyn)	2,5 x I th
fattore di sicurezza	safety factor	N ≤ 5
max. potenza dissipata (portata max.)	max. power dissipation (max range value)	≤2W
temperatura di funzionamento	operating temperature	-25 +50 °C
temperatura di magazzino	storage temperature	-40 +80 °C
costruzione a norme	manufactured according to	IEC/EN 61869-1 IEC/EN 61869-2
terminali secondari integrati	integrated secondary terminals	6mm <sup>2</sup>

TIPO - Type

DIMENSIONI - Dimensions

Rapporto Ratio	Cl. 0,5	Cl. 1	Cl.3	Codice - Code
	VA	VA	VA	
30/5A			1.5	TAC017030X05
40/5A			3	TAC017040X05
50/5A		1	4	TAC017050X05
60/5A		1.25	5	TAC017060X05
80/5A	1	2.5	6	TAC017080X05
100/5A	2	4	8	TAC017100X05
120/5A	2.5	4	10	TAC017120X05
150/5A	4	8	15	TAC017150X05
200/5A	7	15	20	TAC017200X05

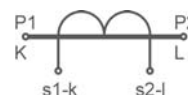


Sono disponibili i trasformatori con secondario 1A e pari prestazioni, i codici di ordinazione sono come in tabella ma con ultima cifra 1

CTs at 1A secondary current are also available. The burdens are the same as 5A CTs. The ordering codes are the same as those in the above table but the last figure shall be 1 instead of 5.

Esempio / Example

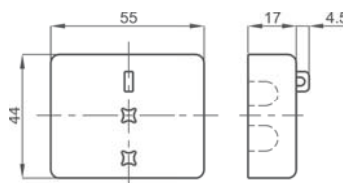
TA.....05 (secondario/secondary 5A) TA.....01 (secondario/secondary 1A)



Siglatura morsetti primario e secondario  
Primary and secondary connections marking

NOTE - Note

OPZIONI - OPTIONS



Coprimorsetti sigillabile cod. 9SBMCTA  
Sealable terminals cover cod. 9SBMCTA



EAC



Kz - Kazakhstan

INPUT: 30A... 150A

OUTPUT: 5A 1A

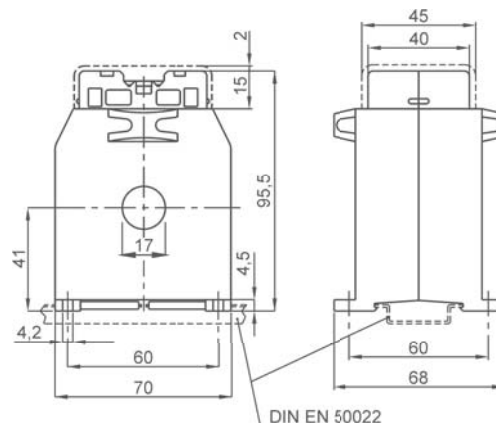
DATI TECNICI - Technical data

custodia in materiale termoplastico autoestinguente	self extinguishing thermoplastic material	UL94-V0
frequenza funzionamento	operating frequency	50÷60 Hz
tensione di riferimento per l'isolamento	insulation reference voltage	0,72 kV
tensione di prova	test voltage	3 kV x 1'50 Hz
isolamento	insulation	classe E
grado di protezione	protection degree	IP 20
sovracorrente permanente	continuous overcurrent	1,2 In
corrente termica di breve durata nominale (I th)	rated short-time thermal current (I th)	60 In
corrente dinamica nominale (I dyn)	rated dynamic current (I dyn)	2,5 x I th
fattore di sicurezza	safety factor	N ≤ 5
max. potenza dissipata (portata max.)	max. power dissipation (max range value)	≤2W
temperatura di funzionamento	operating temperature	-25 +50 °C
temperatura di magazzino	storage temperature	-40 +80 °C
costruzione a norme	manufactured according to	IEC/EN 61869-1 IEC/EN 61869-2
terminali secondari integrati	integrated secondary terminals	6mm <sup>2</sup>

TIPO - Type

DIMENSIONI - Dimensions

Rapporto Ratio	Cl. 0,5	Cl. 1	Cl.3	Codice - Code
	VA	VA	VA	
30/5A			2	TAC071030X05
40/5A		1	3	TAC071040X05
50/5A		2	4	TAC071050X05
60/5A	1	3	5	TAC071060X05
80/5A	2	5	7.5	TAC071080X05
100/5A	4	8	12.5	TAC071100X05
120/5A	6	12	15	TAC071120X05
150/5A	10	15	20	TAC071150X05



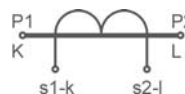
kg 0,55 ...0,75

Sono disponibili i trasformatori con secondario 1A e pari prestazioni, i codici di ordinazione sono come in tabella ma con ultima cifra 1

CTs at 1A secondary current are also available. The burdens are the same as 5A CTs. The ordering codes are the same as those in the above table but the last figure shall be 1 instead of 5.

Esempio / Example

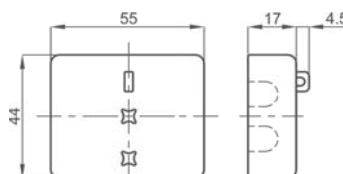
TA.....05 (secondario/secondary 5A) TA.....01 (secondario/secondary 1A)



Siglatura morsetti primario e secondario  
Primary and secondary connections marking

NOTE - Note

OPZIONI - OPTIONS



Coprimorsetti sigillabile cod. 9SBMCTA  
Sealable terminals cover cod. 9SBMCTA



EAC

UKRMETR TEST  
STANDARD

Kz - Kazakhstan

INPUT: 30A...  
250AOUTPUT: 5A  
1A

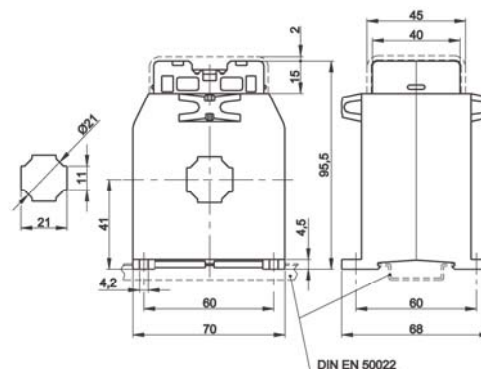
## DATI TECNICI - Technical data

custodia in materiale termoplastico autoestinguente	self extinguishing thermoplastic material	UL94-V0
frequenza funzionamento	operating frequency	50÷60 Hz
tensione di riferimento per l'isolamento	insulation reference voltage	0,72 kV
tensione di prova	test voltage	3 kV x 1'50 Hz
isolamento	insulation	classe E
grado di protezione	protection degree	IP 20
sovracorrente permanente	continuous overcurrent	1,2 In
corrente termica di breve durata nominale (I th)	rated short-time thermal current (I th)	60 In
corrente dinamica nominale (I dyn)	rated dynamic current (I dyn)	2,5 x I th
fattore di sicurezza	safety factor	N ≤ 5
max. potenza dissipata (portata max.)	max. power dissipation (max range value)	≤ 2,5W
temperatura di funzionamento	operating temperature	-25 +50 °C
temperatura di magazzino	storage temperature	-40 +80 °C
costruzione a norme	manufactured according to	IEC/EN 61869-1 IEC/EN 61869-2
terminali secondari integrati	integrated secondary terminals	6mm <sup>2</sup>

## TIPO - Type

## DIMENSIONI - Dimensions

Rapporto Ratio	Cl. 0,5	Cl. 1	Cl.3	Codice - Code
	VA	VA	VA	
30/5A			1.5	TAC021030X05
40/5A			3	TAC021040X05
50/5A		2	5	TAC021050X05
60/5A		3	6	TAC021060X05
80/5A		4	8	TAC021080X05
100/5A	3	6	12	TAC021100X05
120/5A	4	8	15	TAC021120X05
150/5A	6	12	20	TAC021150X05
200/5A	10	15	25	TAC021200X05
250/5A	15	25	30	TAC021250X05



kg 0,50 ...0,70

Siglatura morsetti primario e secondario  
Primary and secondary connections marking

Sono disponibili i trasformatori con secondario 1A e pari prestazioni, i codici di ordinazione sono come in tabella ma con ultima cifra 1

CTs at 1A secondary current are also available. The burdens are the same as 5A CTs. The ordering codes are the same as those in the above table but the last figure shall be 1 instead of 5.

## Esempio / Example

TA.....05 (secondario/secondary 5A) TA.....01 (secondario/secondary 1A)

## NOTE - Note

## ACCESSORI IN DOTAZIONE

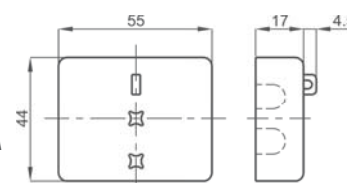
- viti per fissaggio TA alla barra
- cappuccio di protezione per vite fissaggio

## SUPPLIED ACCESSORY

- CT fixing set for busbar mounting
- protective caps for CT fixing

## OPZIONI - OPTIONS

Coprimorsetti sigillabile cod. 9SBMCTA  
Sealable terminals cover cod. 9SBMCTA





EAC



Kz - Kazakhstan

INPUT: 40A... 600A

5A

OUTPUT: 1A

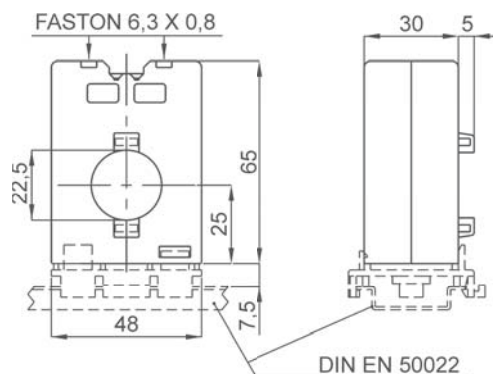
DATI TECNICI - Technical data

custodia in materiale termoplastico autoestinguente	self extinguishing thermoplastic material	UL94-V0
frequenza funzionamento	operating frequency	50÷60 Hz
tensione di riferimento per l'isolamento	insulation reference voltage	0,72 kV
tensione di prova	test voltage	3 kV x 1'50 Hz
isolamento	insulation	classe E
grado di protezione	protection degree	IP 20
sovracorrente permanente	continuous overcurrent	1,2 I <sub>n</sub>
corrente termica di breve durata nominale (I <sub>th</sub> )	rated short-time thermal current (I <sub>th</sub> )	40 I <sub>n</sub>
corrente dinamica nominale (I <sub>dyn</sub> )	rated dynamic current (I <sub>dyn</sub> )	2,5 x I <sub>th</sub>
fattore di sicurezza	safety factor	N ≤ 5
max. potenza dissipata (portata max.)	max. power dissipation (max range value)	≤ 2,5W
temperatura di funzionamento	operating temperature	-25 +50 °C
temperatura di magazzino	storage temperature	-40 +80 °C
costruzione a norme	manufactured according to	IEC/EN 61869-1 IEC/EN 61869-2
terminali secondari integrati (a richiesta)	integrated secondary terminals (optional)	6mm <sup>2</sup>

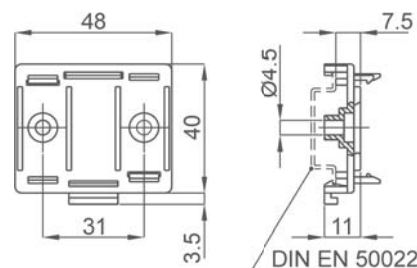
TIPO - Type

DIMENSIONI - Dimensions

Rapporto Ratio	Cl. 0,5	Cl. 1	Cl.3	Codice - Code
	VA	VA	VA	
40/5A			1.2	TAT022040X05
50/5A			1.2	TAT022050X05
60/5A			1.5	TAT022060X05
80/5A		1	2.5	TAT022080X05
100/5A		1.5	3	TAT022100X05
120/5A		2	4	TAT022120X05
150/5A	1	3	5	TAT022150X05
200/5A	1	1.5	2	TAT022200X05
250/5A	1	1.5	3	TAT022250X05
300/5A	1	2	4	TAT022300X05
400/5A	1.5	3	5	TAT022400X05
500/5A	2	4	6	TAT022500X05
600/5A	2.5	5	7	TAT022600X05



kg 0,25 ...0,30



Siglatura morsetti primario e secondario  
Primary and secondary connections marking

Sono disponibili i trasformatori con secondario 1A e pari prestazioni, i codici di ordinazione sono come in tabella ma con ultima cifra 1

CTs at 1A secondary current are also available. The burdens are the same as 5A CTs. The ordering codes are the same as those in the above table but the last figure shall be 1 instead of 5.

Esempio / Example

TA.....05 (secondario/secondary 5A) TA.....01 (secondario/secondary 1A)

NOTE - Note

ACCESSORI IN DOTAZIONE  
- accessorio per fissaggio su guida DIN o a parete

SUPPLIED ACCESSORIES  
- Rail DIN or wall fixing accessory



EAC



Kz - Kazakhstan

INPUT: 40A...  
300AOUTPUT: 5A  
1A

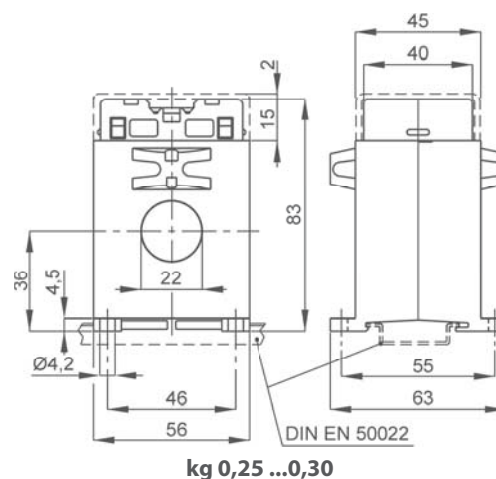
## DATI TECNICI - Technical data

custodia in materiale termoplastico autoestinguente	self extinguishing thermoplastic material	UL94-V0
frequenza funzionamento	operating frequency	50÷60 Hz
tensione di riferimento per l'isolamento	insulation reference voltage	0,72 kV
tensione di prova	test voltage	3 kV x 1'50 Hz
isolamento	insulation	classe E
grado di protezione	protection degree	IP 20
sovracorrente permanente	continuous overcurrent	1,2 In
corrente termica di breve durata nominale (I th)	rated short-time thermal current (I th)	40 In
corrente dinamica nominale (I dyn)	rated dynamic current (I dyn)	2,5 x I th
fattore di sicurezza	safety factor	N ≤ 5
max. potenza dissipata (portata max.)	max. power dissipation (max range value)	≤2W
temperatura di funzionamento	operating temperature	-25 +50 °C
temperatura di magazzino	storage temperature	-40 +80 °C
costruzione a norme	manufactured according to	IEC/EN 61869-1 IEC/EN 61869-2
terminali secondari integrati	integrated secondary terminals	6mm <sup>2</sup>

## TIPO - Type

## DIMENSIONI - Dimensions

Rapporto Ratio	Cl. 0,5	Cl. 1	Cl.3	Codice - Code
	VA	VA	VA	
40/5A			1.5	TAC022040X05
50/5A			2	TAC022050X05
60/5A		1	2.5	TAC022060X05
80/5A		2	4	TAC022080X05
100/5A	1	3	5	TAC022100X05
120/5A	2	4	6	TAC022120X05
150/5A	3	5	8	TAC022150X05
200/5A	5	10	12	TAC022200X05
250/5A	8	10	15	TAC022250X05
300/5A	9	10	15	TAC022300X05



Segnatura morsetti primario e secondario  
Primary and secondary connections marking

Sono disponibili i trasformatori con secondario 1A e pari prestazioni, i codici di ordinazione sono come in tabella ma con ultima cifra 1

CTs at 1A secondary current are also available. The burdens are the same as 5A CTs. The ordering codes are the same as those in the above table but the last figure shall be 1 instead of 5.

## Esempio / Example

TA.....05 (secondario/secondary 5A) TA.....01 (secondario/secondary 1A)

## NOTE - Note

## ACCESSORI IN DOTAZIONE

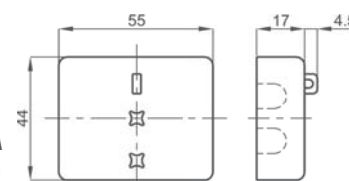
- viti per fissaggio TA alla barra
- cappuccio di protezione per vite fissaggio

## SUPPLIED ACCESSORY

- CT fixing set for busbar mounting
- protective caps for CT fixing

## OPZIONI - OPTIONS

Coprimorsetti sigillabile cod. 9SBMCTA  
Sealable terminals cover cod. 9SBMCTA





**EAC**



**Kz - Kazakhstan**

**INPUT:** 40A... 600A

**OUTPUT:** 5A 1A

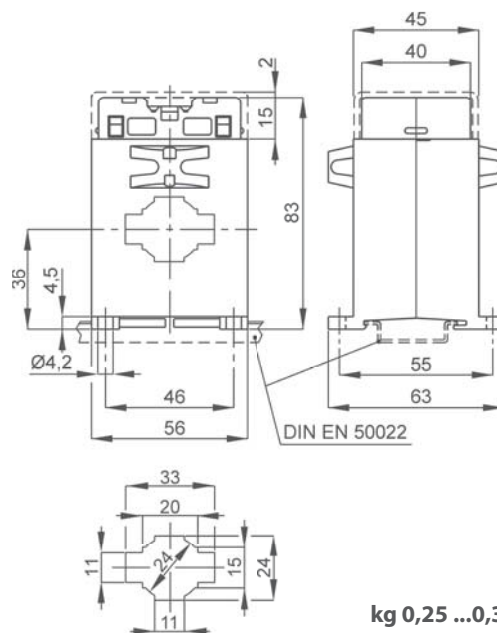
#### DATI TECNICI - Technical data

custodia in materiale termoplastico autoestinguente	self extinguishing thermoplastic material	UL94-V0
frequenza funzionamento	operating frequency	50÷60 Hz
tensione di riferimento per l'isolamento	insulation reference voltage	0,72 kV
tensione di prova	test voltage	3 kV x 1'50 Hz
isolamento	insulation	classe E
grado di protezione	protection degree	IP 20
sovracorrente permanente	continuous overcurrent	1,2 In
corrente termica di breve durata nominale (I th)	rated short-time thermal current (I th)	40 In
corrente dinamica nominale (I dyn)	rated dynamic current (I dyn)	2,5 x I th
fattore di sicurezza	safety factor	N ≤ 5
max. potenza dissipata (portata max.)	max. power dissipation (max range value)	≤ 3,5W
temperatura di funzionamento	operating temperature	-25 +50 °C
temperatura di magazzino	storage temperature	-40 +80 °C
costruzione a norme	manufactured according to	IEC/EN 61869-1 IEC/EN 61869-2
terminali secondari integrati	integrated secondary terminals	6mm <sup>2</sup>

#### TIPO - Type

#### DIMENSIONI - Dimensions

Rapporto Ratio	Cl. 0,5	Cl. 1	Cl.3	Codice - Code
	VA	VA	VA	
40/5A			1	<b>TAC032040X05</b>
50/5A			1.2	<b>TAC032050X05</b>
60/5A			1.5	<b>TAC032060X05</b>
80/5A		1	2.5	<b>TAC032080X05</b>
100/5A	1	2	3	<b>TAC032100X05</b>
120/5A	2	3	4	<b>TAC032120X05</b>
150/5A	2.5	3	5	<b>TAC032150X05</b>
200/5A	3	5	8	<b>TAC032200X05</b>
250/5A	4	7	10	<b>TAC032250X05</b>
300/5A	6	10	12	<b>TAC032300X05</b>
400/5A	10	12	12	<b>TAC032400X05</b>
500/5A	12	15	15	<b>TAC032500X05</b>
600/5A	12	15	15	<b>TAC032600X05</b>



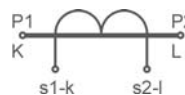
kg 0,25 ...0,30

Sono disponibili i trasformatori con secondario 1A e pari prestazioni, i codici di ordinazione sono come in tabella ma con ultima cifra 1

CTs at 1A secondary current are also available. The burdens are the same as 5A CTs. The ordering codes are the same as those in the above table but the last figure shall be 1 instead of 5.

#### Esempio / Example

TA.....05 (secondario/secondary 5A) TA.....01 (secondario/secondary 1A)



Siglatura morsetti primario e secondario  
Primary and secondary connections marking

#### NOTE - Note

#### ACCESSORI IN DOTAZIONE

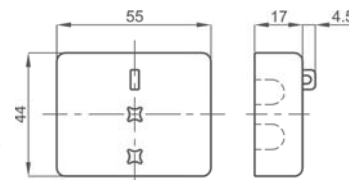
- viti per fissaggio TA alla barra
- cappuccio di protezione per vite fissaggio

#### SUPPLIED ACCESSORY

- CT fixing set for busbar mounting
- protective caps for CT fixing

#### OPZIONI - OPTIONS

Coprimorsetti sigillabile cod. **9SBMCTA**  
Sealable terminals cover cod. **9SBMCTA**





**EAC**



**Kz - Kazakhstan**

**INPUT:** 60A...  
600A

**OUTPUT:** 5A  
1A

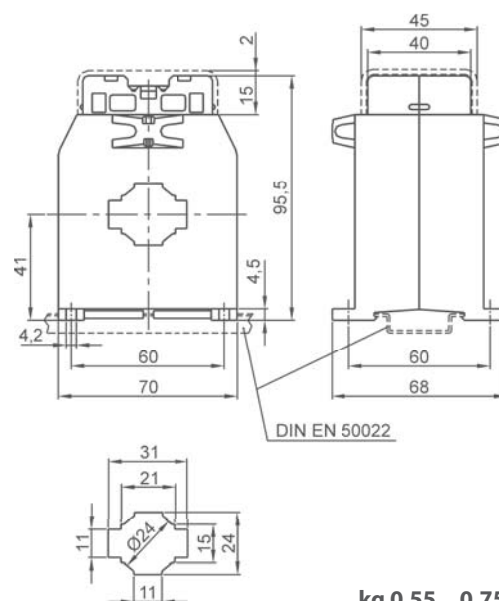
#### DATI TECNICI - Technical data

custodia in materiale termoplastico autoestinguente	self extinguishing thermoplastic material	UL94-V0
frequenza funzionamento	operating frequency	50÷60 Hz
tensione di riferimento per l'isolamento	insulation reference voltage	0,72 kV
tensione di prova	test voltage	3 kV x 1'50 Hz
isolamento	insulation	classe E
grado di protezione	protection degree	IP 20
sovracorrente permanente	continuous overcurrent	1,2 In
corrente termica di breve durata nominale (I th)	rated short-time thermal current (I th)	60 In
corrente dinamica nominale (I dyn)	rated dynamic current (I dyn)	2,5 x I th
fattore di sicurezza	safety factor	N ≤ 5
max. potenza dissipata (portata max.)	max. power dissipation (max range value)	≤5W
temperatura di funzionamento	operating temperature	-25 +50 °C
temperatura di magazzino	storage temperature	-40 +80 °C
costruzione a norme	manufactured according to	IEC/EN 61869-1 IEC/EN 61869-2
terminali secondari integrati	integrated secondary terminals	6mm <sup>2</sup>

#### TIPO - Type

#### DIMENSIONI - Dimensions

Rapporto Ratio	Cl. 0,5	Cl. 1	Codice - Code
	VA	VA	
60/5A	1	1.5	<b>TAC033060X05</b>
80/5A	2	3	<b>TAC033080X05</b>
100/5A	3	4	<b>TAC033100X05</b>
120/5A	4	5	<b>TAC033120X05</b>
150/5A	5	7.5	<b>TAC033150X05</b>
200/5A	7.5	10	<b>TAC033200X05</b>
250/5A	10	12	<b>TAC033250X05</b>
300/5A	10	15	<b>TAC033300X05</b>
400/5A	12	20	<b>TAC033400X05</b>
500/5A	15	25	<b>TAC033500X05</b>
600/5A	20	30	<b>TAC033600X05</b>

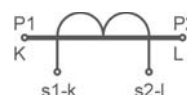


Sono disponibili i trasformatori con secondario 1A e pari prestazioni, i codici di ordinazione sono come in tabella ma con ultima cifra 1

CTs at 1A secondary current are also available. The burdens are the same as 5A CTs. The ordering codes are the same as those in the above table but the last figure shall be 1 instead of 5.

#### Esempio / Example

**TA.....05 (secondario/secondary 5A) TA.....01 (secondario/secondary 1A)**



Segnatura morsetti primario e secondario  
Primary and secondary connections marking

#### NOTE - Note

#### ACCESSORI IN DOTAZIONE

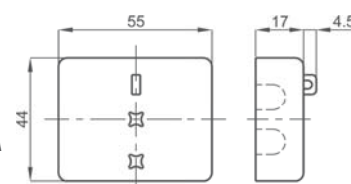
- viti per fissaggio TA alla barra
- cappuccio di protezione per vite fissaggio

#### SUPPLIED ACCESSORY

- CT fixing set for busbar mounting
- protective caps for CT fixing

#### OPZIONI - OPTIONS

Coprimorsetti sigillabile cod. **9SBMCTA**  
Sealable terminals cover cod. **9SBMCTA**





**EAC**



**Kz - Kazakhstan**

**INPUT:** 100A... 1000A

**OUTPUT:** 5A 1A

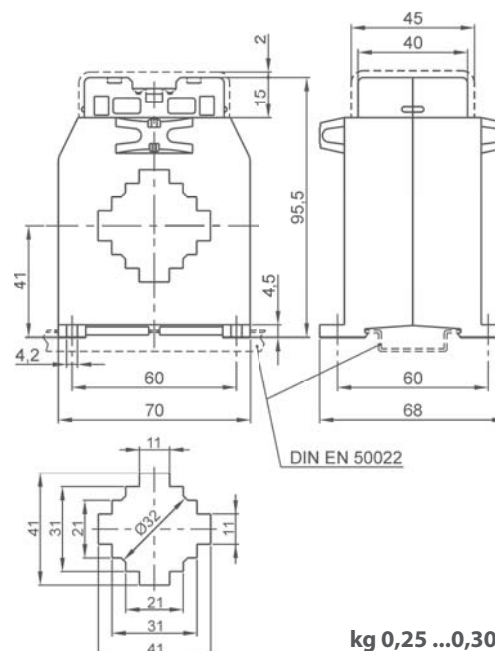
#### DATI TECNICI - Technical data

custodia in materiale termoplastico autoestinguente	<i>self extinguishing thermoplastic material</i>	UL94-V0
frequenza funzionamento	<i>operating frequency</i>	50÷60 Hz
tensione di riferimento per l'isolamento	<i>insulation reference voltage</i>	0,72 kV
tensione di prova	<i>test voltage</i>	3 kV x 1'50 Hz
isolamento	<i>insulation</i>	classe E
grado di protezione	<i>protection degree</i>	IP 20
sovracorrente permanente	<i>continuous overcurrent</i>	1,2 I <sub>n</sub>
corrente termica di breve durata nominale (I <sub>th</sub> )	<i>rated short-time thermal current (I<sub>th</sub>)</i>	60 I <sub>n</sub>
corrente dinamica nominale (I <sub>dyn</sub> )	<i>rated dynamic current (I<sub>dyn</sub>)</i>	2,5 x I <sub>th</sub>
fattore di sicurezza	<i>safety factor</i>	N ≤ 5
max. potenza dissipata (portata max.)	<i>max. power dissipation (max range value)</i>	≤7W
temperatura di funzionamento	<i>operating temperature</i>	-25 +50 °C
temperatura di magazzino	<i>storage temperature</i>	-40 +80 °C
costruzione a norme	<i>manufactured according to</i>	IEC/EN 61869-1 IEC/EN 61869-2
terminali secondari integrati	<i>integrated secondary terminals</i>	6mm <sup>2</sup>

#### TIPO - Type

#### DIMENSIONI - Dimensions

Rapporto Ratio	Cl. 0,5	Cl. 1	Cl.3	Codice - Code
	VA	VA	VA	
100/5A		1.5	4	<b>TAC040100X05</b>
120/5A		2	4	<b>TAC040120X05</b>
150/5A	1.5	3	5	<b>TAC040150X05</b>
200/5A	2	4	6	<b>TAC040200X05</b>
250/5A	3	6	9	<b>TAC040250X05</b>
300/5A	5	8	12	<b>TAC040300X05</b>
400/5A	10	15	20	<b>TAC040400X05</b>
500/5A	12	20	25	<b>TAC040500X05</b>
600/5A	15	20	25	<b>TAC040600X05</b>
800/5A	18	25	30	<b>TAC040800X05</b>
1000/5A	20	25	30	<b>TAC0401K0X05</b>



kg 0,25 ...0,30

Sono disponibili i trasformatori con secondario 1A e pari prestazioni, i codici di ordinazione sono come in tabella ma con ultima cifra 1

CTs at 1A secondary current are also available. The burdens are the same as 5A CTs. The ordering codes are the same as those in the above table but the last figure shall be 1 instead of 5.

#### Esempio / Example

TA.....05 (secondario/secondary 5A) TA.....01 (secondario/secondary 1A)



Siglatura morsetti primario e secondario  
Primary and secondary connections marking

#### NOTE - Note

#### ACCESSORI IN DOTAZIONE

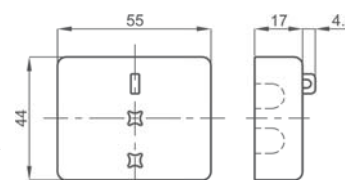
- viti per fissaggio TA alla barra
- cappuccio di protezione per vite fissaggio

#### SUPPLIED ACCESSORY

- CT fixing set for busbar mounting
- protective caps for CT fixing

#### OPZIONI - OPTIONS

Coprimorsetti sigillabile cod. **9SBMCTA**  
Sealable terminals cover cod. **9SBMCTA**





# T.A. DI MISURA A BARRA PASSANTE 50x10

## 50x10 Busbar passing measuring CTs

# TAC050



**EAC** UKRMETR TEST STANDARD

**Kz - Kazakhstan**

**INPUT:** 200A... 1200A

**5A**

**OUTPUT:** 1A

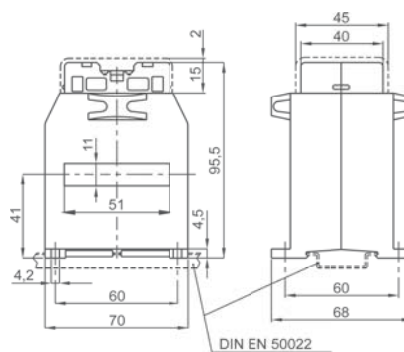
### DATI TECNICI - Technical data

custodia in materiale termoplastico autoestinguente	self extinguishing thermoplastic material	UL94-V0
frequenza funzionamento	operating frequency	50÷60 Hz
tensione di riferimento per l'isolamento	insulation reference voltage	0,72 kV
tensione di prova	test voltage	3 kV x 1'50 Hz
isolamento	insulation	classe E
grado di protezione	protection degree	IP 20
sovracorrente permanente	continuous overcurrent	1,2 In
corrente termica di breve durata nominale (I th)	rated short-time thermal current (I th)	60 In
corrente dinamica nominale (I dyn)	rated dynamic current (I dyn)	2,5 x I th
fattore di sicurezza	safety factor	N ≤ 5
max. potenza dissipata (portata max.)	max. power dissipation (max range value)	≤ 10W
temperatura di funzionamento	operating temperature	-25 +50 °C
temperatura di magazzino	storage temperature	-40 +80 °C
costruzione a norme	manufactured according to	IEC/EN 61869-1 IEC/EN 61869-2
terminali secondari integrati	integrated secondary terminals	6mm <sup>2</sup>

### TIPO - Type

### DIMENSIONI - Dimensions

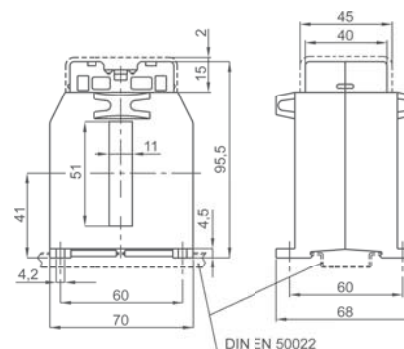
Rapporto Ratio	Cl. 0,5			Codice - Code	
	Cl. 1	Cl. 3	VA	Orizzontale - Horizontal	Verticale - Vertical
200/5A	2	3		<b>TAC050200X05</b>	<b>TAC050200X05V</b>
250/5A	1,5	3,5		<b>TAC050250X05</b>	<b>TAC050250X05V</b>
300/5A	3	4,5		<b>TAC050300X05</b>	<b>TAC050300X05V</b>
400/5A	4	6		<b>TAC050400X05</b>	<b>TAC050400X05V</b>
500/5A	5	7		<b>TAC050500X05</b>	<b>TAC050500X05V</b>
600/5A	6	9		<b>TAC050600X05</b>	<b>TAC050600X05V</b>
800/5A	8	11		<b>TAC050800X05</b>	<b>TAC050800X05V</b>
1000/5A	10	13		<b>TAC0501K0X05</b>	<b>TAC0501K0X05V</b>
1200/5A	12	15		<b>TAC0501K2X05</b>	<b>TAC0501K2X05V</b>



Tipo con passaggio barra orizzontale

Horizontal busbar passing type

kg 0,35 ...0,50



Tipo con passaggio barra verticale

Vertical busbar passing type

kg 0,35 ...0,50

Sono disponibili i trasformatori con secondario 1A e pari prestazioni, i codici di ordinazione sono come in tabella ma con ultima cifra 1

CTs at 1A secondary current are also available. The burdens are the same as 5A CTs. The ordering codes are the same as those in the above table but the last figure shall be 1 instead of 5.

#### Esempio / Example

TA.....05 (secondario/secondary 5A) TA.....01 (secondario/secondary 1A)



Siglatura morsetti primario e secondario  
Primary and secondary connections marking

### NOTE - Note

#### ACCESSORI IN DOTAZIONE

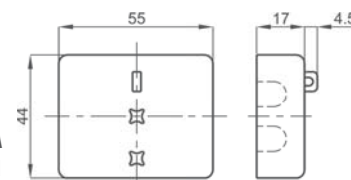
- viti per fissaggio TA alla barra
- cappuccio di protezione per vite fissaggio

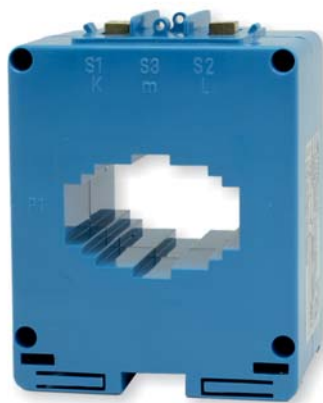
#### SUPPLIED ACCESSORY

- CT fixing set for busbar mounting
- protective caps for CT fixing

#### OPZIONI - OPTIONS

Coprimorsetti sigillabile cod. **9SBMCTA**  
Sealable terminals cover cod. **9SBMCTA**





EAC



Kz - Kazakhstan

INPUT: 200A... 1500A

OUTPUT: 5A 1A

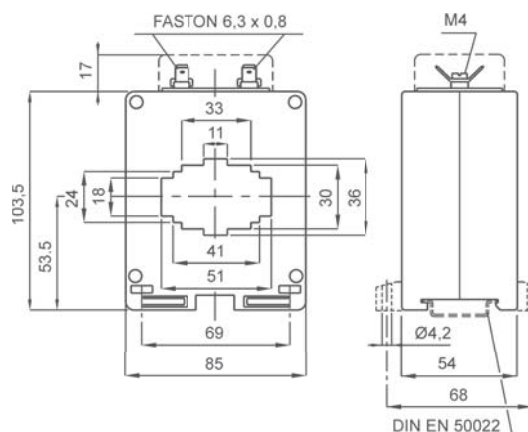
DATI TECNICI - Technical data

custodia in materiale termoplastico autoestinguente	self extinguishing thermoplastic material	UL94-V0
frequenza funzionamento	operating frequency	50÷60 Hz
tensione di riferimento per l'isolamento	insulation reference voltage	0,72 kV
tensione di prova	test voltage	3 kV x I'50 Hz
isolamento	insulation	classe E
grado di protezione	protection degree	IP 00
grado di protezione con coprimorsetti	protection degree with terminal covers	IP 20
sovracorrente permanente	continuous overcurrent	1,2 In
corrente termica di breve durata nominale (I th)	rated short-time thermal current (I th)	60 In
corrente dinamica nominale (I dyn)	rated dynamic current (I dyn)	2,5 x I th
fattore di sicurezza	safety factor	N ≤ 5
max. potenza dissipata (portata max.)	max. power dissipation (max range value)	≤ 12,5W
temperatura di funzionamento	operating temperature	-25 +50 °C
temperatura di magazzino	storage temperature	-40 +80 °C
costruzione a norme	manufactured according to	IEC/EN 61869-1 IEC/EN 61869-2

TIPO - Type

DIMENSIONI - Dimensions

Rapporto Ratio	Cl. 0,5	Cl. 1	Codice - Code
	VA	VA	
200/5A	5	10	TAC051200X05
250/5A	8	12	TAC051250X05
300/5A	10	20	TAC051300X05
400/5A	15	20	TAC051400X05
500/5A	20	30	TAC051500X05
600/5A	30	50	TAC051600X05
800/5A	40	60	TAC051800X05
1000/5A	50	80	TAC0511K0X05
1200/5A	60	80	TAC0511K2X05
1500/5A	80	100	TAC0511K5X05



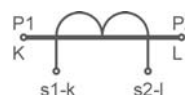
kg 0,50 ...0,70

Sono disponibili i trasformatori con secondario 1A e pari prestazioni, i codici di ordinazione sono come in tabella ma con ultima cifra 1

CTs at 1A secondary current are also available. The burdens are the same as 5A CTs. The ordering codes are the same as those in the above table but the last figure shall be 1 instead of 5.

Esempio / Example

TA.....05 (secondario/secondary 5A) TA.....01 (secondario/secondary 1A)



Siglatura morsetti primario e secondario  
Primary and secondary connections marking

NOTE - Note

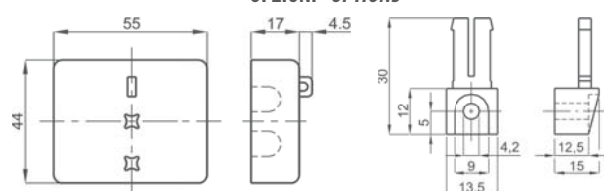
ACCESSORI IN DOTAZIONE

- staffa per fissaggio barra
- serrafilo con faston 6,3x0,8mm per secondario e corto circuito
- cappuccio di protezione per vite fissaggio

SUPPLIED ACCESSORIES

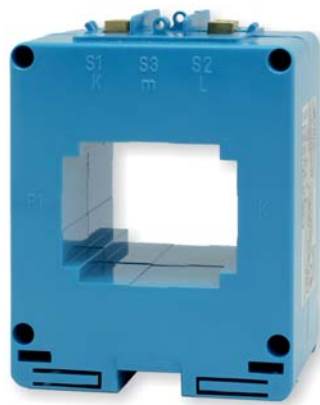
- cable or busbar fixing set
- clamping terminals with faston 6,3x0,8mm for secondary and short-circuit
- protective caps for CT fixing

OPZIONI - OPTIONS



Coprimorsetti sigillabile cod. 9SBMCTA  
Sealable terminals cover cod. 9SBMCTA

Piedini di fissaggio cod. 9SAMPDL  
Fixing feet cod. 9SAMPDL



**EAC**



**Kz - Kazakhstan**

**INPUT:** 200A... 2000A

**OUTPUT:** 5A

1A

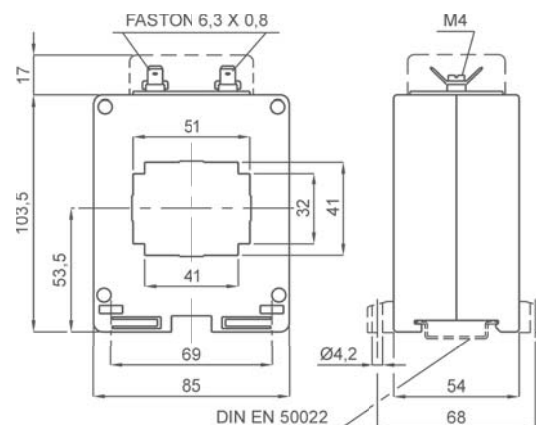
#### DATI TECNICI - Technical data

custodia in materiale termoplastico autoestinguente	self extinguishing thermoplastic material	UL94-V0
frequenza funzionamento	operating frequency	50÷60 Hz
tensione di riferimento per l'isolamento	insulation reference voltage	0,72 kV
tensione di prova	test voltage	3 kV x 1'50 Hz
isolamento	insulation	classe E
grado di protezione	protection degree	IP 00
grado di protezione con coprimorsetti	protection degree with terminal covers	IP 20
sovracorrente permanente	continuous overcurrent	1,2 I <sub>n</sub>
corrente termica di breve durata nominale (I <sub>th</sub> )	rated short-time thermal current (I <sub>th</sub> )	60 I <sub>n</sub>
corrente dinamica nominale (I <sub>dyn</sub> )	rated dynamic current (I <sub>dyn</sub> )	2,5 x I <sub>th</sub>
fattore di sicurezza	safety factor	N ≤ 5
max. potenza dissipata (portata max.)	max. power dissipation (max range value)	≤ 20W
temperatura di funzionamento	operating temperature	-25 +50 °C
temperatura di magazzino	storage temperature	-40 +80 °C
costruzione a norme	manufactured according to	IEC/EN 61869-1 IEC/EN 61869-2

#### TIPO - Type

#### DIMENSIONI - Dimensions

Rapporto Ratio	Cl. 0,5	Cl. 1	Codice - Code
	VA	VA	
200/5A	1	3	<b>TAC053200X05</b>
250/5A	2	4	<b>TAC053250X05</b>
300/5A	4	6	<b>TAC053300X05</b>
400/5A	6	8	<b>TAC053400X05</b>
500/5A	8	10	<b>TAC053500X05</b>
600/5A	10	12	<b>TAC053600X05</b>
800/5A	12	16	<b>TAC053800X05</b>
1000/5A	12	16	<b>TAC0531K0X05</b>
1200/5A	12	16	<b>TAC0531K2X05</b>
1500/5A	16	20	<b>TAC0531K5X05</b>
2000/5A	16	20	<b>TAC0532K0X05</b>



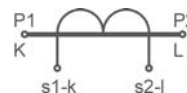
kg 0,50 ...0,70

Sono disponibili i trasformatori con secondario 1A e pari prestazioni, i codici di ordinazione sono come in tabella ma con ultima cifra 1

CTs at 1A secondary current are also available. The burdens are the same as 5A CTs. The ordering codes are the same as those in the above table but the last figure shall be 1 instead of 5.

#### Esempio / Example

TA.....05 (secondario/secondary 5A) TA.....01 (secondario/secondary 1A)



Siglatura morsetti primario e secondario  
Primary and secondary connections marking

#### NOTE - Note

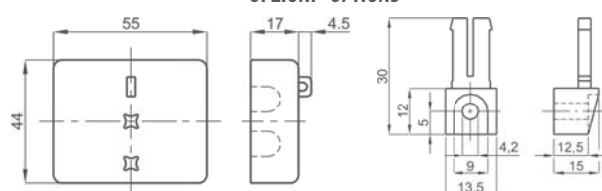
#### ACCESSORI IN DOTAZIONE

- staffa per fissaggio barra
- serrafilo con faston 6,3x0,8mm per secondario e corto circuito
- cappuccio di protezione per vite fissaggio

#### SUPPLIED ACCESSORIES

- cable or busbar fixing set
- clamping terminals with faston 6,3x0,8mm for secondary and short-circuit
- protective caps for CT fixing

#### OPZIONI - OPTIONS



Coprimorsetti sigillabile cod. **9SBMCTA**  
Sealable terminals cover cod. **9SBMCTA**

Piedini di fissaggio cod. **9SAMPDL**  
Fixing feet cod. **9SAMPDL**



Kz - Kazakhstan

INPUT: 250A... 2000A

5A

OUTPUT: 1A

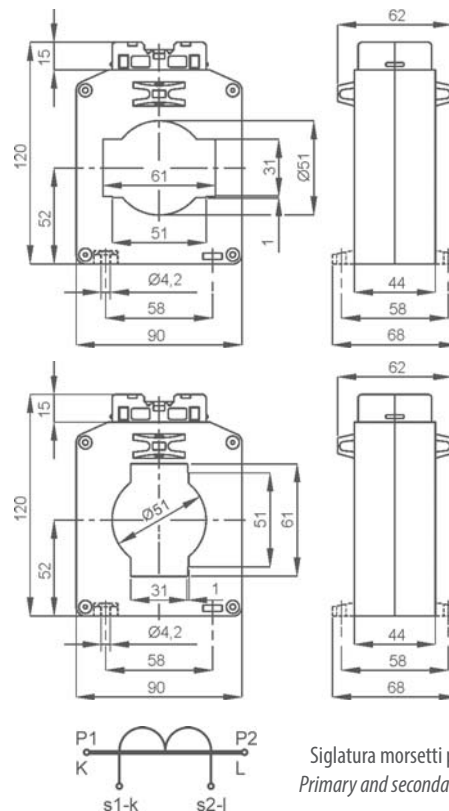
DATI TECNICI - Technical data

custodia in materiale termoplastico autoestinguente	self extinguishing thermoplastic material	UL94-V0
frequenza funzionamento	operating frequency	50÷60 Hz
tensione di riferimento per l'isolamento	insulation reference voltage	0,72 kV
tensione di prova	test voltage	3 kV x 1'50 Hz
isolamento	insulation	classe E
grado di protezione	protection degree	IP 20
sovracorrente permanente	continuous overcurrent	1,2 In
corrente termica di breve durata nominale (I th)	rated short-time thermal current (I th)	60 In
corrente dinamica nominale (I dyn)	rated dynamic current (I dyn)	2,5 x I th
fattore di sicurezza	safety factor	N ≤ 5
max. potenza dissipata (portata max.)	max. power dissipation (max range value)	≤10W
temperatura di funzionamento	operating temperature	-25 +50 °C
temperatura di magazzino	storage temperature	-40 +80 °C
costruzione a norme	manufactured according to	IEC/EN 61869-1 IEC/EN 61869-2
terminali secondari integrati	integrated secondary terminals	6mm <sup>2</sup>

TIPO - Type

DIMENSIONI - Dimensions

Rapporto Ratio	Cl. 0,5	Cl. 1	Cl.3	Codice - Code	
	VA	VA	VA	Orizzontale - Horizontal	Verticale - Vertical
250/5A	-	3	5	TAT061250X05	TAT061250X05V
300/5A	-	4	6	TAT061300X05	TAT061300X05V
400/5A	2	6	10	TAT061400X05	TAT061400X05V
500/5A	4	10	12	TAT061500X05	TAT061500X05V
600/5A	6	15	18	TAT061600X05	TAT061600X05V
800/5A	8	15	20	TAT061800X05	TAT061800X05V
1000/5A	10	20	30	TAT0611K0X05	TAT0611K0X05V
1200/5A	12	25	30	TAT0611K2X05	TAT0611K2X05V
1500/5A	20	30	40	TAT0611K5X05	TAT0611K5X05V
2000/5A	25	40	50	TAT0612K0X05	TAT0612K0X05V



Tipo con passaggio barra orizzontale

Horizontal busbar passing type

kg 0,50 ...1,00

Tipo con passaggio barra verticale

Vertical busbar passing type

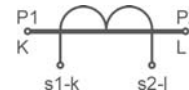
kg 0,50 ...1,00

Sono disponibili i trasformatori con secondario 1A e pari prestazioni, i codici di ordinazione sono come in tabella ma con ultima cifra 1

CTs at 1A secondary current are also available. The burdens are the same as 5A CTs. The ordering codes are the same as those in the above table but the last figure shall be 1 instead of 5.

Esempio / Example

TA.....05 (secondario/secondary 5A) TA.....01 (secondario/secondary 1A)



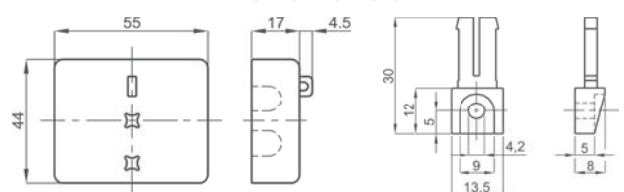
Siglatura morsetti primario e secondario  
Primary and secondary connections marking

NOTE - Note

ACCESSORI IN DOTAZIONE  
- viti per fissaggio TA alla barra  
- cappuccio di protezione per vite fissaggio

SUPPLIED ACCESSORY  
- CT fixing set for busbar mounting  
- protective caps for CT fixing

OPZIONI - OPTIONS



Coprimorsetti sigillabile cod. 9SBMCTA  
Sealable terminals cover cod. 9SBMCTA

Piedini di fissaggio cod. 9SAMPDC  
Fixing feet cod. 9SAMPDC



EAC



Kz - Kazakhstan

INPUT: 400A...  
2000A

5A

OUTPUT: 1A

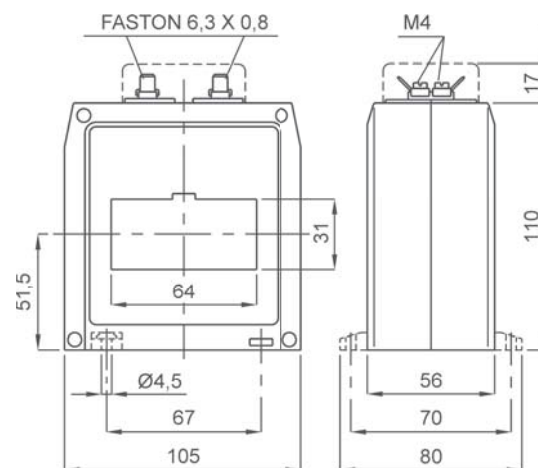
DATI TECNICI - Technical data

custodia in materiale termoplastico autoestinguente	self extinguishing thermoplastic material	UL94-V0
frequenza funzionamento	operating frequency	50÷60 Hz
tensione di riferimento per l'isolamento	insulation reference voltage	0,72 kV
tensione di prova	test voltage	3 kV x 1'50 Hz
isolamento	insulation	classe E
grado di protezione	protection degree	IP 00
grado di protezione con coprimorsetti	protection degree with terminal covers	IP 20
sovracorrente permanente	continuous overcurrent	1,2 In
corrente termica di breve durata nominale (I th)	rated short-time thermal current (I th)	60 In
corrente dinamica nominale (I dyn)	rated dynamic current (I dyn)	2,5 x I th
fattore di sicurezza	safety factor	N ≤ 5
max. potenza dissipata (portata max.)	max. power dissipation (max range value)	≤ 12W
temperatura di funzionamento	operating temperature	-25 +50 °C
temperatura di magazzino	storage temperature	-40 +80 °C
costruzione a norme	manufactured according to	IEC/EN 61869-1 IEC/EN 61869-2

TIPO - Type

DIMENSIONI - Dimensions

Rapporto Ratio	Cl. 0,5	Cl. 1	Codice - Code
	VA	VA	
400/5A	4	8	TAT063400X05
500/5A	5	10	TAT063500X05
600/5A	8	15	TAT063600X05
800/5A	10	20	TAT063800X05
1000/5A	15	30	TAT0631K0X05
1200/5A	20	40	TAT0631K2X05
1500/5A	20	40	TAT0631K5X05
2000/5A	20	40	TAT0632K0X05



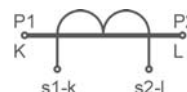
kg 0,55 ...0,75

Sono disponibili i trasformatori con secondario 1A e pari prestazioni, i codici di ordinazione sono come in tabella ma con ultima cifra 1

CTs at 1A secondary current are also available. The burdens are the same as 5A CTs. The ordering codes are the same as those in the above table but the last figure shall be 1 instead of 5.

Esempio / Example

TA.....05 (secondario/secondary 5A) TA.....01 (secondario/secondary 1A)



Siglatura morsetti primario e secondario  
Primary and secondary connections marking

NOTE - Note

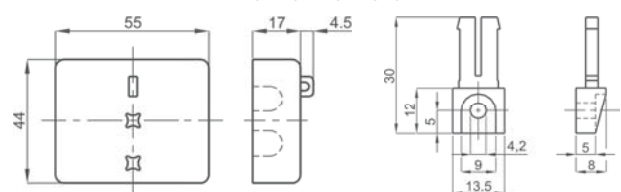
ACCESSORI IN DOTAZIONE

- staffa per fissaggio barra
- serrafilino con faston 6,3x0,8mm per secondario e corto circuito
- cappuccio di protezione per vite fissaggio

SUPPLIED ACCESSORIES

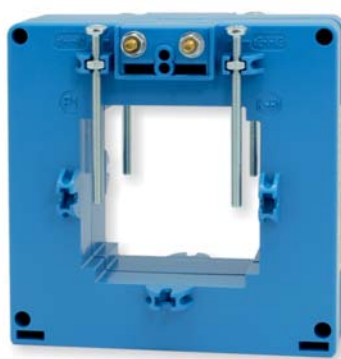
- cable or busbar fixing set
- clamping terminals with faston 6,3x0,8mm for secondary and short-circuit
- protective caps for CT fixing

OPZIONI - OPTIONS



Coprimorsetti sigillabile cod. 9SBMCTA  
Sealable terminals cover cod. 9SBMCTA

Piedini di fissaggio cod. 9SAMPDC  
Fixing feet cod. 9SAMPDC



**NEW!**

**EAC** UKRMETR TEST STANDARD

**Kz - Kazakhstan**

**INPUT:** 200A... 2500A

**OUTPUT:** 5A

1A

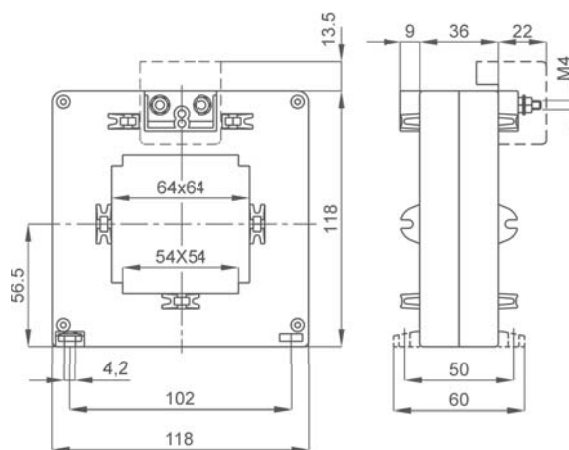
**DATI TECNICI - Technical data**

custodia in materiale termoplastico autoestinguente	<i>self extinguishing thermoplastic material</i>	UL94-V0
frequenza funzionamento	<i>operating frequency</i>	50÷60 Hz
tensione di riferimento per l'isolamento	<i>insulation reference voltage</i>	0,72 kV
tensione di prova	<i>test voltage</i>	3 kV x 1'50 Hz
isolamento	<i>insulation</i>	classe E
grado di protezione	<i>protection degree</i>	IP 00
grado di protezione con coprimorsetti	<i>protection degree with terminal covers</i>	IP 20
sovracorrente permanente	<i>continuous overcurrent</i>	1,2 I <sub>n</sub>
corrente termica di breve durata nominale (I <sub>th</sub> )	<i>rated short-time thermal current (I<sub>th</sub>)</i>	60 I <sub>n</sub>
corrente dinamica nominale (I <sub>dyn</sub> )	<i>rated dynamic current (I<sub>dyn</sub>)</i>	2,5 x I <sub>th</sub>
fattore di sicurezza	<i>safety factor</i>	N ≤ 5
max. potenza dissipata (portata max.)	<i>max. power dissipation (max range value)</i>	≤ 20W
temperatura di funzionamento	<i>operating temperature</i>	-25 +50 °C
temperatura di magazzino	<i>storage temperature</i>	-40 +80 °C
costruzione a norme	<i>manufactured according to</i>	IEC/EN 61869-1 IEC/EN 61869-2

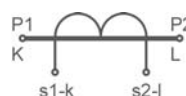
**TIPO - Type**

**DIMENSIONI - Dimensions**

Rapporto Ratio	Cl. 0,5	Cl. 1	Codice - Code
	VA	VA	
200/5A	-	2	<b>TAT064200X05</b>
300/5A	2	4	<b>TAT064300X05</b>
400/5A	4	6	<b>TAT064400X05</b>
500/5A	6	8	<b>TAT064500X05</b>
600/5A	6	10	<b>TAT064600X05</b>
800/5A	8	12	<b>TAT064800X05</b>
1000/5A	10	15	<b>TAT0641K0X05</b>
1200/5A	12	18	<b>TAT0641K2X05</b>
1500/5A	15	20	<b>TAT0641K5X05</b>
2000/5A	18	25	<b>TAT0642K0X05</b>
2500/5A	20	30	<b>TAT0642K5X05</b>



kg 0,45 ...0,65



Siglatura morsetti primario e secondario  
Primary and secondary connections marking



Fino a 3 barre da 60 x 10mm anche isolate  
Up to 3 insulated bars 60 x 10mm

Sono disponibili i trasformatori con secondario 1A e pari prestazioni, i codici di ordinazione sono come in tabella ma con ultima cifra 1

CTs at 1A secondary current are also available. The burdens are the same as 5A CTs. The ordering codes are the same as those in the above table but the last figure shall be 1 instead of 5.

**Esempio / Example**

TA.....05 (secondario/secondary 5A) TA.....01 (secondario/secondary 1A)

**NOTE - Note**

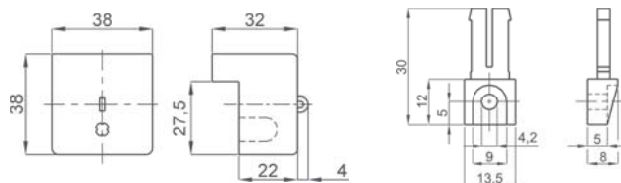
**ACCESSORI IN DOTAZIONE**

- viti per fissaggio TA alla barra
- cappuccio di protezione per vite fissaggio

**SUPPLIED ACCESSORY**

- CT fixing set for busbar mounting
- protective caps for CT fixing

**OPZIONI - OPTIONS**



Coprimorsetti cod. **9SBMCTA125**  
Coprimorsetti sigillabile cod. **9SBMCTA125S**  
Terminals cover cod. **9SBMCTA125**  
Sealable terminals cover cod. **9SBMCTA125S**

Piedini di fissaggio cod. **9SAMPDC**  
Fixing feet cod. **9SAMPDC**



EAC

UKRMETR TEST STANDARD

Kz - Kazakhstan

INPUT: 250A... 1500A

OUTPUT: 5A

1A

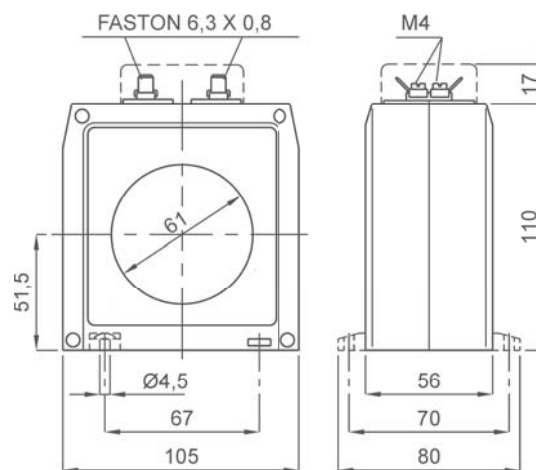
DATI TECNICI - Technical data

custodia in materiale termoplastico autoestinguente	self extinguishing thermoplastic material	UL94-V0
frequenza funzionamento	operating frequency	50÷60 Hz
tensione di riferimento per l'isolamento	insulation reference voltage	0,72 kV
tensione di prova	test voltage	3 kV x 1'50 Hz
isolamento	insulation	classe E
grado di protezione	protection degree	IP 00
grado di protezione con coprimorsetti	protection degree with terminal covers	IP 20
sovracorrente permanente	continuous overcurrent	1,2 In
corrente termica di breve durata nominale (I th)	rated short-time thermal current (I th)	60 In
corrente dinamica nominale (I dyn)	rated dynamic current (I dyn)	2,5 x I th
fattore di sicurezza	safety factor	N ≤ 5
max. potenza dissipata (portata max.)	max. power dissipation (max range value)	≤ 12W
temperatura di funzionamento	operating temperature	-25 +50 °C
temperatura di magazzino	storage temperature	-40 +80 °C
costruzione a norme	manufactured according to	IEC/EN 61869-1 IEC/EN 61869-2

TIPO - Type

DIMENSIONI - Dimensions

Rapporto Ratio	Cl. 0,5	Cl. 1	Codice - Code
	VA	VA	
250/5A	4	8	TAT060250X05
300/5A	5	9	TAT060300X05
400/5A	6	10	TAT060400X05
500/5A	8	15	TAT060500X05
600/5A	10	20	TAT060600X05
800/5A	15	30	TAT060800X05
1000/5A	20	40	TAT0601K0X05
1200/5A	25	50	TAT0601K2X05
1500/5A	30	50	TAT0601K5X05



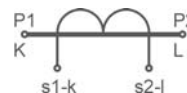
kg 0,55 ...0,75

Sono disponibili i trasformatori con secondario 1A e pari prestazioni, i codici di ordinazione sono come in tabella ma con ultima cifra 1

CTs at 1A secondary current are also available. The burdens are the same as 5A CTs. The ordering codes are the same as those in the above table but the last figure shall be 1 instead of 5.

Esempio / Example

TA.....05 (secondario/secondary 5A) TA.....01 (secondario/secondary 1A)



Siglatra morsetti primario e secondario  
Primary and secondary connections marking

NOTE - Note

ACCESSORI IN DOTAZIONE

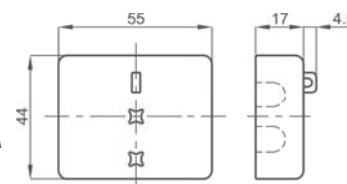
- 2 piedini fissaggio TA a parete
- serrafilo con faston 6,3x0,8mm per secondario e corto circuito

SUPPLIED ACCESSORIES

- CT wall mounting fixing set (2pcs)
- clamping terminals with faston 6,3x0,8mm for secondary and short-circuit

OPZIONI - OPTIONS

Coprimorsetti sigillabile cod. 9SBMCTA  
Sealable terminals cover cod. 9SBMCTA





**NEW!**

**EAC**



**Kz - Kazakhstan**

**INPUT:** 200A... 2500A

**OUTPUT:** 5A

1A

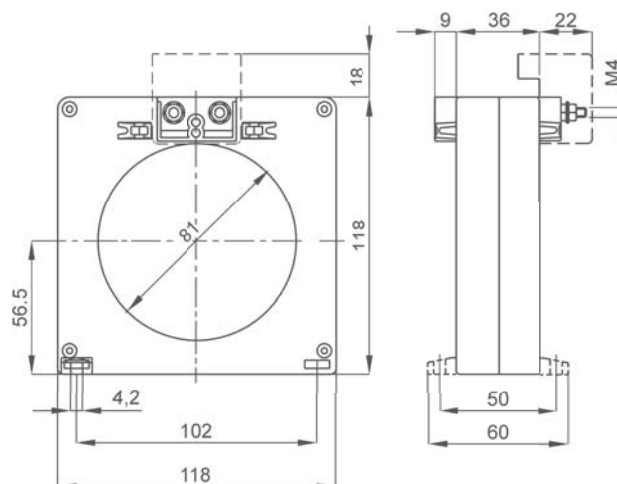
**DATI TECNICI - Technical data**

custodia in materiale termoplastico autoestinguente	<i>self extinguishing thermoplastic material</i>	UL94-V0
frequenza funzionamento	<i>operating frequency</i>	50÷60 Hz
tensione di riferimento per l'isolamento	<i>insulation reference voltage</i>	0,72 kV
tensione di prova	<i>test voltage</i>	3 kV x 1'50 Hz
isolamento	<i>insulation</i>	classe E
grado di protezione	<i>protection degree</i>	IP 00
grado di protezione con coprimorsetti	<i>protection degree with terminal covers</i>	IP 20
sovracorrente permanente	<i>continuous overcurrent</i>	1,2 In
corrente termica di breve durata nominale (I th)	<i>rated short-time thermal current (I th)</i>	60 In
corrente dinamica nominale (I dyn)	<i>rated dynamic current (I dyn)</i>	2,5 x I th
fattore di sicurezza	<i>safety factor</i>	N ≤ 5
max. potenza dissipata (portata max.)	<i>max. power dissipation (max range value)</i>	≤ 20W
temperatura di funzionamento	<i>operating temperature</i>	-25 +50 °C
temperatura di magazzino	<i>storage temperature</i>	-40 +80 °C
costruzione a norme	<i>manufactured according to</i>	IEC/EN 61869-1 IEC/EN 61869-2

**TIPO - Type**

**DIMENSIONI - Dimensions**

Rapporto Ratio	Cl. 0,5	Cl. 1	Codice - Code
	VA	VA	
200/5A	-	2	<b>TAT079200X05</b>
300/5A	2	4	<b>TAT079300X05</b>
400/5A	4	6	<b>TAT079400X05</b>
500/5A	6	8	<b>TAT079500X05</b>
600/5A	6	10	<b>TAT079600X05</b>
800/5A	8	12	<b>TAT079800X05</b>
1000/5A	10	15	<b>TAT0791K0X05</b>
1200/5A	12	18	<b>TAT0791K2X05</b>
1500/5A	15	20	<b>TAT0791K5X05</b>
2000/5A	18	25	<b>TAT0792K0X05</b>
2500/5A	20	30	<b>TAT0792K5X05</b>



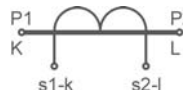
kg 0,45 ...0,65

Sono disponibili i trasformatori con secondario 1A e pari prestazioni, i codici di ordinazione sono come in tabella ma con ultima cifra 1

CTs at 1A secondary current are also available. The burdens are the same as 5A CTs. The ordering codes are the same as those in the above table but the last figure shall be 1 instead of 5.

**Esempio / Example**

**TA.....05 (secondario/secondary 5A) TA.....01 (secondario/secondary 1A)**



Siglatura morsetti primario e secondario  
Primary and secondary connections marking

**NOTE - Note**

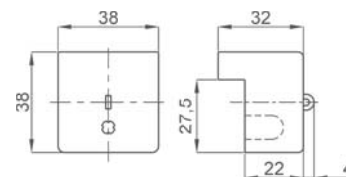
ACCESSORI IN DOTAZIONE  
- 2 piedini fissaggio TA a parete

SUPPLIED ACCESSORIES  
- CT wall mounting fixing set (2pcs)

**OPZIONI - OPTIONS**

Coprimorsetti cod. **9SBMCTA125**  
Coprimorsetti sigillabile cod. **9SBMCTA125S**

Terminals cover cod. **9SBMCTA125**  
Sealable terminals cover cod. **9SBMCTA125S**







**NEW!**

**EAC**



**Kz - Kazakhstan**

**INPUT:** 100A... 600A

**5A**

**OUTPUT:** 1A

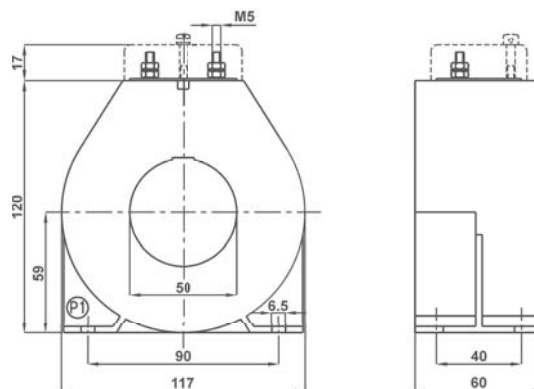
**DATI TECNICI - Technical data**

custodia in materiale termoplastico autoestinguente	self extinguishing thermoplastic material	UL94-V0
frequenza funzionamento	operating frequency	50÷60 Hz
tensione di riferimento per l'isolamento	insulation reference voltage	0,72 kV
tensione di prova	test voltage	3 kV x 1'50 Hz
isolamento	insulation	classe E
grado di protezione	protection degree	IP 00
grado di protezione con coprimorsetti	protection degree with terminal covers	IP 20
sovracorrente permanente	continuous overcurrent	1,2 In
corrente termica di breve durata nominale (I th)	rated short-time thermal current (I th)	80 In
corrente dinamica nominale (I dyn)	rated dynamic current (I dyn)	2,5 x I th
fattore di sicurezza	safety factor	N ≤ 5
max. potenza dissipata (portata max.)	max. power dissipation (max range value)	≤ 4,3W
temperatura di funzionamento	operating temperature	-25 +50 °C
temperatura di magazzino	storage temperature	-40 +80 °C
costruzione a norme	manufactured according to	IEC/EN 61869-1 IEC/EN 61869-2

**TIPO - Type**

**DIMENSIONI - Dimensions**

Rapporto Ratio	Cl. 0,5	Cl. 1	Codice - Code
	VA	VA	
100/5A	3	4	<b>TAT050100X05</b>
150/5A	5	10	<b>TAT050150X05</b>
200/5A	15	20	<b>TAT050200X05</b>
250/5A	15	25	<b>TAT050250X05</b>
300/5A	15	25	<b>TAT050300X05</b>
400/5A	15	25	<b>TAT050400X05</b>
500/5A	15	25	<b>TAT050500X05</b>
600/5A	15	25	<b>TAT050600X05</b>



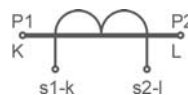
kg 1,10 ...2,15

Sono disponibili i trasformatori con secondario 1A e pari prestazioni, i codici di ordinazione sono come in tabella ma con ultima cifra 1

CTs at 1A secondary current are also available. The burdens are the same as 5A CTs. The ordering codes are the same as those in the above table but the last figure shall be 1 instead of 5.

**Esempio / Example**

TA.....05 (secondario/secondary 5A) TA.....01 (secondario/secondary 1A)



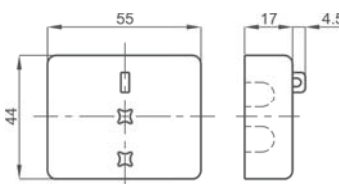
Segnatura morsetti primario e secondario  
Primary and secondary connections marking

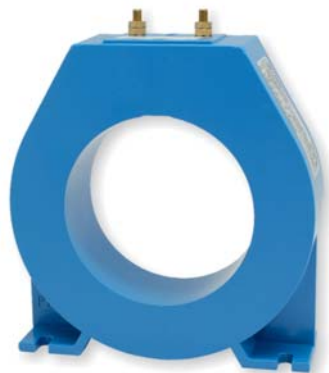
**NOTE - Note**

**OPZIONI - OPTIONS**

Coprimorsetti cod. **9SBMCTA50**  
Coprimorsetti sigillabile cod. **9SBMCTA50S**

Terminals cover cod. **9SBMCTA50**  
Sealable terminals cover cod. **9SBMCTA50S**





**NEW!**

**EAC**



**Kz - Kazakhstan**

**INPUT:** 600A... 2500A

**5A**

**OUTPUT:**

**1A**

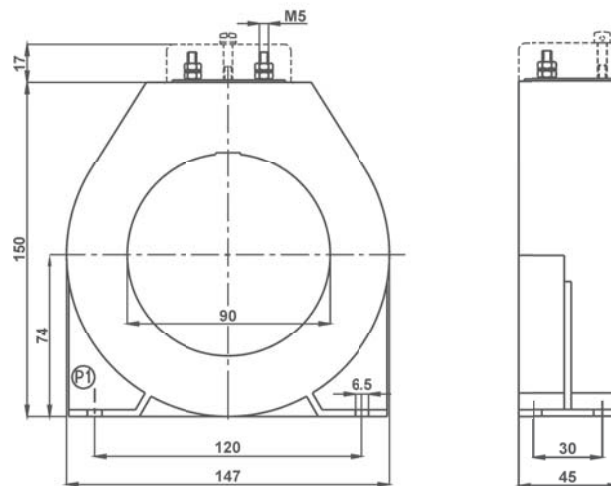
**DATI TECNICI - Technical data**

custodia in materiale termoplastico autoestinguente	self extinguishing thermoplastic material	UL94-V0
frequenza funzionamento	operating frequency	50÷60 Hz
tensione di riferimento per l'isolamento	insulation reference voltage	0,72 kV
tensione di prova	test voltage	3 kV x 1'50 Hz
isolamento	insulation	classe E
grado di protezione	protection degree	IP 00
grado di protezione con coprimorsetti	protection degree with terminal covers	IP 20
sovracorrente permanente	continuous overcurrent	1,2 I <sub>n</sub>
corrente termica di breve durata nominale (I th)	rated short-time thermal current (I th)	80 I <sub>n</sub>
corrente dinamica nominale (I dyn)	rated dynamic current (I dyn)	2,5 x I th
fattore di sicurezza	safety factor	N ≤ 5
max. potenza dissipata (portata max.)	max. power dissipation (max range value)	≤ 19W
temperatura di funzionamento	operating temperature	-25 +50 °C
temperatura di magazzino	storage temperature	-40 +80 °C
costruzione a norme	manufactured according to	IEC/EN 61869-1 IEC/EN 61869-2

**TIPO - Type**

**DIMENSIONI - Dimensions**

Rapporto Ratio	Cl. 0,5	Cl. 1	Codice - Code
	VA	VA	
600/5A	15	20	<b>TAT090600X05</b>
800/5A	15	20	<b>TAT090800X05</b>
1000/5A	15	20	<b>TAT0901K0X05</b>
1200/5A	15	20	<b>TAT0901K2X05</b>
1500/5A	15	20	<b>TAT0901K5X05</b>
2000/5A	15	20	<b>TAT0902K0X05</b>
2500/5A	15	25	<b>TAT0902K5X05</b>



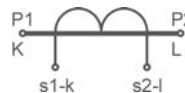
kg 0,90 ...1,15

Sono disponibili i trasformatori con secondario 1A e pari prestazioni, i codici di ordinazione sono come in tabella ma con ultima cifra 1

CTs at 1A secondary current are also available. The burdens are the same as 5A CTs. The ordering codes are the same as those in the above table but the last figure shall be 1 instead of 5.

**Esempio / Example**

TA.....05 (secondario/secondary 5A) TA.....01 (secondario/secondary 1A)

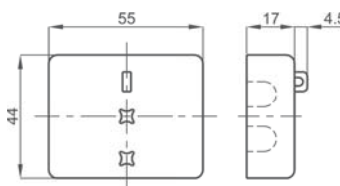


Segnatura morsetti primario e secondario  
Primary and secondary connections marking

**NOTE - Note**

**OPZIONI - OPTIONS**

- Coprimorsetti cod. **9SBMCTA50**
- Coprimorsetti sigillabile cod. **9SBMCTA50S**
- Terminals cover cod. **9SBMCTA50**
- Sealable terminals cover cod. **9SBMCTA50S**





**EAC**



**Kz - Kazakhstan**

**INPUT:** 400A... 2500A

**5A**

**OUTPUT:** 1A

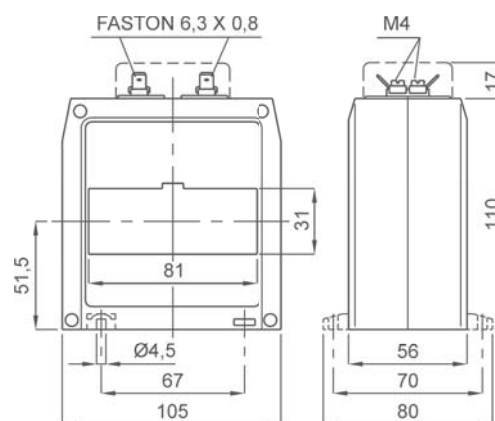
#### DATI TECNICI - Technical data

custodia in materiale termoplastico autoestinguente	self extinguishing thermoplastic material	UL94-V0
frequenza funzionamento	operating frequency	50÷60 Hz
tensione di riferimento per l'isolamento	insulation reference voltage	0,72 kV
tensione di prova	test voltage	3 kV x 1'50 Hz
isolamento	insulation	classe E
grado di protezione	protection degree	IP 00
grado di protezione con coprimorsetti	protection degree with terminal covers	IP 20
sovracorrente permanente	continuous overcurrent	1,2 In
corrente termica di breve durata nominale (I th)	rated short-time thermal current (I th)	60 In
corrente dinamica nominale (I dyn)	rated dynamic current (I dyn)	2,5 x I th
fattore di sicurezza	safety factor	N ≤ 5
max. potenza dissipata (portata max.)	max. power dissipation (max range value)	≤ 22W
temperatura di funzionamento	operating temperature	-25 +50 °C
temperatura di magazzino	storage temperature	-40 +80 °C
costruzione a norme	manufactured according to	IEC/EN 61869-1 IEC/EN 61869-2

#### TIPO - Type

#### DIMENSIONI - Dimensions

Rapporto Ratio	Cl. 0,5	Cl. 1	Codice - Code
	VA	VA	
400/5A	3	6	<b>TAT081400X05</b>
500/5A	3	6	<b>TAT081500X05</b>
600/5A	5	8	<b>TAT081600X05</b>
800/5A	8	12.5	<b>TAT081800X05</b>
1000/5A	13	15	<b>TAT0811K0X05</b>
1200/5A	16	20	<b>TAT0811K2X05</b>
1500/5A	20	25	<b>TAT0811K5X05</b>
2000/5A	25	30	<b>TAT0812K0X05</b>
2500/5A	30	40	<b>TAT0812K5X05</b>



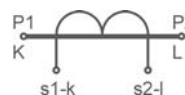
kg 0,55 ...0,75

Sono disponibili i trasformatori con secondario 1A e pari prestazioni, i codici di ordinazione sono come in tabella ma con ultima cifra 1

CTs at 1A secondary current are also available. The burdens are the same as 5A CTs. The ordering codes are the same as those in the above table but the last figure shall be 1 instead of 5.

#### Esempio / Example

TA.....05 (secondario/secondary 5A) TA.....01 (secondario/secondary 1A)



Siglatura morsetti primario e secondario  
Primary and secondary connections marking

#### NOTE - Note

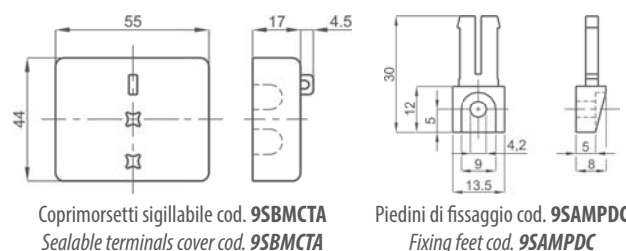
#### ACCESSORI IN DOTAZIONE

- staffa per fissaggio barra
- serrafilo con faston 6,3x0,8mm per secondario e corto circuito
- cappuccio di protezione per vite fissaggio

#### SUPPLIED ACCESSORIES

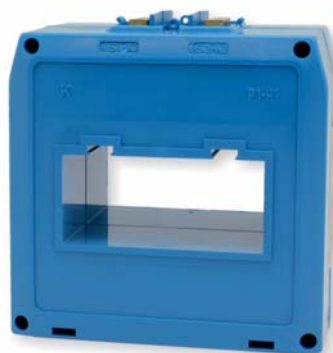
- cable or busbar fixing set
- clamping terminals with faston 6,3x0,8mm for secondary and short-circuit
- protective caps for CT fixing

#### OPZIONI - OPTIONS



Coprimorsetti sigillabile cod. **9SBMCTA**  
Sealable terminals cover cod. **9SBMCTA**

Piedini di fissaggio cod. **9SAMPDC**  
Fixing feet cod. **9SAMPDC**



**EAC**



**Kz - Kazakhstan**

**INPUT:** 400A... 2500A

**OUTPUT:** 5A

1A

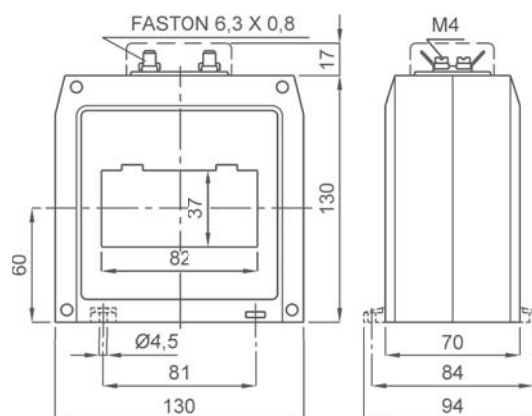
#### DATI TECNICI - Technical data

custodia in materiale termoplastico autoestinguente	<i>self extinguishing thermoplastic material</i>	UL94-V0
frequenza funzionamento	<i>operating frequency</i>	50÷60 Hz
tensione di riferimento per l'isolamento	<i>insulation reference voltage</i>	0,72 kV
tensione di prova	<i>test voltage</i>	3 kV x 1'50 Hz
isolamento	<i>insulation</i>	classe E
grado di protezione	<i>protection degree</i>	IP 00
grado di protezione con coprimorsetti	<i>protection degree with terminal covers</i>	IP 20
sovracorrente permanente	<i>continuous overcurrent</i>	1,2 In
corrente termica di breve durata nominale (I th)	<i>rated short-time thermal current (I th)</i>	80 In
corrente dinamica nominale (I dyn)	<i>rated dynamic current (I dyn)</i>	2,5 x I th
fattore di sicurezza	<i>safety factor</i>	N ≤ 5
max. potenza dissipata (portata max.)	<i>max. power dissipation (max range value)</i>	≤ 17W
temperatura di funzionamento	<i>operating temperature</i>	-25 +50 °C
temperatura di magazzino	<i>storage temperature</i>	-40 +80 °C
costruzione a norme	<i>manufactured according to</i>	IEC/EN 61869-1 IEC/EN 61869-2

#### TIPO - Type

#### DIMENSIONI - Dimensions

Rapporto Ratio	Cl. 0,5	Cl. 1	Codice - Code
	VA	VA	
400/5A	6	15	<b>TAT082400X05</b>
500/5A	10	20	<b>TAT082500X05</b>
600/5A	15	30	<b>TAT082600X05</b>
800/5A	20	40	<b>TAT082800X05</b>
1000/5A	20	40	<b>TAT0821K0X05</b>
1200/5A	25	50	<b>TAT0821K2X05</b>
1500/5A	40	80	<b>TAT0821K5X05</b>
2000/5A	50	100	<b>TAT0822K0X05</b>
2500/5A	60	120	<b>TAT0822K5X05</b>



kg 0,55 ...0,75

Sono disponibili i trasformatori con secondario 1A e pari prestazioni, i codici di ordinazione sono come in tabella ma con ultima cifra 1

CTs at 1A secondary current are also available. The burdens are the same as 5A CTs. The ordering codes are the same as those in the above table but the last figure shall be 1 instead of 5.

#### Esempio / Example

TA.....05 (secondario/secondary 5A) TA.....01 (secondario/secondary 1A)



Siglatura morsetti primario e secondario  
Primary and secondary connections marking

#### NOTE - Note

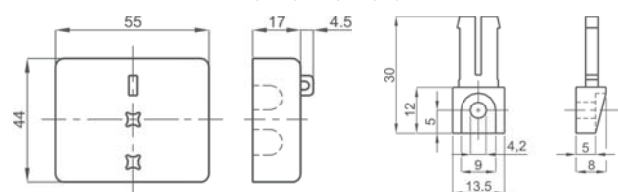
#### ACCESSORI IN DOTAZIONE

- 2 staffe per fissaggio cavo o barra
- serrafilo con faston 6,3x0,8mm per secondario e corto circuito
- cappuccio di protezione per vite fissaggio

#### SUPPLIED ACCESSORIES

- cable or busbar fixing set
- clamping terminals with faston 6,3x0,8mm for secondary and short-circuit
- protective caps for CT fixing

#### OPZIONI - OPTIONS



Coprimorsetti sigillabile cod. **9SBMCTA**  
Sealable terminals cover cod. **9SBMCTA**

Piedini di fissaggio cod. **9SAMPDC**  
Fixing feet cod. **9SAMPDC**



**EAC**



**Kz - Kazakhstan**

**INPUT:** 200A... 2500A

**OUTPUT:** 5A 1A

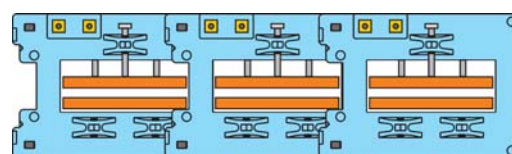
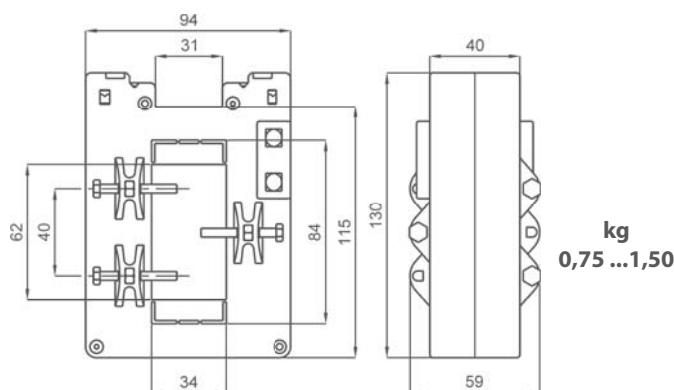
#### DATI TECNICI - Technical data

custodia in materiale termoplastico autoestinguente	self extinguishing thermoplastic material	UL94-V0
frequenza funzionamento	operating frequency	50÷60 Hz
tensione di riferimento per l'isolamento	insulation reference voltage	0,72 kV
tensione di prova	test voltage	3 kV x 1'50 Hz
isolamento	insulation	classe E
grado di protezione	protection degree	IP 20
sovracorrente permanente	continuous overcurrent	1,2 In
corrente termica di breve durata nominale (I th)	rated short-time thermal current (I th)	80 In
corrente dinamica nominale (I dyn)	rated dynamic current (I dyn)	2,5 x I th
fattore di sicurezza	safety factor	N ≤ 5
max. potenza dissipata (portata max.)	max. power dissipation (max range value)	≤17W
temperatura di funzionamento	operating temperature	-25 +50 °C
temperatura di magazzino	storage temperature	-40 +80 °C
costruzione a norme	manufactured according to	IEC/EN 61869-1 IEC/EN 61869-2
terminali secondari integrati	integrated secondary terminals	6mm <sup>2</sup>

#### TIPO - Type

#### DIMENSIONI - Dimensions

Rapporto Ratio	Cl. 0,5	Cl. 1	Codice - Code
	VA	VA	
200/5A	2	4	<b>TAT084200X05</b>
250/5A	3	6	<b>TAT084250X05</b>
300/5A	4	8	<b>TAT084300X05</b>
400/5A	5	10	<b>TAT084400X05</b>
500/5A	6	15	<b>TAT084500X05</b>
600/5A	8	20	<b>TAT084600X05</b>
800/5A	10	20	<b>TAT084800X05</b>
1000/5A	15	25	<b>TAT0841K0X05</b>
1200/5A	20	40	<b>TAT0841K2X05</b>
1500/5A	25	50	<b>TAT0841K5X05</b>
2000/5A	30	60	<b>TAT0842K0X05</b>
2500/5A	40	80	<b>TAT0842K5X05</b>



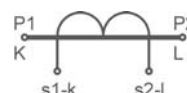
**A RICHIESTA:** versione con morsetti frontali, adatta al montaggio su barre orizzontali  
**AVAILABLE ON REQUEST:** secondary terminals on front, suitable for mounting on horizontal bars

Sono disponibili i trasformatori con secondario 1A e pari prestazioni, i codici di ordinazione sono come in tabella ma con ultima cifra 1

CTs at 1A secondary current are also available. The burdens are the same as 5A CTs. The ordering codes are the same as those in the above table but the last figure shall be 1 instead of 5.

#### Esempio / Example

**TA.....05 (secondario/secondary 5A) TA.....01 (secondario/secondary 1A)**



Segnatura morsetti primario e secondario  
 Primary and secondary connections marking

#### NOTE - Note

#### ACCESSORI IN DOTAZIONE

- viti per fissaggio TA alla barra
- cappuccio di protezione per vite fissaggio

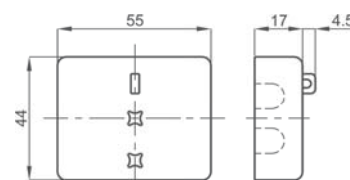
#### SUPPLIED ACCESSORY

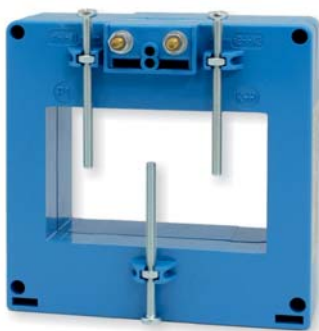
- CT fixing set for busbar mounting
- protective caps for CT fixing

#### OPZIONI - OPTION

Coprimorsetti cod. **9SBMCTA84**  
 Coprimorsetti sigillabile cod. **9SBMCTA84S**

Terminals cover cod. **9SBMCTA84**  
 Sealable terminals cover cod. **9SBMCTA84S**





**NEW!**

**EAC**



**Kz - Kazakhstan**

**INPUT:** 800A...  
2500A

**5A**

**OUTPUT:** 1A

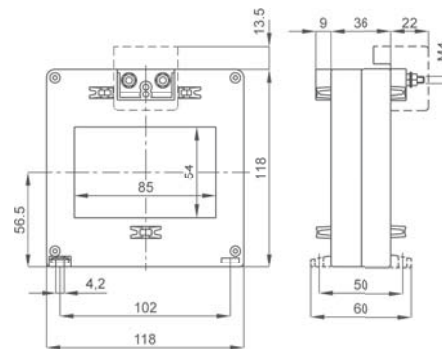
**DATI TECNICI - Technical data**

custodia in materiale termoplastico autoestinguente	self extinguishing thermoplastic material	UL94-V0
frequenza funzionamento	operating frequency	50÷60 Hz
tensione di riferimento per l'isolamento	insulation reference voltage	0,72 kV
tensione di prova	test voltage	3 kV x 1'50 Hz
isolamento	insulation	classe E
grado di protezione	protection degree	IP 00
grado di protezione con coprimorsetti	protection degree with terminal covers	IP 20
sovracorrente permanente	continuous overcurrent	1,2 In
corrente termica di breve durata nominale (I th)	rated short-time thermal current (I th)	60 In
corrente dinamica nominale (I dyn)	rated dynamic current (I dyn)	2,5 x I th
fattore di sicurezza	safety factor	N ≤ 5
max. potenza dissipata (portata max.)	max. power dissipation (max range value)	≤ 20W
temperatura di funzionamento	operating temperature	-25 +50 °C
temperatura di magazzino	storage temperature	-40 +80 °C
costruzione a norme	manufactured according to	IEC/EN 61869-1 IEC/EN 61869-2

**TIPO - Type**

**DIMENSIONI - Dimensions**

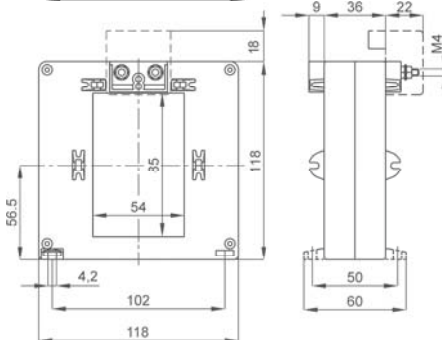
Rapporto Ratio	Codice - Code			
	Cl. 0,5 VA	Cl. 1 VA		
800/5A	5	10	TAT085800X05	TAT085800X05V
1000/5A	8	15	TAT0851K0X05	TAT0851K0X05V
1200/5A	10	20	TAT0851K2X05	TAT0851K2X05V
1500/5A	12	25	TAT0851K5X05	TAT0851K5X05V
2000/5A	18	35	TAT0852K0X05	TAT0852K0X05V
2500/5A	20	40	TAT0852K5X05	TAT0852K5X05V



**Tipo con passaggio barra orizzontale**

*Horizontal busbar passing type*

**kg 0,50 ...0,75**



**Tipo con passaggio barra verticale**

*Vertical busbar passing type*

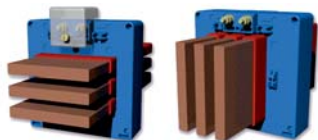
**kg 0,50 ...0,75**

Sono disponibili i trasformatori con secondario 1A e pari prestazioni, i codici di ordinazione sono come in tabella ma con ultima cifra 1

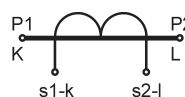
CTs at 1A secondary current are also available. The burdens are the same as 5A CTs. The ordering codes are the same as those in the above table but the last figure shall be 1 instead of 5.

**Esempio / Example**

TA.....05 (secondario/secondary 5A) TA.....01 (secondario/secondary 1A)



Fino a 3 barre da 80 x 10mm anche isolate  
Up to 3 insulated busbars 80 x 10mm



Siglatura morsetti primario e secondario  
Primary and secondary connections marking

**NOTE - Note**

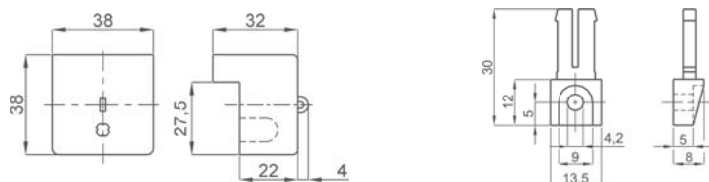
**ACCESSORI IN DOTAZIONE**

- viti per fissaggio TA alla barra
- cappuccio di protezione per vite fissaggio

**SUPPLIED ACCESSORY**

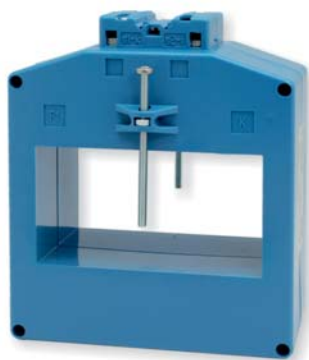
- CT fixing set for busbar mounting
- protective caps for CT fixing

**OPZIONI - OPTIONS**



Coprimorsetti / Terminals cover cod. **9SBMCTA125**  
Coprimorsetti sigillabile / Sealable terminals cover cod. **9SBMCTA125S**

Piedini di fissaggio cod. **9SAMPDC**  
Fixing feet cod. **9SAMPDC**



Kz - Kazakhstan

INPUT: 400A...  
4000A

OUTPUT: 5A

1A

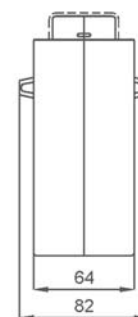
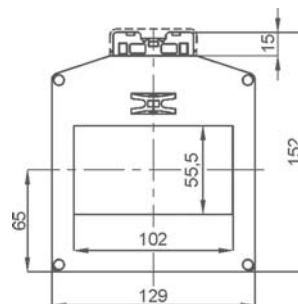
DATI TECNICI - Technical data

custodia in materiale termoplastico autoestinguente	self extinguishing thermoplastic material	UL94-V0
frequenza funzionamento	operating frequency	50÷60 Hz
tensione di riferimento per l'isolamento	insulation reference voltage	0,72 kV
tensione di prova	test voltage	3 kV x 1'50 Hz
isolamento	insulation	classe E
grado di protezione	protection degree	IP 20
sovracorrente permanente	continuous overcurrent	1,2 In
corrente termica di breve durata nominale (I th)	rated short-time thermal current (I th)	80 In
corrente dinamica nominale (I dyn)	rated dynamic current (I dyn)	2,5 x I th
fattore di sicurezza	safety factor	N ≤ 5
max. potenza dissipata (portata max.)	max. power dissipation (max range value)	≤25W
temperatura di funzionamento	operating temperature	-25 +50 °C
temperatura di magazzino	storage temperature	-40 +80 °C
costruzione a norme	manufactured according to	IEC/EN 61869-1 IEC/EN 61869-2
terminali secondari integrati	integrated secondary terminals	6mm <sup>2</sup>

TIPO - Type

DIMENSIONI - Dimensions

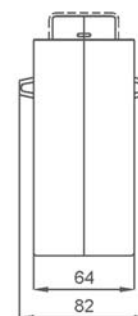
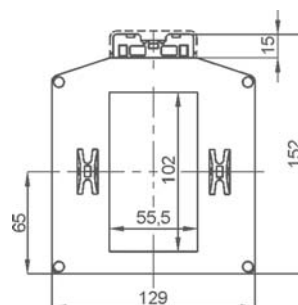
Rapporto Ratio	Cl. 0,5	Cl. 1	Codice - Code	
	VA	VA	Orizzontale - Horizontal	Verticale - Vertical
400/5A	3	5	TAT101400X05	TAT101400X05V
500/5A	5	8	TAT101500X05	TAT101500X05V
600/5A	8	12	TAT101600X05	TAT101600X05V
800/5A	10	18	TAT101800X05	TAT101800X05V
1000/5A	15	25	TAT1011K0X05	TAT1011K0X05V
1200/5A	20	30	TAT1011K2X05	TAT1011K2X05V
1500/5A	30	40	TAT1011K5X05	TAT1011K5X05V
2000/5A	30	40	TAT1012K0X05	TAT1012K0X05V
2500/5A	35	40	TAT1012K5X05	TAT1012K5X05V
3000/5A	35	40	TAT1013K0X05	TAT1013K0X05V
4000/5A	35	40	TAT1014K0X05	TAT1014K0X05V



Versione con passaggio barra orizzontale

Horizontal busbar passing type

kg 1,5 ...3,0



Versione con passaggio barra verticale

Vertical busbar passing type

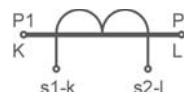
kg 1,5 ...3,0

Sono disponibili i trasformatori con secondario 1A e pari prestazioni, i codici di ordinazione sono come in tabella ma con ultima cifra 1

CTs at 1A secondary current are also available. The burdens are the same as 5A CTs. The ordering codes are the same as those in the above table but the last figure shall be 1 instead of 5.

Esempio / Example

TA.....05 (secondario/secondary 5A) TA.....01 (secondario/secondary 1A)



Siglatura morsetti primario e secondario  
Primary and secondary connections marking

NOTE - Note

ACCESSORI IN DOTAZIONE

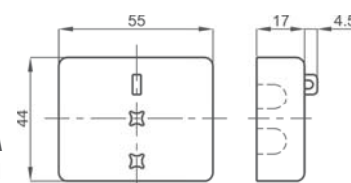
- viti per fissaggio TA alla barra
- cappuccio di protezione per vite fissaggio

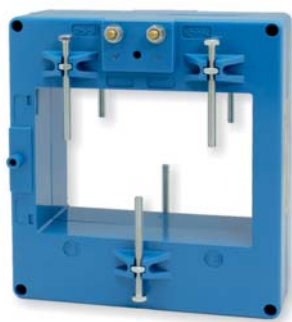
SUPPLIED ACCESSORY

- CT fixing set for busbar mounting
- protective caps for CT fixing

OPZIONI - OPTIONS

Coprimorsetti sigillabile cod. 9SBMCTA  
Sealable terminals cover cod. 9SBMCTA





**NEW!**

**EAC** UKRMETR TEST STANDARD

**Kz - Kazakhstan**

**INPUT:** 600A... 4000A

**5A**

**OUTPUT:** 1A

**DATI TECNICI - Technical data**

custodia in materiale termoplastico autoestinguente	self extinguishing thermoplastic material	UL94-V0
frequenza funzionamento	operating frequency	50÷60 Hz
tensione di riferimento per l'isolamento	insulation reference voltage	0,72 kV
tensione di prova	test voltage	3 kV x 1'50 Hz
isolamento	insulation	classe E
grado di protezione	protection degree	IP 00
grado di protezione con coprimorsetti	protection degree with terminal covers	IP 20
sovracorrente permanente	continuous overcurrent	1,2 In
corrente termica di breve durata nominale (I th)	rated short-time thermal current (I th)	60 In
corrente dinamica nominale (I dyn)	rated dynamic current (I dyn)	2,5 x I th
fattore di sicurezza	safety factor	N ≤ 5
max. potenza dissipata (portata max.)	max. power dissipation (max range value)	≤ 30W
temperatura di funzionamento	operating temperature	-25 +50 °C
temperatura di magazzino	storage temperature	-40 +80 °C
costruzione a norme	manufactured according to	IEC/EN 61869-1 IEC/EN 61869-2

**TIPO - Type**

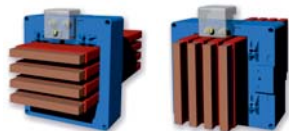
Rapporto Ratio	Codice - Code	
	Cl. 0,5 VA	Cl. 1 VA
600/5A	2	5
800/5A	4	8
1000/5A	5	10
1200/5A	5	10
1500/5A	10	20
2000/5A	10	20
2500/5A	12	25
3000/5A	15	30
4000/5A	20	40

Sono disponibili i trasformatori con secondario 1A e pari prestazioni, i codici di ordinazione sono come in tabella ma con ultima cifra 1

CTs at 1A secondary current are also available. The burdens are the same as 5A CTs. The ordering codes are the same as those in the above table but the last figure shall be 1 instead of 5.

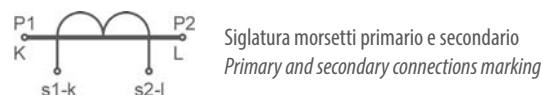
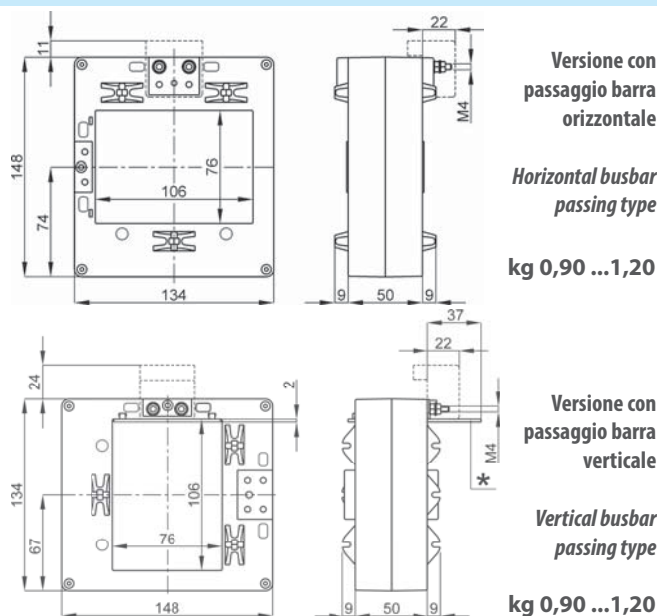
**Esempio / Example**

TA.....05 (secondario/secondary 5A) TA.....01 (secondario/secondary 1A)



Fino a 4 barre da 100 x 10mm anche isolate  
Up to 4 insulated busbars 100 x 10mm

**DIMENSIONI - Dimensions**



**NOTE - Note**

**ACCESSORI IN DOTAZIONE**

- viti per fissaggio TA alla barra
- parete isolante \* (solo per versione verticale)
- cappuccio di protezione per vite fissaggio

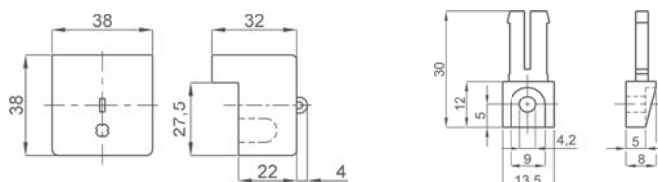
**SUPPLIED ACCESSORIES**

- CT fixing set for busbar mounting
- Insulation sector \* (only for vertical version)
- protective caps for CT fixing



\* Parete isolante cod. 9SBMPRT  
\* Insulating sector cod. 9SBMPRT

**OPZIONI - OPTIONS**



Coprimorsetti / Terminals cover cod. 9SBMCTA125  
Coprim. sigillabile / Sealable terminals cover cod. 9SBMCTA125S

Piedini di fissaggio cod. 9SAMPDC  
Fixing feet cod. 9SAMPDC





EAC



Kz - Kazakhstan

INPUT: 400A... 4000A

5A

OUTPUT: 1A

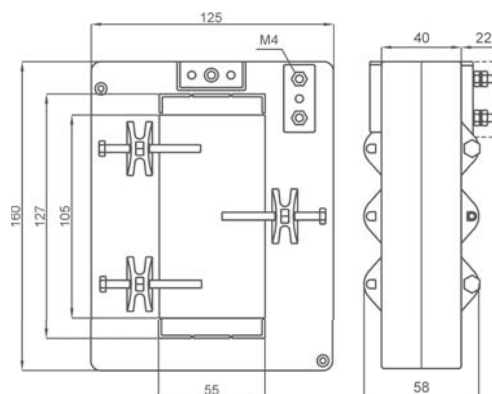
DATI TECNICI - Technical data

custodia in materiale termoplastico autoestinguente	self extinguishing thermoplastic material	UL94-V0
frequenza funzionamento	operating frequency	50÷60 Hz
tensione di riferimento per l'isolamento	insulation reference voltage	0,72 kV
tensione di prova	test voltage	3 kV x 1'50 Hz
isolamento	insulation	classe E
grado di protezione	protection degree	IP 00
grado di protezione con coprimorsetti	protection degree with terminal covers	IP 20
sovracorrente permanente	continuous overcurrent	1,2 I <sub>n</sub>
corrente termica di breve durata nominale (I th)	rated short-time thermal current (I th)	80 I <sub>n</sub>
corrente dinamica nominale (I dyn)	rated dynamic current (I dyn)	2,5 x I th
fattore di sicurezza	safety factor	N ≤ 5
max. potenza dissipata (portata max.)	max. power dissipation (max range value)	≤ 25W
temperatura di funzionamento	operating temperature	-25 +50 °C
temperatura di magazzino	storage temperature	-40 +80 °C
costruzione a norme	manufactured according to	IEC/EN 61869-1 IEC/EN 61869-2

TIPO - Type

DIMENSIONI - Dimensions

Rapporto Ratio	Cl. 0,5	Cl. 1	Codice - Code
	VA	VA	
400/5A	2	7	TAT125400X05
500/5A	4	10	TAT125500X05
600/5A	6	12	TAT125600X05
800/5A	12	16	TAT125800X05
1000/5A	15	22	TAT1251K0X05
1200/5A	15	30	TAT1251K2X05
1500/5A	22	35	TAT1251K5X05
2000/5A	27	40	TAT1252K0X05
2500/5A	30	50	TAT1252K5X05
3000/5A	35	50	TAT1253K0X05
4000/5A	35	50	TAT1254K0X05



kg 1,2 ...3,0

A RICHIESTA:

versione con morsetti centrali su lato corto.

Per questa versione è obbligatorio l'utilizzo del coprimorsetto cod. 9SBMCTA125

AVAILABLE ON REQUEST:

central terminal position on CT upper side.

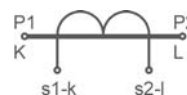
Usage of terminals cover cod. 9SBMCTA125 is mandatory on this version.

Sono disponibili i trasformatori con secondario 1A e pari prestazioni, i codici di ordinazione sono come in tabella ma con ultima cifra 1

CTs at 1A secondary current are also available. The burdens are the same as 5A CTs. The ordering codes are the same as those in the above table but the last figure shall be 1 instead of 5.

Esempio / Example

TA.....05 (secondario/secondary 5A) TA.....01 (secondario/secondary 1A)



Segnaletica morsetti primario e secondario  
Primary and secondary connections marking

NOTE - Note

ACCESSORI IN DOTAZIONE

- sistema fissaggio barre incorporato
- cappuccio di protezione per vite fissaggio

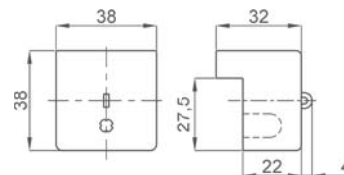
SUPPLIED ACCESSORIES

- built-in busbar fixing system
- protective caps for CT fixing

OPZIONI - OPTION

Coprimorsetti cod. 9SBMCTA125  
Coprimorsetti sigillabile cod. 9SBMCTA125S

Terminals cover cod. 9SBMCTA125  
Sealable terminals cover cod. 9SBMCTA125S



105x38 - 127x38 Busbar passing measuring CTs



Kz - Kazakhstan

INPUT: 400A... 4000A

OUTPUT: 5A 1A

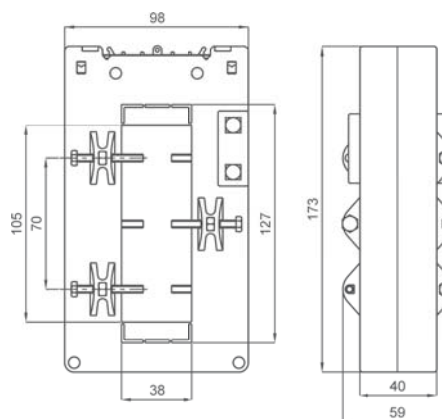
DATI TECNICI - Technical data

custodia in materiale termoplastico autoestinguente	self extinguishing thermoplastic material	UL94-V0
frequenza funzionamento	operating frequency	50÷60 Hz
tensione di riferimento per l'isolamento	insulation reference voltage	0,72 kV
tensione di prova	test voltage	3 kV x 1'50 Hz
isolamento	insulation	classe E
grado di protezione	protection degree	IP 20
sovracorrente permanente	continuous overcurrent	1,2 I <sub>n</sub>
corrente termica di breve durata nominale (I <sub>th</sub> )	rated short-time thermal current (I <sub>th</sub> )	80 I <sub>n</sub>
corrente dinamica nominale (I <sub>dyn</sub> )	rated dynamic current (I <sub>dyn</sub> )	2,5 x I <sub>th</sub>
fattore di sicurezza	safety factor	N ≤ 5
max. potenza dissipata (portata max.)	max. power dissipation (max range value)	≤27W
temperatura di funzionamento	operating temperature	-25 +50 °C
temperatura di magazzino	storage temperature	-40 +80 °C
costruzione a norme	manufactured according to	IEC/EN 61869-1 IEC/EN 61869-2
terminali secondari integrati	integrated secondary terminals	6mm <sup>2</sup>

TIPO - Type

DIMENSIONI - Dimensions

Rapporto Ratio	Cl. 0,5	Cl. 1	Codice - Code
	VA	VA	
400/5A	3	5	TAT126400X05
500/5A	4	8	TAT126500X05
600/5A	6	12	TAT126600X05
800/5A	8	15	TAT126800X05
1000/5A	12	20	TAT1261K0X05
1200/5A	15	30	TAT1261K2X05
1500/5A	20	40	TAT1261K5X05
2000/5A	30	60	TAT1262K0X05
2500/5A	40	80	TAT1262K5X05
3000/5A	50	80	TAT1263K0X05
4000/5A	60	100	TAT1264K0X05



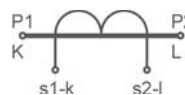
kg 1,2 ...3,0

**A RICHIESTA:**  
versione con morsetti frontali.  
**AVAILABLE ON REQUEST:**  
secondary terminals on front.

Sono disponibili i trasformatori con secondario 1A e pari prestazioni, i codici di ordinazione sono come in tabella ma con ultima cifra 1

CTs at 1A secondary current are also available. The burdens are the same as 5A CTs. The ordering codes are the same as those in the above table but the last figure shall be 1 instead of 5.

**Esempio / Example**  
TA.....05 (secondario/secondary 5A) TA.....01 (secondario/secondary 1A)



Segnatura morsetti primario e secondario  
Primary and secondary connections marking

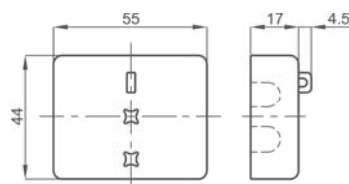
NOTE - Note

- ACCESSORI IN DOTAZIONE
- sistema fissaggio barre incorporato
  - cappuccio di protezione per vite fissaggio

- SUPPLIED ACCESSORIES
- built-in busbar fixing system
  - protective caps for CT fixing

OPZIONI - OPTION

- Coprimorsetti cod. 9SBMCTA126
- Coprimorsetti sigillabile cod. 9SBMCTA126S
- Terminals cover cod. 9SBMCTA126
- Sealable terminals cover cod. 9SBMCTA126S





EAC UKRMETR TEST STANDARD

Kz - Kazakhstan

INPUT: 800A... 5000A

OUTPUT: 5A

1A

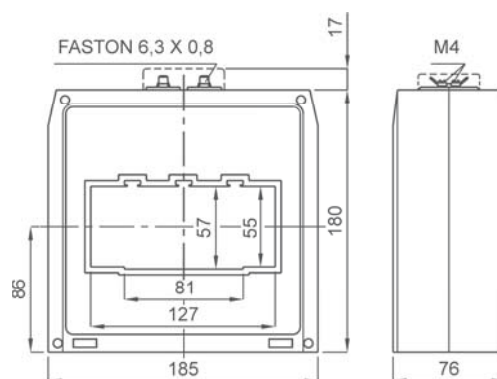
DATI TECNICI - Technical data

custodia in materiale termoplastico autoestinguente	self extinguishing thermoplastic material	UL94-V0
frequenza funzionamento	operating frequency	50÷60 Hz
tensione di riferimento per l'isolamento	insulation reference voltage	0,72 kV
tensione di prova	test voltage	3 kV x 1'50 Hz
isolamento	insulation	classe E
grado di protezione	protection degree	IP 00
grado di protezione con coprimorsetti	protection degree with terminal covers	IP 20
sovracorrente permanente	continuous overcurrent	1,2 I <sub>n</sub>
corrente termica di breve durata nominale (I <sub>th</sub> )	rated short-time thermal current (I <sub>th</sub> )	80 I <sub>n</sub>
corrente dinamica nominale (I <sub>dyn</sub> )	rated dynamic current (I <sub>dyn</sub> )	2,5 x I <sub>th</sub>
fattore di sicurezza	safety factor	N ≤ 5
max. potenza dissipata (portata max.)	max. power dissipation (max range value)	≤ 50W
temperatura di funzionamento	operating temperature	-25 +50 °C
temperatura di magazzino	storage temperature	-40 +80 °C
costruzione a norme	manufactured according to	IEC/EN 61869-1 IEC/EN 61869-2

TIPO - Type

DIMENSIONI - Dimensions

Rapporto Ratio	Cl. 0,5	Cl. 1	Codice - Code
	VA	VA	
800/5A	20	40	TAT127800X05
1000/5A	20	40	TAT1271K0X05
1200/5A	25	50	TAT1271K2X05
1500/5A	40	80	TAT1271K5X05
2000/5A	50	100	TAT1272K0X05
2500/5A	60	120	TAT1272K5X05
3000/5A	80	160	TAT1273K0X05
4000/5A	100	200	TAT1274K0X05
5000/5A	120	240	TAT1275K0X05



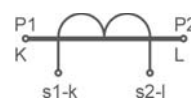
kg 2,5 ...3,3

Sono disponibili i trasformatori con secondario 1A e pari prestazioni, i codici di ordinazione sono come in tabella ma con ultima cifra 1

CTs at 1A secondary current are also available. The burdens are the same as 5A CTs. The ordering codes are the same as those in the above table but the last figure shall be 1 instead of 5.

Esempio / Example

TA.....05 (secondario/secondary 5A) TA.....01 (secondario/secondary 1A)



Siglatura morsetti primario e secondario  
Primary and secondary connections marking

NOTE - Note

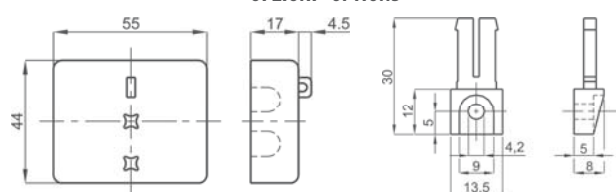
ACCESSORI IN DOTAZIONE

- 2 staffe per fissaggio cavo o barra
- serrafilo con faston 6,3x0,8mm per secondario e corto circuito
- cappuccio di protezione per vite fissaggio

SUPPLIED ACCESSORIES

- cable or busbar fixing set
- clamping terminals with faston 6,3x0,8mm for secondary and short-circuit
- protective caps for CT fixing

OPZIONI - OPTIONS



Coprimorsetti sigillabile cod. 9SBMCTA  
Sealable terminals cover cod. 9SBMCTA

Piedini di fissaggio cod. 9SAMPDC  
Fixing feet cod. 9SAMPDC



EAC UKRMETR TEST STANDARD

Kz - Kazakhstan

INPUT: 800A... 5000A

OUTPUT: 5A

1A

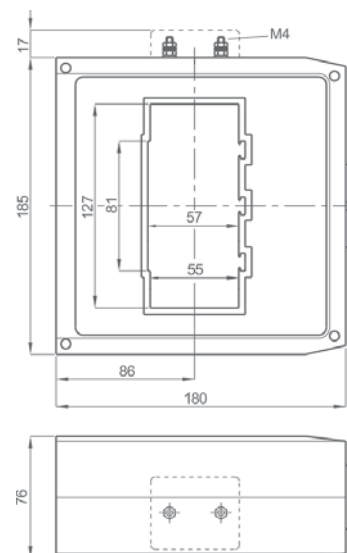
DATI TECNICI - Technical data

custodia in materiale termoplastico autoestinguente	self extinguishing thermoplastic material	UL94-V0
frequenza funzionamento	operating frequency	50÷60 Hz
tensione di riferimento per l'isolamento	insulation reference voltage	0,72 kV
tensione di prova	test voltage	3 kV x 1'50 Hz
isolamento	insulation	classe E
grado di protezione	protection degree	IP 00
grado di protezione con coprimorsetti	protection degree with terminal covers	IP 20
sovracorrente permanente	continuous overcurrent	1,2 I <sub>n</sub>
corrente termica di breve durata nominale (I th)	rated short-time thermal current (I th)	80 I <sub>n</sub>
corrente dinamica nominale (I dyn)	rated dynamic current (I dyn)	2,5 x I th
fattore di sicurezza	safety factor	N ≤ 5
max. potenza dissipata (portata max.)	max. power dissipation (max range value)	≤ 50W
temperatura di funzionamento	operating temperature	-25 +50 °C
temperatura di magazzino	storage temperature	-40 +80 °C
costruzione a norme	manufactured according to	IEC/EN 61869-1 IEC/EN 61869-2

TIPO - Type

DIMENSIONI - Dimensions

Rapporto Ratio	Cl. 0,5	Cl. 1	Codice - Code
	VA	VA	
800/5A	20	40	TAT127800X05W
1000/5A	20	40	TAT1271K0X05W
1200/5A	25	50	TAT1271K2X05W
1500/5A	40	80	TAT1271K5X05W
2000/5A	50	100	TAT1272K0X05W
2500/5A	60	120	TAT1272K5X05W
3000/5A	80	160	TAT1273K0X05W
4000/5A	100	200	TAT1274K0X05W
5000/5A	120	240	TAT1275K0X05W



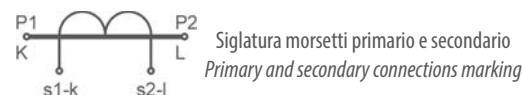
kg 2,5 ...3,3

Sono disponibili i trasformatori con secondario 1A e pari prestazioni, i codici di ordinazione sono come in tabella ma con ultima cifra 1

CTs at 1A secondary current are also available. The burdens are the same as 5A CTs. The ordering codes are the same as those in the above table but the last figure shall be 1 instead of 5.

Esempio / Example

TA.....05W (secondario/secondary 5A) TA.....01W (secondario/secondary 1A)



NOTE - Note

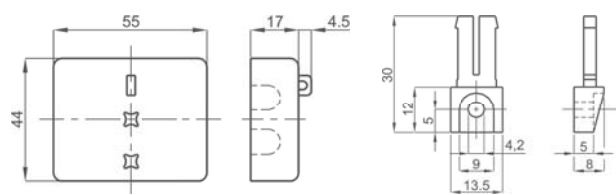
ACCESSORI IN DOTAZIONE

- 2 staffe per fissaggio cavo o barra
- serrafilo con faston 6,3x0,8mm per secondario e corto circuito
- cappuccio di protezione per vite fissaggio

SUPPLIED ACCESSORIES

- cable or busbar fixing set
- clamping terminals with faston 6,3x0,8mm for secondary and short-circuit
- protective caps for CT fixing

OPZIONI - OPTIONS



Coprimorsetti sigillabile cod. 9SBMCTA50  
Sealable terminals cover cod. 9SBMCTA50

Piedini di fissaggio cod. 9SAMPDC  
Fixing feet cod. 9SAMPDC



EAC UKRMETR TEST STANDARD

Kz - Kazakhstan

INPUT: 1000A... 5000A

5A

OUTPUT: 1A

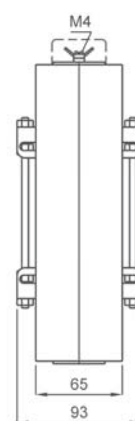
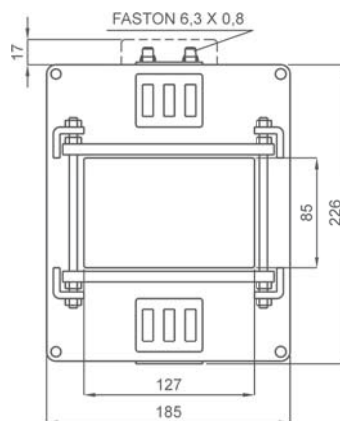
DATI TECNICI - Technical data

custodia in materiale termoplastico autoestinguente	self extinguishing thermoplastic material	UL94-V0
frequenza funzionamento	operating frequency	50÷60 Hz
tensione di riferimento per l'isolamento	insulation reference voltage	0,72 kV
tensione di prova	test voltage	3 kV x 1'50 Hz
isolamento	insulation	classe E
grado di protezione	protection degree	IP 00
grado di protezione con coprimorsetti	protection degree with terminal covers	IP 20
sovracorrente permanente	continuous overcurrent	1,2 In
corrente termica di breve durata nominale (I th)	rated short-time thermal current (I th)	80 In
corrente dinamica nominale (I dyn)	rated dynamic current (I dyn)	2,5 x I th
fattore di sicurezza	safety factor	N ≤ 5
max. potenza dissipata (portata max.)	max. power dissipation (max range value)	≤ 40W
temperatura di funzionamento	operating temperature	-25 +50 °C
temperatura di magazzino	storage temperature	-40 +80 °C
costruzione a norme	manufactured according to	IEC/EN 61869-1 IEC/EN 61869-2

TIPO - Type

DIMENSIONI - Dimensions

Rapporto Ratio	Cl. 0,5	Cl. 1	Codice - Code
	VA	VA	
1000/5A	15	30	TAT1281K0X05
1200/5A	17	35	TAT1281K2X05
1500/5A	20	40	TAT1281K5X05
2000/5A	25	50	TAT1282K0X05
2500/5A	35	70	TAT1282K5X05
3000/5A	40	80	TAT1283K0X05
4000/5A	50	100	TAT1284K0X05
5000/5A	100	180	TAT1285K0X05



A RICHIESTA: versione con morsetti frontali.

ON REQUEST: secondary terminals on front side.

kg 2,3 ...3,5

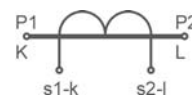
Sono disponibili i trasformatori con secondario 1A e pari prestazioni, i codici di ordinazione sono come in tabella ma con ultima cifra 1

CTs at 1A secondary current are also available. The burdens are the same as 5A CTs. The ordering codes are the same as those in the above table but the last figure shall be 1 instead of 5.

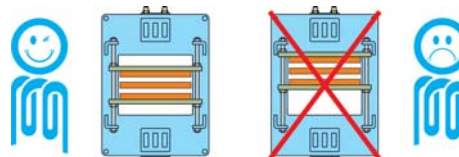
Esempio / Example

TA.....05 (secondario/secondary 5A) TA.....01 (secondario/secondary 1A)

Siglatura morsetti primario e secondario  
Primary and secondary connections marking



CENTRAGGIO BARRE PRIMARIO - CENTERING PRIMARY BARS



NOTE - Note

ACCESSORI IN DOTAZIONE

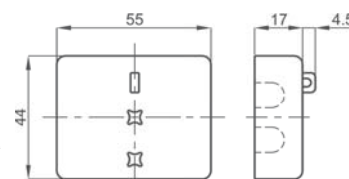
- sistema fissaggio barre incorporato
- serrafilo con faston 6,3x0,8mm per secondario e corto circuito

SUPPLIED ACCESSORIES

- built-in busbar fixing system
- clamping terminals with faston 6,3x0,8mm for secondary and short-circuit

OPZIONI - OPTIONS

Coprimorsetti sigillabile cod. 9SBMCTA  
Sealable terminals cover cod. 9SBMCTA





EAC



Kz - Kazakhstan

INPUT: 1000A... 6000A

5A

OUTPUT: 1A

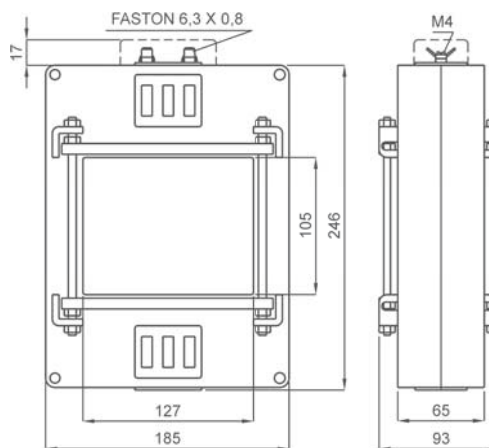
DATI TECNICI - Technical data

custodia in materiale termoplastico autoestinguente	self extinguishing thermoplastic material	UL94-V0
frequenza funzionamento	operating frequency	50÷60 Hz
tensione di riferimento per l'isolamento	insulation reference voltage	0,72 kV
tensione di prova	test voltage	3 kV x 1'50 Hz
isolamento	insulation	classe E
grado di protezione	protection degree	IP 00
grado di protezione con coprimorsetti	protection degree with terminal covers	IP 20
sovracorrente permanente	continuous overcurrent	1,2 In
corrente termica di breve durata nominale (I th)	rated short-time thermal current (I th)	80 In
corrente dinamica nominale (I dyn)	rated dynamic current (I dyn)	2,5 x I th
fattore di sicurezza	safety factor	N ≤ 5
max. potenza dissipata (portata max.)	max. power dissipation (max range value)	≤ 50W
temperatura di funzionamento	operating temperature	-25 +50 °C
temperatura di magazzino	storage temperature	-40 +80 °C
costruzione a norme	manufactured according to	IEC/EN 61869-1 IEC/EN 61869-2

TIPO - Type

DIMENSIONI - Dimensions

Rapporto Ratio	Cl. 0,5	Cl. 1	Codice - Code
	VA	VA	
1000/5A	15	30	TAT1291K0X05
1200/5A	17	35	TAT1291K2X05
1500/5A	20	40	TAT1291K5X05
2000/5A	25	50	TAT1292K0X05
2500/5A	35	70	TAT1292K5X05
3000/5A	40	80	TAT1293K0X05
4000/5A	50	100	TAT1294K0X05
5000/5A	100	180	TAT1295K0X05
6000/5A	100	180	TAT1296K0X05



A RICHIESTA: versione con morsetti frontali.

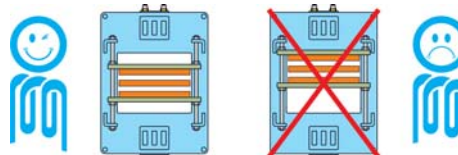
ON REQUEST: secondary terminals on front side.

kg 2,3 ...3,5

Segnatura morsetti primario e secondario  
Primary and secondary connections marking



CENTRAGGIO BARRE PRIMARIO - CENTERING PRIMARY BARS



Sono disponibili i trasformatori con secondario 1A e pari prestazioni, i codici di ordinazione sono come in tabella ma con ultima cifra 1

CTs at 1A secondary current are also available. The burdens are the same as 5A CTs. The ordering codes are the same as those in the above table but the last figure shall be 1 instead of 5.

Esempio / Example

TA.....05 (secondario/secondary 5A) TA.....01 (secondario/secondary 1A)

NOTE - Note

ACCESSORI IN DOTAZIONE

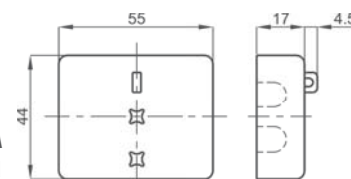
- sistema fissaggio barre incorporato
- serrafilo con faston 6,3x0,8mm per secondario e corto circuito

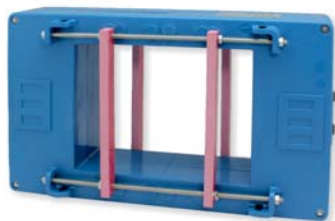
SUPPLIED ACCESSORIES

- built-in busbar fixing system
- clamping terminals with faston 6,3x0,8mm for secondary and short-circuit

OPZIONI - OPTIONS

Coprimorsetti sigillabile cod. 9SBMCTA  
Sealable terminals cover cod. 9SBMCTA





EAC



Kz - Kazakhstan

INPUT: 1000A... 8000A

5A

OUTPUT: 1A

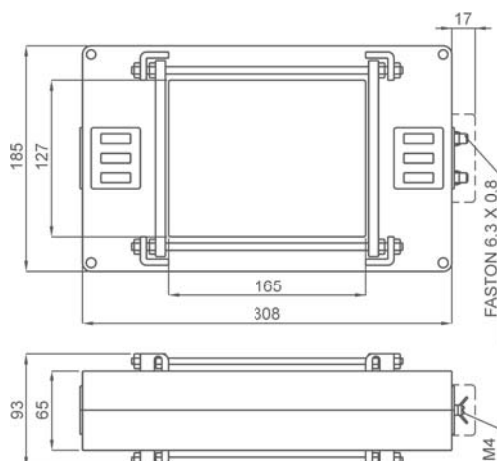
DATI TECNICI - Technical data

custodia in materiale termoplastico autoestinguente	self extinguishing thermoplastic material	UL94-V0
frequenza funzionamento	operating frequency	50÷60 Hz
tensione di riferimento per l'isolamento	insulation reference voltage	0,72 kV
tensione di prova	test voltage	3 kV x 1'50 Hz
isolamento	insulation	classe E
grado di protezione	protection degree	IP 00
grado di protezione con coprimorsetti	protection degree with terminal covers	IP 20
sovracorrente permanente	continuous overcurrent	1,2 I <sub>n</sub>
corrente termica di breve durata nominale (I th)	rated short-time thermal current (I th)	80 I <sub>n</sub>
corrente dinamica nominale (I dyn)	rated dynamic current (I dyn)	2,5 x I th
fattore di sicurezza	safety factor	N ≤ 5
max. potenza dissipata (portata max.)	max. power dissipation (max range value)	≤ 70W
temperatura di funzionamento	operating temperature	-25 +50 °C
temperatura di magazzino	storage temperature	-40 +80 °C
costruzione a norme	manufactured according to	IEC/EN 61869-1 IEC/EN 61869-2

TIPO - Type

DIMENSIONI - Dimensions

Rapporto Ratio	Cl. 0,5	Cl. 1	Codice - Code
	VA	VA	
1000/5A	15	30	TAT1651K0X05
1200/5A	17	35	TAT1651K2X05
1500/5A	20	40	TAT1651K5X05
2000/5A	25	50	TAT1652K0X05
2500/5A	35	70	TAT1652K5X05
3000/5A	40	80	TAT1653K0X05
4000/5A	50	100	TAT1654K0X05
5000/5A	100	180	TAT1655K0X05
6000/5A	100	180	TAT1656K0X05
8000/5A	100	180	TAT1658K0X05



A RICHIESTA: versione con morsetti frontali.

ON REQUEST: secondary terminals on front side.

kg 2,3 ...3,5

Segnatura morsetti primario e secondario  
Primary and secondary connections marking



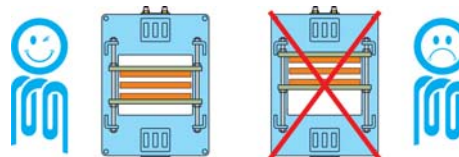
Sono disponibili i trasformatori con secondario 1A e pari prestazioni, i codici di ordinazione sono come in tabella ma con ultima cifra 1

CTs at 1A secondary current are also available. The burdens are the same as 5A CTs. The ordering codes are the same as those in the above table but the last figure shall be 1 instead of 5.

Esempio / Example

TA.....05 (secondario/secondary 5A) TA.....01 (secondario/secondary 1A)

CENTRAGGIO BARRE PRIMARIO - CENTERING PRIMARY BARS



NOTE - Note

ACCESSORI IN DOTAZIONE

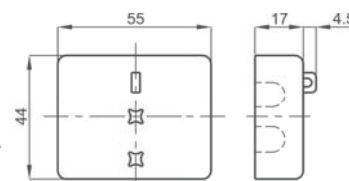
- sistema fissaggio barre incorporato
- serrafilò con faston 6,3x0,8mm per secondario e corto circuito

SUPPLIED ACCESSORIES

- built-in busbar fixing system
- clamping terminals with faston 6,3x0,8mm for secondary and short-circuit

OPZIONI - OPTIONS

Coprimorsetti sigillabile cod. 9SBMCTA  
Sealable terminals cover cod. 9SBMCTA





EAC



Kz - Kazakhstan

INPUT: 1000A... 8000A

5A

OUTPUT: 1A

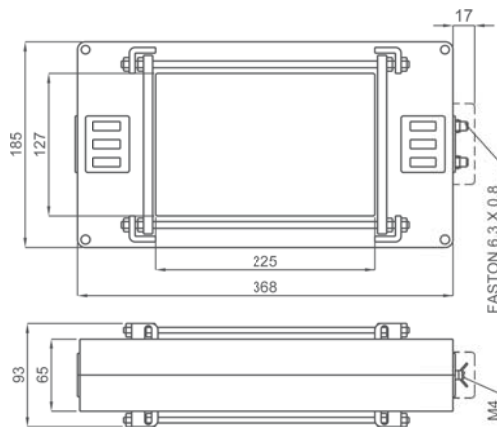
DATI TECNICI - Technical data

custodia in materiale termoplastico autoestinguente	self extinguishing thermoplastic material	UL94-V0
frequenza funzionamento	operating frequency	50÷60 Hz
tensione di riferimento per l'isolamento	insulation reference voltage	0,72 kV
tensione di prova	test voltage	3 kV x 1'50 Hz
isolamento	insulation	classe E
grado di protezione	protection degree	IP 00
grado di protezione con coprimorsetti	protection degree with terminal covers	IP 20
sovracorrente permanente	continuous overcurrent	1,2 I <sub>n</sub>
corrente termica di breve durata nominale (I <sub>th</sub> )	rated short-time thermal current (I <sub>th</sub> )	80 I <sub>n</sub>
corrente dinamica nominale (I <sub>dyn</sub> )	rated dynamic current (I <sub>dyn</sub> )	2,5 x I <sub>th</sub>
fattore di sicurezza	safety factor	N ≤ 5
max. potenza dissipata (portata max.)	max. power dissipation (max range value)	≤ 95W
temperatura di funzionamento	operating temperature	-25 +50 °C
temperatura di magazzino	storage temperature	-40 +80 °C
costruzione a norme	manufactured according to	IEC/EN 61869-1 IEC/EN 61869-2

TIPO - Type

DIMENSIONI - Dimensions

Rapporto Ratio	Cl. 0,5	Cl. 1	Codice - Code
	VA	VA	
1000/5A	15	30	TAT2251K0X05
1200/5A	17	35	TAT2251K2X05
1500/5A	20	40	TAT2251K5X05
2000/5A	25	50	TAT2252K0X05
2500/5A	35	70	TAT2252K5X05
3000/5A	40	80	TAT2253K0X05
4000/5A	50	100	TAT2254K0X05
5000/5A	100	180	TAT2255K0X05
6000/5A	100	180	TAT2256K0X05
8000/5A	100	180	TAT2258K0X05

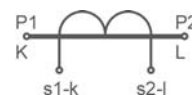


A RICHIESTA: versione con morsetti frontali.

ON REQUEST: secondary terminals on front side.

kg 2,3 ...3,5

Segnatura morsetti primario e secondario  
Primary and secondary connections marking



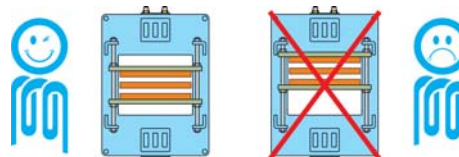
Sono disponibili i trasformatori con secondario 1A e pari prestazioni, i codici di ordinazione sono come in tabella ma con ultima cifra 1

CTs at 1A secondary current are also available. The burdens are the same as 5A CTs. The ordering codes are the same as those in the above table but the last figure shall be 1 instead of 5.

Esempio / Example

TA.....05 (secondario/secondary 5A) TA.....01 (secondario/secondary 1A)

CENTRAGGIO BARRE PRIMARIO - CENTERING PRIMARY BARS



NOTE - Note

ACCESSORI IN DOTAZIONE

- sistema fissaggio barre incorporato
- serrafilo con faston 6,3x0,8mm per secondario e corto circuito

SUPPLIED ACCESSORIES

- built-in busbar fixing system
- clamping terminals with faston 6,3x0,8mm for secondary and short-circuit

OPZIONI - OPTIONS

Coprimorsetti sigillabile cod. 9SBMCTA  
Sealable terminals cover cod. 9SBMCTA

