



**EAC**  
**Kz - Kazakhstan**

**DATI TECNICI - Technical data**

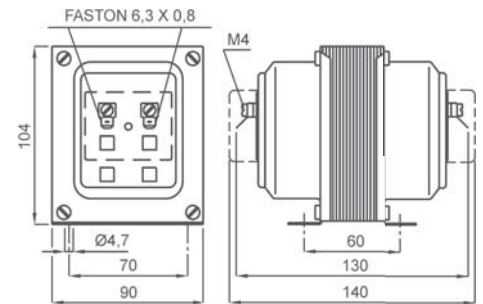
custodia in materiale termoplastico autoestinguente	self extinguishing thermoplastic material	UL94-V0
frequenza funzionamento	operating frequency	50÷60 Hz
tensione di riferimento per l'isolamento	insulation reference voltage	0,72 kV
tensione di prova	test voltage	3 kV x 1'50 Hz
isolamento	insulation	classe E
grado di protezione	protection degree	IP 00
grado di protezione con coprimorsetti	protection degree with terminal covers	IP 20
fattore di tensione	rated voltage factor	1,2 continuativo / continuous
potenza termica	thermal power	6 volte prestazione nominale 6 times of rated burden
temperatura di funzionamento	operating temperature	-25 +50 °C
temperatura di magazzino	storage temperature	-40 +80 °C
costruzione a norme	manufactured according to	IEC/EN 61869-1 IEC/EN 61869-3

**TIPO - Type**

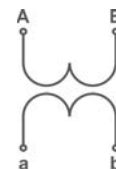
**DIMENSIONI - Dimensions**

Rapporto Ratio	Cl. 0,5	Cl. 1	Codice - Code
	VA	VA	
100/100 V	7	14	TTV007100XCO
110/100 V	7	14	TTV007110XCO
115/100 V	7	14	TTV007115XCO
220/100 V	7	14	TTV007220XCO
230/100 V	7	14	TTV007230XCO
380/100 V	7	14	TTV007380XCO
400/100 V	7	14	TTV007400XCO
440/100 V	7	14	TTV007440XCO
500/100 V	7	14	TTV007500XCO
600/100 V	7	14	TTV007600XCO
690/100 V	7	14	TTV007690XCO

Rapporto Ratio	Cl. 0,5	Cl. 1	Codice - Code
	VA	VA	
100:√3/100:√3 V	3,5	7	TTV007100VCO
110:√3/100:√3 V	3,5	7	TTV007110VCO
115:√3/100:√3 V	3,5	7	TTV007115VCO
220:√3/100:√3 V	3,5	7	TTV007220VCO
230:√3/100:√3 V	3,5	7	TTV007230VCO
380:√3/100:√3 V	3,5	7	TTV007380VCO
400:√3/100:√3 V	3,5	7	TTV007400VCO
440:√3/100:√3 V	3,5	7	TTV007440VCO
500:√3/100:√3 V	3,5	7	TTV007500VCO
600:√3/100:√3 V	3,5	7	TTV007600VCO
690:√3/100:√3 V	3,5	7	TTV007690VCO



kg 1,6



Segnatura morsetti primario e secondario  
Primary and secondary connections marking

Sono disponibili trasformatori con secondario **110V** e **110:√3V** e pari prestazioni, i codici di ordinazione sono come in tabella ma con ultimo carattere 1.

Secondary voltage at **110V** and **110:√3V** are also available. The burdens are the same as per the above table. The ordering codes are the same as those in the above table but the last figure shall be 1 instead of 0.

**Esempio / Example**

TTV.....CO (secondario/secondary 100V) TTV.....C1 (secondario/secondary 110V)

**NOTE - Note**

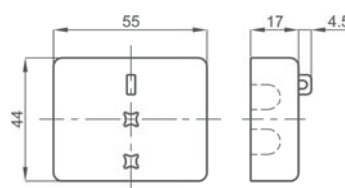
ACCESSORI IN DOTAZIONE  
Serrafilo con faston 6,3x0,8mm per primario e secondario

SUPPLIED ACCESSORIES  
clamping terminals with faston 6,3x0,8mm for primary and secondary

**OPZIONI - OPTIONS**

Coppia coprimorsetti  
Terminals cover (2 pieces) cod. **9SBMCTV**

Coppia coprimorsetti sigillabile  
Sealable terminals cover(2 pieces) cod. **9SBMCTVS**



E' possibile realizzare trasformatori con rapporti differenti rispetto a quelli indicati  
Different transformers ratios, available on request