

EAC



Kz - Kazakhstan

INPUT: 400A... 2500A

OUTPUT: 5A

1A

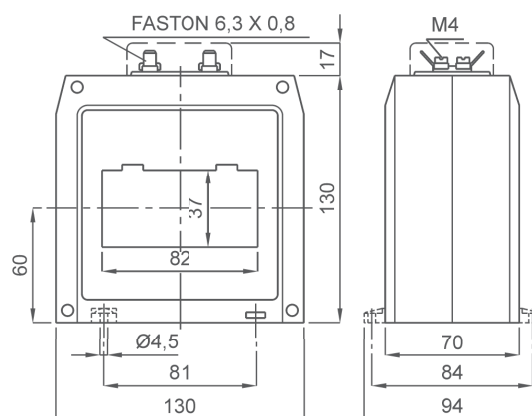
DATI TECNICI - Technical data

custodia in materiale termoplastico autoestinguente	self extinguishing thermoplastic material	UL94-V0
frequenza funzionamento	operating frequency	50÷60 Hz
tensione di riferimento per l'isolamento	insulation reference voltage	0,72 kV
tensione di prova	test voltage	3 kV x 1'50 Hz
isolamento	insulation	classe E
grado di protezione	protection degree	IP 00
grado di protezione con coprimorsetti	protection degree with terminal covers	IP 20
sovracorrente permanente	continuous overcurrent	1,2 In
corrente termica di breve durata nominale (I th)	rated short-time thermal current (I th)	80 In
corrente dinamica nominale (I dyn)	rated dynamic current (I dyn)	2,5 x I th
fattore di sicurezza	safety factor	N ≤ 5
max. potenza dissipata (portata max.)	max. power dissipation (max range value)	≤ 17W
temperatura di funzionamento	operating temperature	-25 +50 °C
temperatura di magazzino	storage temperature	-40 +80 °C
costruzione a norme	manufactured according to	IEC/EN 61869-1 IEC/EN 61869-2

TIPO - Type

DIMENSIONI - Dimensions

Rapporto Ratio	Cl. 0,5	Cl. 1	Codice - Code
	VA	VA	
400/5A	6	15	TAT082400X05
500/5A	10	20	TAT082500X05
600/5A	15	30	TAT082600X05
800/5A	20	40	TAT082800X05
1000/5A	20	40	TAT0821K0X05
1200/5A	25	50	TAT0821K2X05
1500/5A	40	80	TAT0821K5X05
2000/5A	50	100	TAT0822K0X05
2500/5A	60	120	TAT0822K5X05



kg 0,55 ...0,75

Sono disponibili i trasformatori con secondario 1A e pari prestazioni, i codici di ordinazione sono come in tabella ma con ultima cifra 1

CTs at 1A secondary current are also available. The burdens are the same as 5A CTs. The ordering codes are the same as those in the above table but the last figure shall be 1 instead of 5.

Esempio / Example

TA.....05 (secondario/secondary 5A) TA.....01 (secondario/secondary 1A)



Siglatura morsetti primario e secondario
Primary and secondary connections marking

NOTE - Note

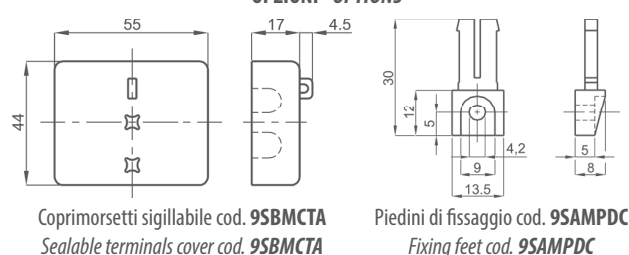
ACCESSORI IN DOTAZIONE

- 2 staffe per fissaggio cavo o barra
- serrafilo con faston 6,3x0,8mm per secondario e corto circuito
- cappuccio di protezione per vite fissaggio

SUPPLIED ACCESSORIES

- cable or busbar fixing set
- clamping terminals with faston 6,3x0,8mm for secondary and short-circuit
- protective caps for CT fixing

OPZIONI - OPTIONS



Coprimorsetti sigillabile cod. **9SBMCTA**
Sealable terminals cover cod. **9SBMCTA**

Piedini di fissaggio cod. **9SAMPDC**
Fixing feet cod. **9SAMPDC**