



EAC UKRMETR TEST STANDARD

Kz - Kazakhstan

INPUT: 40A... 150A

OUTPUT: 5A 1A

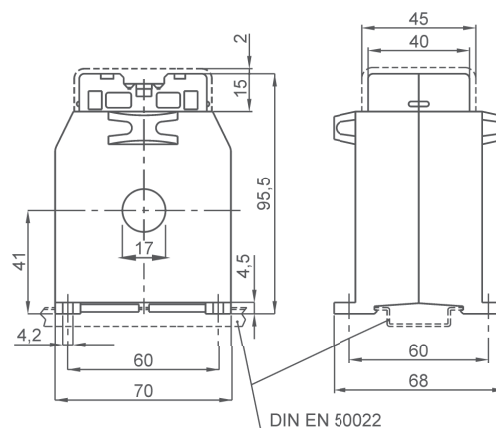
DATI TECNICI - Technical data

custodia in materiale termoplastico autoestinguente	self extinguishing thermoplastic material	UL94-V0
frequenza funzionamento	operating frequency	50÷60 Hz
tensione di riferimento per l'isolamento	insulation reference voltage	0,72 kV
tensione di prova	test voltage	3 kV x 1'50 Hz
isolamento	insulation	classe E
grado di protezione	protection degree	IP 20
sovracorrente permanente	continuous overcurrent	1,2 In
corrente termica di breve durata nominale (I th)	rated short-time thermal current (I th)	60 In
corrente dinamica nominale (I dyn)	rated dynamic current (I dyn)	2,5 x I th
fattore di sicurezza	safety factor	N ≤ 5
max. potenza dissipata (portata max.)	max. power dissipation (max range value)	≤2W
temperatura di funzionamento	operating temperature	-25 +50 °C
temperatura di magazzino	storage temperature	-40 +80 °C
costruzione a norme	manufactured according to	IEC/EN 61869-1 IEC/EN 61869-2
terminali secondari integrati	integrated secondary terminals	6mm <sup>2</sup>

TIPO - Type

DIMENSIONI - Dimensions

Rapporto Ratio	Codice - Code					
	VA	Cl. 0,2	VA	Cl. 0,5S	VA	Cl. 0,2S
40/5A			1	TAC071040Y05		
50/5A			2	TAC071050Y05		
60/5A			2.5	TAC071060Y05		
80/5A	1.5	TAC071080J05	3.5	TAC071080Y05	1	TAC071080S05
100/5A	2	TAC071100J05	5	TAC071100Y05	2	TAC071100S05
120/5A	5	TAC071120J05	6	TAC071120Y05	3.5	TAC071120S05
150/5A	6	TAC071150J05	7.5	TAC071150Y05	6	TAC071150S05



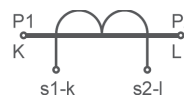
kg 0,55 ...0,75

Sono disponibili i trasformatori con secondario 1A e pari prestazioni, i codici di ordinazione sono come in tabella ma con ultima cifra 1

CTs at 1A secondary current are also available. The burdens are the same as 5A CTs. The ordering codes are the same as those in the above table but the last figure shall be 1 instead of 5.

Esempio / Example

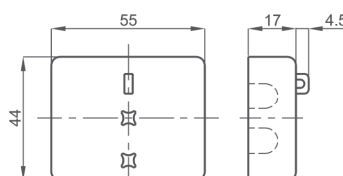
TA.....05 (secondario/secondary 5A) TA.....01 (secondario/secondary 1A)



Siglatura morsetti primario e secondario  
 Primary and secondary connections marking

NOTE - Note

OPZIONI - OPTIONS



Coprimorsetti sigillabile cod. 9SBMCTA  
 Sealable terminals cover cod. 9SBMCTA