

T.A. DI PROTEZIONE A BARRA PASSANTE 30x10

30x10 Busbar passing protection CTs



EAC



Kz - Kazakhstan

INPUT: 60A... 600A

5A

OUTPUT:

1A

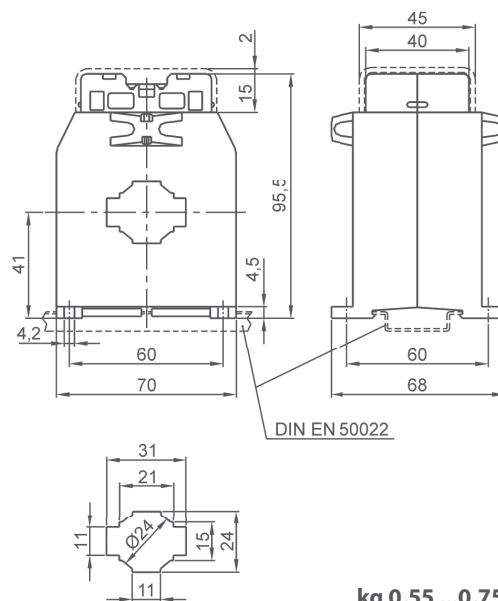
DATI TECNICI - Technical data

custodia in materiale termoplastico autoestinguente	self extinguishing thermoplastic material	UL94-V0
frequenza funzionamento	operating frequency	50÷60 Hz
tensione di riferimento per l'isolamento	insulation reference voltage	0,72 kV
tensione di prova	test voltage	3 kV x 1'50 Hz
isolamento	insulation	classe E
grado di protezione	protection degree	IP 20
sovracorrente permanente	continuous overcurrent	1,2 I _n
corrente termica di breve durata nominale (I _{th})	rated short-time thermal current (I _{th})	60 I _n
corrente dinamica nominale (I _{dyn})	rated dynamic current (I _{dyn})	2,5 x I _{th}
max. potenza dissipata (portata max.)	max. power dissipation (max range value)	≤5W
temperatura di funzionamento	operating temperature	-25 +50 °C
temperatura di magazzino	storage temperature	-40 +80 °C
costruzione a norme	manufactured according to	IEC/EN 61869-1 IEC/EN 61869-2
terminali secondari integrati	integrated secondary terminals	6mm ²

TIPO - Type

DIMENSIONI - Dimensions

Rapporto Ratio	Codice - Code			
	VA	Cl. 5P5	VA	Cl. 5P10
60/5A	1	TAC033060K05		
80/5A	1.5	TAC033080K05		
100/5A	2	TAC033100K05		
120/5A	2.5	TAC033120K05		
150/5A	3	TAC033150K05	1	TAC033150L05
200/5A	4	TAC033200K05	1	TAC033200L05
250/5A	5	TAC033250K05	1.5	TAC033250L05
300/5A	6	TAC033300K05	2	TAC033300L05
400/5A	8	TAC033400K05	2.5	TAC033400L05
500/5A	10	TAC033500K05	3	TAC033500L05
600/5A	12	TAC033600K05	4	TAC033600L05



Sono disponibili i trasformatori con secondario 1A e pari prestazioni, i codici di ordinazione sono come in tabella ma con ultima cifra 1

CTs at 1A secondary current are also available. The burdens are the same as 5A CTs. The ordering codes are the same as those in the above table but the last figure shall be 1 instead of 5.

Esempio / Example

TA.....05 (secondario/secondary 5A) TA.....01 (secondario/secondary 1A)



Segnatura morsetti primario e secondario
Primary and secondary connections marking

NOTE - Note

ACCESSORI IN DOTAZIONE

- viti per fissaggio TA alla barra
- cappuccio di protezione per vite fissaggio

SUPPLIED ACCESSORY

- CT fixing set for busbar mounting
- protective caps for CT fixing

OPZIONI - OPTIONS

Coprimorsetti sigillabile cod. **9SBMCTA**
Sealable terminals cover cod. **9SBMCTA**

