

TA 127x85-105-165-225 CON USCITA 4-20mA
127x85-105-165-225 CT with 4-20mA Output



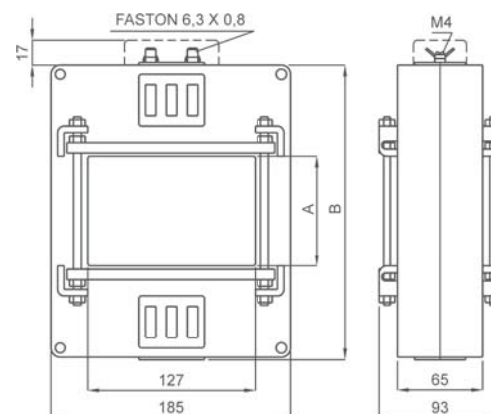
DATI TECNICI - Technical data

uscita	output	4-20mA passiva/passive (2fili/wires)
classe di precisione	accuracy class	1
tempo di risposta	response time	<200msec
ondulazione residua	residual ripple	<1%p.p.
sovraccarico permanente	continuous overload	1,2 In
sovraccarico di breve durata	short-time overload	20 In (1sec)
frequenza di riferimento	reference frequency	45÷65 Hz
consumo circuiti di corrente	current circuits consumption	<0,5VA
temperatura di funzionamento	operating temperature	-10...0...+45...+50°C
temperatura di magazzino	storage temperature	-30...+70°C
custodia in materiale termoplastico autoestinguente	self extinguishing thermoplastic material	UL 94-V0
isolamento galvanico	galvanic insulation	completo/full
categoria di sovratensione conforme a	overvoltage category according to	CAT III 300V, CAT II 600V P.D. 2 EN 60688

CODICI DI ORDINAZIONE - Ordering codes

DIMENSIONI - Dimensions

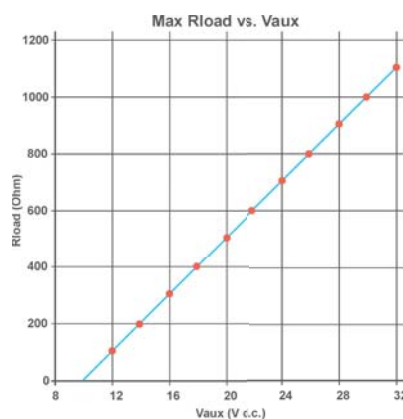
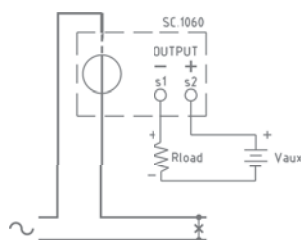
TA CON USCITA 4-20mA - CT WITH 4-20MA OUTPUT		M __	__	__	X42
Tipo ingressi - Input type	Sinusoidale - Sinusoidal TRMS	MAT			
		MRT			
Barra - Busbar:	127 x 85 mm		128		
	127 x 105 mm		129		
	127 x 165 mm		165		
	127 x 225 mm		225		
Portata - Range:	1000 A			1 K0	
	1200 A			1 K2	
	1500 A			1 K5	
	2000 A			2 K0	
	2500 A			2 K5	
	3000 A			3 K0	
	4000 A			4 K0	
	5000 A			5 K0	
	6000 A			6 K0	



Code	A	B	kg
M..T128	85	226	3.5
M..T129	105	246	3.7
M..T165	165	308	4.0
M..T225	225	368	5.0

SCHEMI DI INSERIZIONE - Wiring diagrams

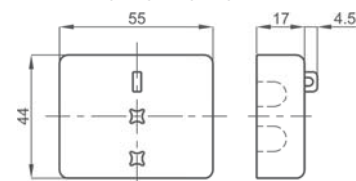
NOTE - Note



ACCESSORI IN DOTAZIONE
 - sistema di fissaggio barre incorporato

SUPPLIED ACCESSORY
 - built-in busbar fixing system

OPZIONI - OPTION



Coprimorsetti cod. **9SBMCTA50**
 Coprimorsetti sigillabile cod. **9SBMCTA50S**

Terminals cover cod. **9SBMCTA50**
 Sealable terminals cover cod. **9SBMCTA50S**