



DATI TECNICI - Technical data

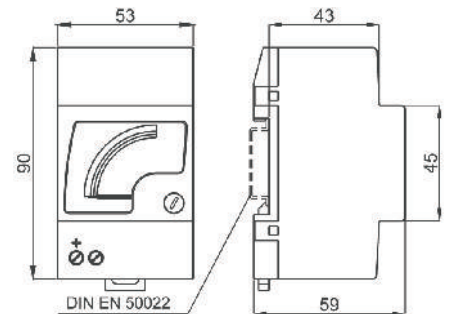


autoconsumo amperometrico	rated burden (A)	0,5VA (range 5A)
autoconsumo voltmetrico	rated burden (V)	3VA (range 100V)
campo di ingresso	input range	90÷110% Un
sovraccarico permanente	continuous overload	1,2 Un; 1,2 In
sovraccarico istantaneo	instantaneous overload	2 Un; 10 In
precisione	accuracy	1,5%
alimentazione	power supply	autoalimentato/self-supplied
categoria di sovratensione	overvoltage category	CAT III 600V P.D. 2
temperatura di funzionamento	operating temperature	-25 +50 °C
temperatura di magazzino	storage temperature	-40 +80 °C
grado di protezione custodia	protection for housing	IP52
grado di protezione morsetti	protection for terminals	IP00
costruzione a norme	manufactured according to	CEI-DIN-VDE-IEC

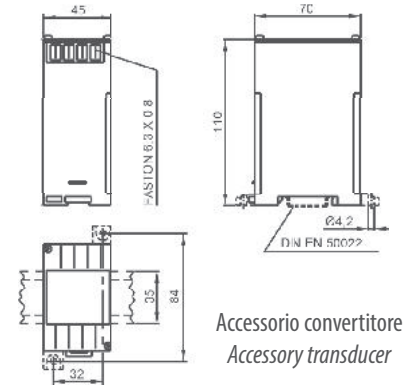
CODICI DI ORDINAZIONE - Ordering codes

DIMENSIONI - Dimensions

COSFIMETRI - POWER-FACTOR METERS		F52	---	X	---	X	---
Sistema - System:	Monofase - Single-phase	PS					
	Trifase 3 fili - Three-Phase 3 wires	PY					
	Trifase 4 fili - Three-Phase 4 wires	PN					
Scala - Scale:	0,5 CAP. - 1 - 0,5 IND.			515			
Ingressi - Inputs:	100÷115 V - 1 A						C1
	100÷115 V - 5 A						C5
	220÷240 V - 1 A						D1
	220÷240 V - 5 A						D5
	380÷440 V - 1 A						Q1
380÷440 V - 5 A							Q5

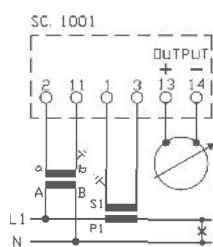


kg 0,150

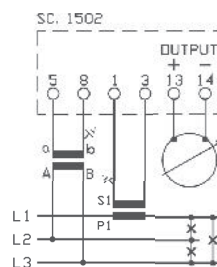


Nota: per valori differenti da quelli indicati in tabella contattare FRER per verifica fattibilità  
 Note: please contact FRER to verify the feasibility in case of different values than the ones indicated in the table

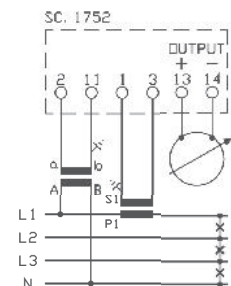
SCHEMI DI INSERIZIONE - Wiring diagrams



monofase  
single-phase  
F52PS



trifase tre fili carico equilibrato  
three-phase three wires balanced load  
F52PY



trifase quattro fili carico equilibrato  
three-phase four wires balanced load  
F52PN