



Viale Europa, 12 - 20093 Cologno Monzese (MILANO) ITALY
 Tel. 02-27302828 - Fax 02-25391518 - www.frer.it - frersale@frer.it - frerexport@frer.it

EDIZ. 4

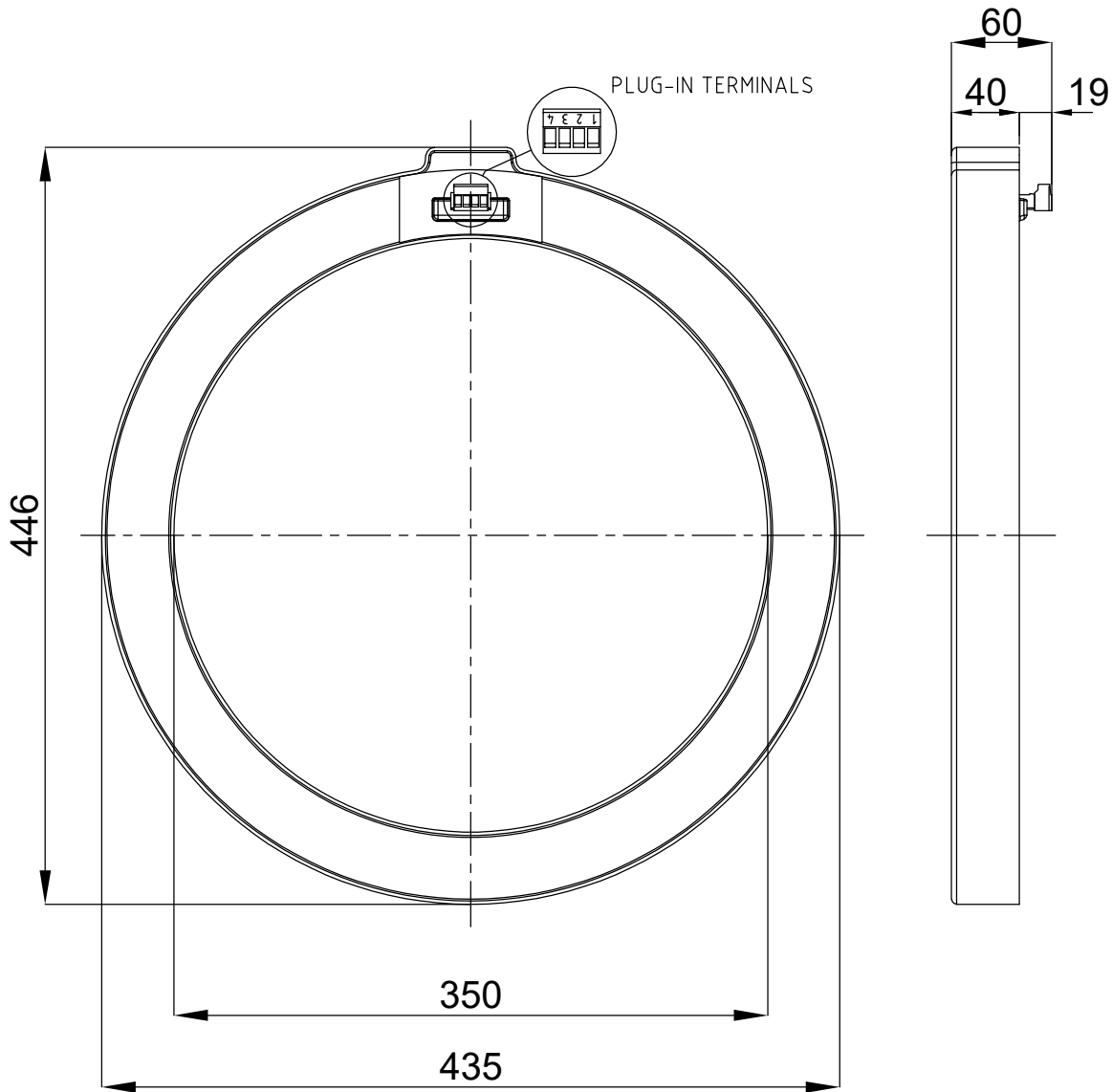
EDIZ. 3



mod. UTDIN. DWG

EDIZ. 2

EDIZ. 1



DIS. E.D.N.	
EDIZ. 0	DATA 14/06/26

DIMENSIONI D'INGOMBRO PER:
 OVERALL DIMENSIONS FOR:
 TRASFORMATORE PER RELE'DIFFERENZIALE TDB350
 TRANSFORMER FOR EARTH LEAKAGE RELAY TDB350

SCALA 1:4
DOC.N. UTDINI0468.0.DWG