

I sensori della serie TDB sono in grado di misurare correnti alternate e correnti continue con una banda DC-10kHz, ed una risoluzione fino ad 1mA. Essi hanno una funzione di Smagnetizzazione integrata con azzeramento del DC offset, che si attiva su comando del relè, che azzerà di fatto l'errore di misura dovuto a fattori quali: presenza di campi magnetici in DC (campo magnetico terrestre, magneti permanenti, bobine in DC, ...), derive in temperatura, urti o vibrazioni meccaniche. L'errore di misura della corrente RMS (AC+DC) è proporzionale alla corrente di linea e dipende dalla disposizione dei cavi passanti nel sensore ed alla disposizione e distanza dei cavi esterni adiacenti. Le impostazioni di $I_{\Delta n} < 100mA$ saranno infatti possibili solo mediante centratura dei cavi e condizioni climatiche controllate (temperatura, vibrazioni, EMI)

TDB series sensors are able to measure AC and DC currents with a DC-10kHz bandwidth, and 1mA resolution. TDB sensors have an integrated degauss function with DC offset zeroing, which is by relay command. This function sets to zero the DC current measuring errors (DC offset) caused by terrestrial magnetic field, permanent magnets, DC coil, temperature drifts, mechanical shocks or vibrations. The measuring error of the RMS current (AC+DC) is proportional to the line current and it depends on the geometrical layout of the conductors passing through the sensor hole. It also depends on the distance and the geometrical layout of the nearby conductors passing outside the sensor hole. The $I_{\Delta n}$ setting $< 100mA$ will be possible only by centering the conductors and with controlled environment conditions (temperature, vibration, EMI).

DATI TECNICI - Technical data

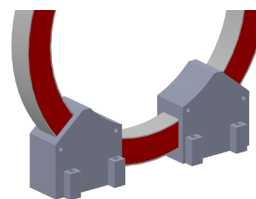
custodia in materiale termoplastico autoestinguente	self extinguishing thermoplastic material	UL 94-V0
corrente di linea nominale	nominal line current	vedi tabella / see table
misura corrente differenziale $I_{\Delta n}$	residual current measure $I_{\Delta n}$	Tipo / Type B - True RMS
range completo di misura	measure full range	TDB...3CM: $I_{\Delta n} 1mA \div 1,5Aac - \pm 2,1Adc$
		TDB...003: $I_{\Delta n} 10mA \div 15Aac - \pm 21Adc$
		TDB...050: $I_{\Delta n} 100mA \div 50Aac - \pm 70Adc$
		DC- 10kHz (-3dB)
larghezza di banda	bandwidth	
smagnetizzazione sensore	sensor degauss	impulso di tensione 500ms / 500ms voltage pulse
DC offset dopo smagnetizzazione	DC offset after degauss	TDB...3CM: $< \pm 1mAdc$
		TDB...003: $< \pm 5mAdc$
		TDB...050: $< \pm 50mAdc$
DC offset deriva in temperatura	DC offset over temperature	TDB...3CM: $< \pm 100\mu Adc / ^\circ C$
		$(< \pm 6mAdc @ 85^\circ C) [-15^\circ C...+25^\circ C...+85^\circ C]$
		TDB...003: $< \pm 500\mu Adc / ^\circ C$
		$(< \pm 30mAdc @ 85^\circ C) [-15^\circ C...+25^\circ C...+85^\circ C]$
Errore proporzionale alla corrente di linea con cavi centrati	line current error with centred cables	$< 30\mu A/A (< 3mA^{rms} @ 100A)$
connessioni sensore	sensor connections	4 fili/wires
cavo sensore	sensor cable	4 fili/wires 1mm ²
schermo	shield	ambienti con alte EMI / high EMI environments
massima lunghezza	maximum lenght	10m con schermo / with shield
tensione di riferimento per l'isolamento	insulation reference voltage	vedi tabella / see table
tensione di prova	test voltage	3 kV x 1' 50 Hz
Immunità: sequenze di test	immunity: test sequences	MIV - EN 60947-2 allegato/annex M
		EN 62423 (2013) paragrafo/clause 9.7.5
		IP20
grado di protezione	protection degree	O...+50°C, U.R. / R.H. <90% n.c.
temperatura di funzionamento	operating temperature	-20...+70°C
temperatura di magazzino	storage temperature	
costruito a norme	manufactured according to	IEC 60947-2; IEC 61010-1

mod.	Categoria di Installazione Installation Category	Tensione Impulso Pulse withstand Voltage U _{imp}
TDB028	CAT III 300V Rinforzato/Reinforced	6400 V
TDB060	CAT III 600V Rinforzato/Reinforced	9600 V
TDB090	CAT III 1000V Rinforzato/Reinforced	12800 V
TDB110	CAT III 1000V Rinforzato/Reinforced	12800 V
TDB160	CAT III 1000V Rinforzato/Reinforced	12800 V
TDB210	CAT III 1000V Rinforzato/Reinforced	12800 V
TDB350 NEW!	CAT III 1000V Rinforzato/Reinforced	12800 V
TDB321	CAT III 1000V Rinforzato/Reinforced	12800 V
TDB471	CAT III 1000V Rinforzato/Reinforced	12800 V

CODICI DI ORDINAZIONE - Ordering codes

NOTE - Note

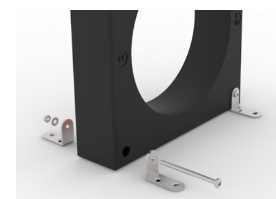
Dimensioni - Size:	Range Corrente - Current Range:		
	$I_{\Delta n} 30mA \div 1,5Aac$	$I_{\Delta n} 300mA \div 15Aac$	$I_{\Delta n} 1A \div 50Aac$
Ø 28 mm	TDB0283CM	TDB028003	
Ø 60 mm	TDB0603CM	TDB060003	
Ø 90 mm	TDB0903CM	TDB090003	
Ø 110 mm	TDB1103CM	TDB110003	
Ø 160 mm		TDB160003	
Ø 210 mm		TDB210003	
Ø350 mm		TDB350003 NEW!	
325x125 mm			TDB321050 *
470x160 mm			TDB471050 *



OPZIONE - OPTION

Kit per fissaggio TDC350, TDB350
Fixing kit TDC350, TDB350

codice - code **4FIXTD350**

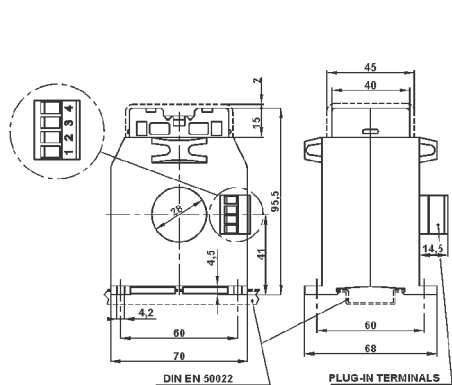


OPZIONE - OPTION

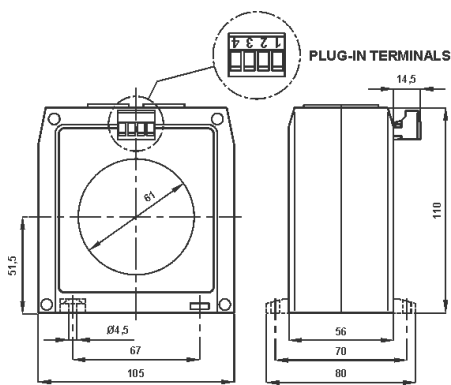
Kit per fissaggio TDB110, TDB160 e TDB210
Fixing kit for TDB110, TDB160 and TDB210

codice - code **9SAMPDB**

* utilizzabili solo in abbinamento agli appositi relè X..DB3050...
* available only for the appropriate relays X..DB3050...

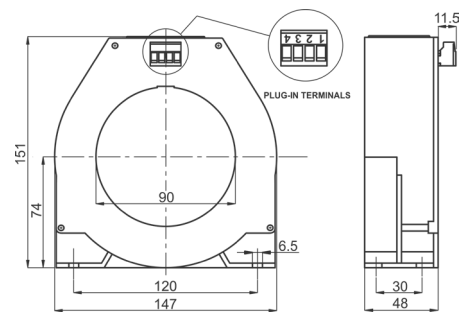


TDB028... kg. 0,36

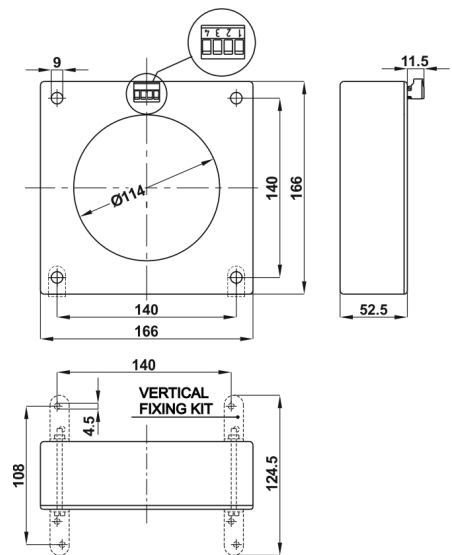


In dotazione piedini di fissaggio ad innesto
supplied plug-in fixing feet

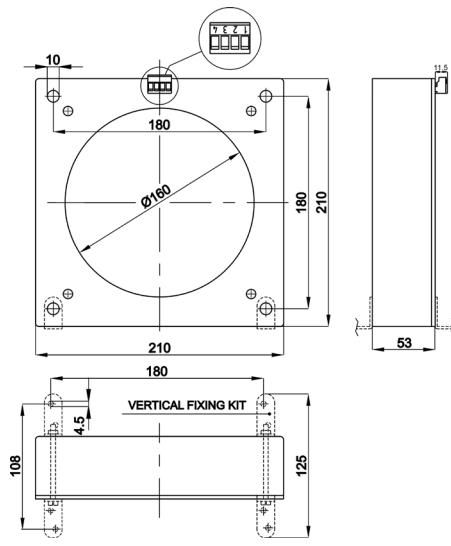
TDB060... kg. 0,6



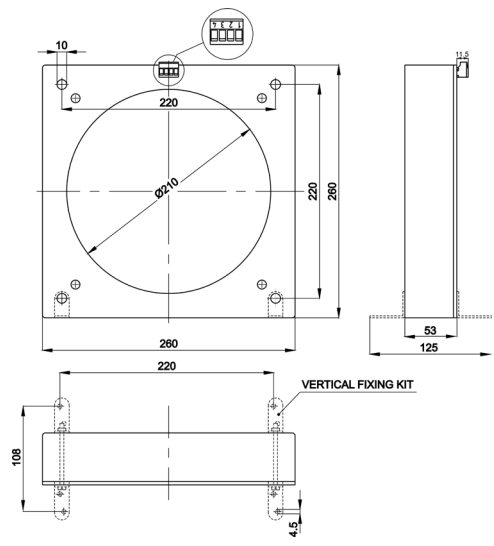
TDB090... kg. 0,74



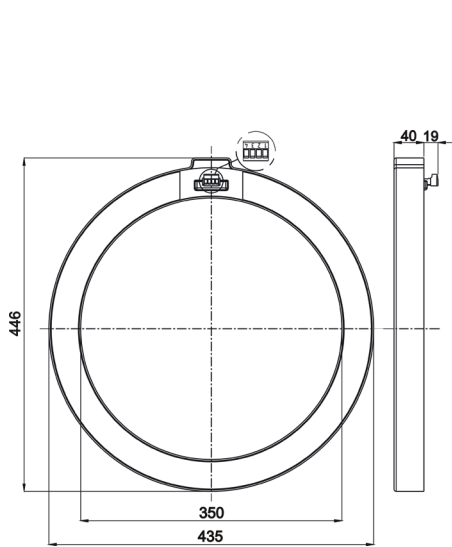
TDB110... kg. 1



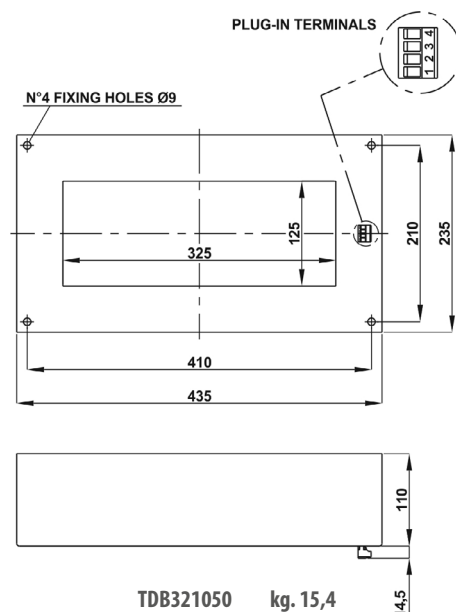
TDB160003 kg. 1,5



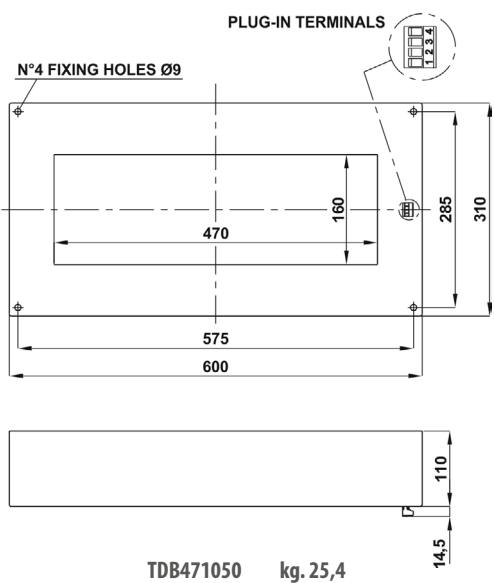
TDB210003 kg. 1,9



TDB350003 kg. 6,3



TDB321050 kg. 15,4



TDB471050 kg. 25,4