



DATI TECNICI - Technical data

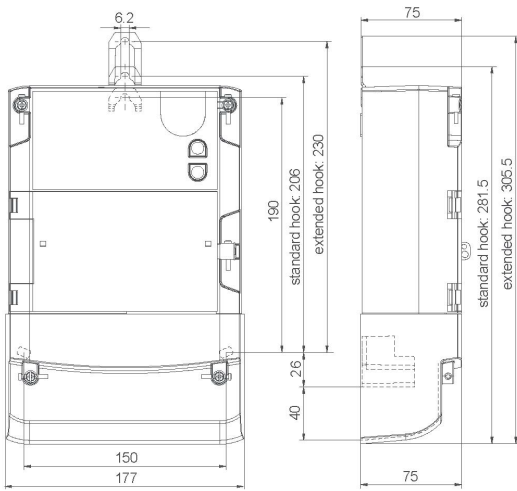
display	display	8 digit - 8mm (lettura / value field) 8 digit - 6mm (indice / index field)
classe di precisione energia attiva	accuracy class active energy	0,5S (IEC 62053-22), C (EN 50470-3) CSEZMD405 1 (IEC 62053-21), B (EN 50470-3) CSEZMD310
energia reattiva	reactive energy	1% (IEC 62053-23) CSEZMD405 1% (IEC 62053-23) CSEZMD310
tensione nominale ingresso Un	nominal input voltage Un	3x58/100V...240/415V CSEZMD405 3x230/400V CSEZMD310
range di tensione corrente nominale ingresso In	input voltage range nominal input current In	0,8-1,15 Un 0,01...1(6) A CSEZMD405 0,25...5(100) A CSEZMD310
frequenza di funzionamento alimentazione	operating frequency power supply	50Hz ±2% autoalimentato /self supplied
temperatura di funzionamento	operating temperature	-40...+70°C (IEC 62052-11)
temperatura di magazzino	storage temperature	-40...+85°C (IEC 62052-11)
grado di protezione	protection	IP51 (IEC 60529)
uscite impulsive	pulse outputs	K1...K6
tensione	voltage	12÷240 Vac/dc
corrente massima	max. current	100mA
durata impulso	pulse length	20 ms
frequenza massima	max. switching frequency	25Hz
peso impulso	pulse values	vedi tabella / see table
alimentazione aggiuntiva	additional power supply	CSEZMD405
tensione nominale	nominal voltage range	100÷240Vac/dc
tolleranza	tolerance	80...115% Un
consumo massimo	max. power consumption	6,8 W

	CSEZMD405	CSEZMD310
K1	Tm 15min	100/kWh (+ A)
K2	non usato/disabled	100/kWh (- A)
K3	1000/kWh (+ A)	-
K4	1000/kWh (+ R)	-
K5	1000/kWh (- A)	-
K6	1000/kWh (- R)	-

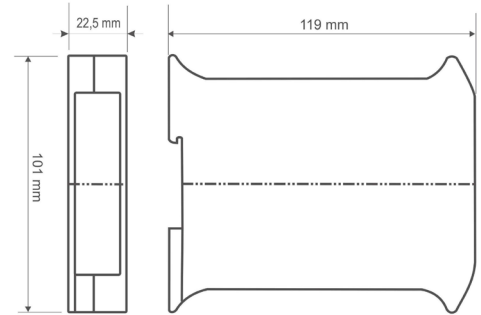
CODICI DI ORDINAZIONE - Ordering codes

CONTATORI DI ENERGIA MID - MID ENERGY METERS						-----
Contatori - Energy meters:	BT-MT / LV-MV	100÷400 V	5/1 A	MID C	Cod. Landis+Gyr ZMD405CT44.0457	CSEZMD405
	BT / LV	400 V	100 A	MID B	Cod. Landis+Gyr ZMD310CT44.0007	CSEZMD310
Moduli Comunicazione - Communication modules	KIT MODEM GSM	Plug-In + External Modem			Cod. Landis CU-B4 S2 + Modem	MCIZMDGSMK
	ETHERNET - RS485 - RS232	Plug-In			Cod. Landis+Gyr CU-XE111	MCIZMDETH
	MODBUS TCP/IP & RTU (RS232)	esterno - external			4 contatori su RS485 - 4 meters on RS485	MCIMRCMDB
Accessori - Accessories:	Kit cornice per montaggio ad incasso - Flush mounting frame Kit					4CSEZMDK

DIMENSIONI - Dimensions



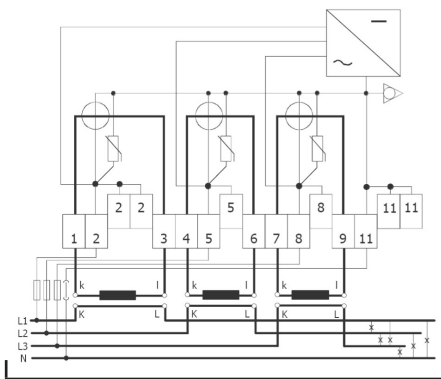
kg. 1,500



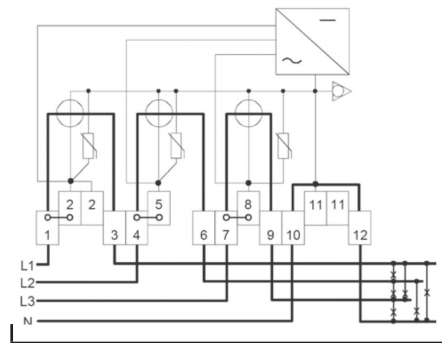
Modulo di comunicazione - Communication module

kg.0,100

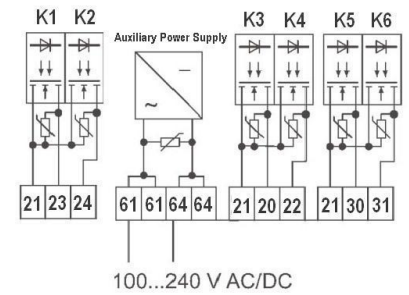
SCHEMI DI INSERIONE - Wiring diagrams



CSEZMD405

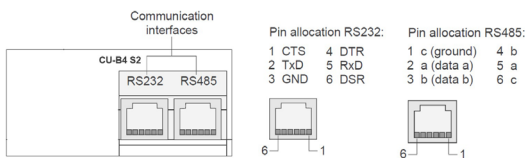


CSEZMD310

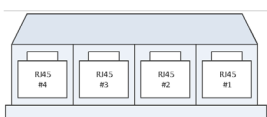
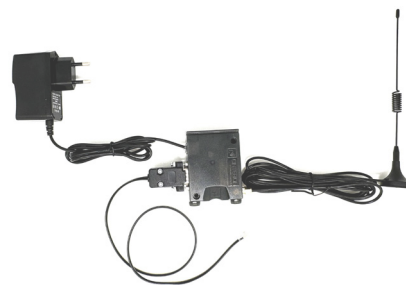


Alimentazione aggiuntiva e uscite impulsive
Additional power supply and pulse output

MODULI DI COMUNICAZIONE - COMMUNICATION MODULES



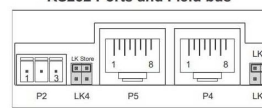
MCIZMDGSMK



MCIZMDETH

- #1: Ethernet Port 1 (management)
- #2: Ethernet Port 0 (main)
- #3: RS485/RS422
- #4: RS232

Porte RS232 e bus di campo
RS232 Ports and Field bus



AUX. 10 ÷ 30Vdc

MCIMRCMDB

Field Bus (P2)		RS232 (COM0 P4, COM1 P5)			
Pin	Signal	Pin	Signal	Pin	Signal
1	D+	1	Not connected	6	TX
2	D-	2	Not connected	7	CTS
3	Field GND	3	DTR	8	RTS
		4	GND		
		5	RX		