



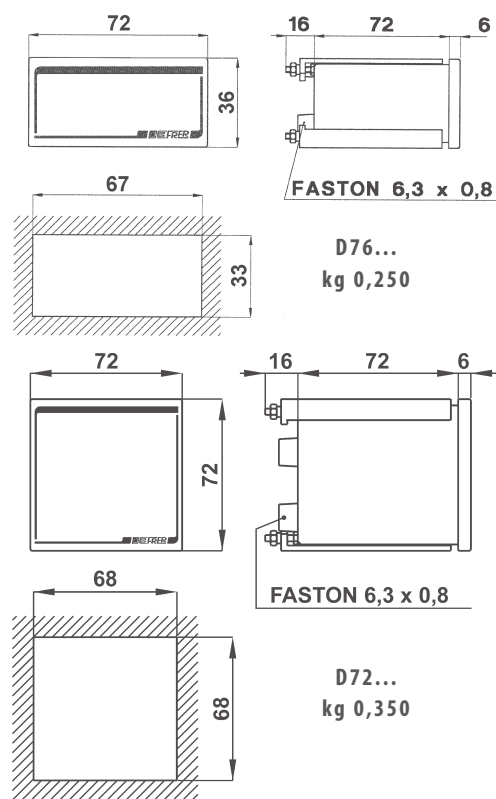
DATI TECNICI - Technical data

visualizzazione massima display LED rossi	max indication red LED display	±9990 (D...4) ±1999 (D...5)
ingresso bidirezionale (c.c.)	bidirectional input (d.c.)	h = 14 mm
frequenza di lavoro	operating frequency	si/yes
sovraccarico permanente	continuous overload	45 ÷ 65 Hz
sovraccarico istantaneo	instantaneous overload	2 In, 1,2 Vn
classe di precisione	accuracy class	10 In, 2 Vn
aggiornamento lettura	readings update	0,5
segnalazione di fuori scala	overrange indication	2/s
separazione galvanica	galvanic insulation	solo 1^ cifra accesa / 1st digit only lighting
categoria di sovratensione	overvoltage category	ingresso-alim./ input-aux. supply
temperatura di magazzino	storage temperature	CAT III 300V, CAT II 600V P.D. 2
temperatura di funzionamento	operating temperature	-30 ÷ +70°C
custodia in materiale termoplastico autoestinguente	self extinguishing thermoplastic material	-10 ÷ +50°C
grado di protezione custodia	protection for housing	UL 94-V0
grado di protezione morsetti	protection for terminals	IP52
		IP10

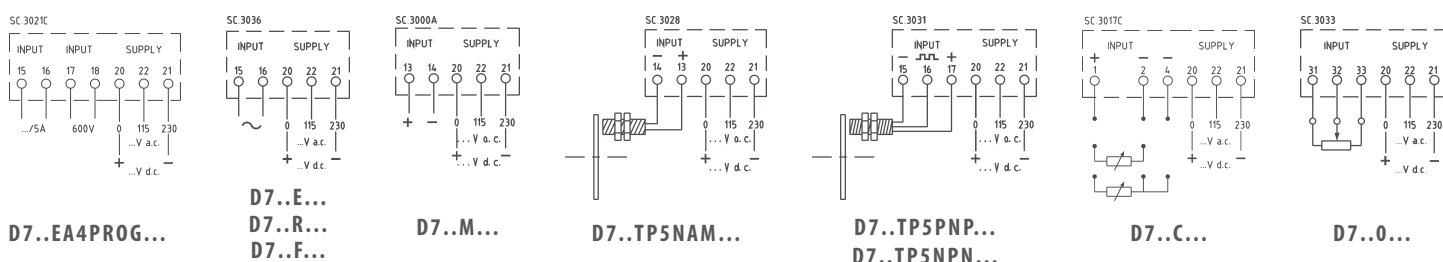
TIPO - Type

DIMENSIONI - Dimensions

Descrizione - Description	Codice - Code	
	72x36	72x72
Amperometro Programmabile + Voltmetro per C.A. A.C. Programmable Ammeter + Voltmeter	D76EA4PROG...	D72EA4PROG...
Amperometro per corrente alternata A.C. Ammeter	D76EA4...	D72EA4...
Amperometro per C.A. TRMS TRMS A.C. Ammeter	D76RA5...	D72RA5...
Voltmetro per corrente alternata A.C. Voltmeter	D76EV4...	D72EV4...
Voltmetro per C.A. TRMS TRMS A.C. Voltmeter	D76RV5...	D72RV5...
Frequenzimetro Frequency meter	D76FP5...	D72FP5...
Amperometro per corrente continua D.C. Ammeter	D76MA5...	D72MA5...
Voltmetro per corrente continua D.C. Voltmeter	D76MV5...	D72MV5...
Indicatori per segnali di processo (da convertitori) D.C. Input indicator (from transducers)	D76MS5...	D72MS5...
Indicatore di Velocità Tachometer	D76TP5...	D72TP5...
Indicatori di Temperatura da PT100 PT100 Temperature indicator	D76C...5...	D72C...5...
Indicatori di Posizione o Livello da potenziometro Potentiometer Position or Level indicator	D76OH5...	D72OH5...



SCHEMI DI INSERIZIONE - Wiring diagrams



CODICI DI ORDINAZIONE. - Ordering codes

AMPEROMETRI A.C. - A.C. AMMETERS		D__	_____	__
Dimensioni - Dimension:	72 x 36 mm	D76		
	72 x 72 mm	D72		
Dati - Data:	<b>Ingresso - Input</b>	<b>Visualizzazione - display</b>		
	A+V 0-1A (0-600V)	Programmabile - Programmable (TAB.2)		EA4PROG01
	A+V 0-5A (0-600V)	Programmabile - Programmable (TAB.2)		EA4PROG05
	0-10A	9.99A		EA4010XSD
	0-1A TRMS (5÷120% In)	da precisare - to be specified (max. 1999)		RA5YYYX01
	0-5A TRMS (5÷120% In)	da precisare - to be specified (max. 1999)		RA5YYYX05
	0-10A TRMS (5÷120% In)	10.00 A		RA5010XSD
Alimentazione - Aux. supply voltage:	115/230Vac (±10% 47÷63Hz) - 3VA			S
	20÷60Vac/dc - 3VA/2W			L
	80÷260Vac/dc - 5VA/2W			H

TAB. 2 - FONDO SCALA PROGRAMMABILE ½ DIP-SWITCH  
TAB.2 - FULL SCALE PROGRAMMABLE BY DIP-SWITCH

15,0	20,0	25,0	40,0	50,0	60,0	80,0	99,9
150	200	250	400	500	600	800	999
1500	2000	2500	4000	5000	6000	8000	9990

VOLTMETRI C.A. - A.C. VOLTMETERS		D__	_____	__
Dimensioni - Dimension:	72 x 36 mm	D76		
	72 x 72 mm	D72		
Dati - Data:	<b>Ingresso - Input</b>	<b>Visualizzazione - display</b>		
	A+V 0-600V (0-5A)	600V		EA4PROG05
	0-100V	99.9V		EV4100XSD
	0-600V TRMS (5÷120% Vn)	600V		RV5600XSD
	0-200V TRMS (5÷120% Vn)	199.9V		RV5200XSD
Alimentazione - Aux. supply voltage:	115/230Vac (±10% 47÷63Hz) - 3VA			S
	20÷60Vac/dc - 3VA/2W			L
	80÷260Vac/dc - 5VA/2W			H

FREQUENZIMETRI - FREQUENCY METERS		D__	_____	__
Dimensioni - Dimension:	72 x 36 mm	D76		
	72 x 72 mm	D72		
Dati - Data:	<b>Ingresso - Input</b>	<b>Visualizzazione - display</b>		
	50÷300V	20.0 ÷ 199.9 Hz		FP522CX5T
	50÷300V	200 ÷ 1999 Hz		FP5D2KX5T
	300÷600V	20.0 ÷ 199.9 Hz		FP522CX5T
	300÷600V	200 ÷ 1999 Hz		FP5D2KX5T
Alimentazione - Aux. supply voltage:	115/230Vac (±10% 47÷63Hz) - 3VA			S
	20÷60Vac/dc - 3VA/2W			L
	80÷260Vac/dc - 5VA/2W			H

**Nota:** per valori differenti da quelli indicati in tabella contattare FRER per verifica fattibilità  
**Note:** please contact FRER to verify the feasibility in case of different values than the ones indicated in the table

## CODICI DI ORDINAZIONE - Ordering codes

AMPEROMETRI C.C. - D.C. AMMETERS			D ___	_____	__
Dimensioni - Dimension:	72 x 36 mm		D76		
	72 x 72 mm		D72		
Dati - Data:	<b>Ingresso - Input</b>	<b>Visualizzazione - display</b>			
	± 20 mA	19.99 mA		MA520MXSD	
	± 200 mA	199.9 mA		MA52CMXSD	
	± 2 A	1.999 A		MA5002XSD	
	± 10 A	10.00 A		MA5010XSD	
	± 60 mV	da precisare - <i>to be specified</i> (max. 1999 A)		MA5YYYX60	
Alimentazione - Aux. supply voltage:	115/230Vac (±10% 47÷63Hz) - 3VA				S
	20÷60Vac/dc - 3VA/2W				L
	80÷260Vac/dc - 5VA/2W				H

VOLTMETRI C.C. - D.C. VOLTMETERS			D ___	_____	__
Dimensioni - Dimension:	72 x 36 mm		D76		
	72 x 72 mm		D72		
Dati - Data:	<b>Ingresso - Input</b>	<b>Visualizzazione - display</b>			
	± 200 mV	199.9 mV		MV52CMXSD	
	± 2 V	1.999 V		MV5002XSD	
	± 20 V	19.99 V		MV5020XSD	
	± 200 V	199.9 V		MV5200XSD	
	± 600 V	600 V		MV5600XSD	
	± 100V (1mA) da divisore-from voltage divider	da precisare - <i>to be specified</i> (max. 1999 ...)		MV5DIVXCO	
Alimentazione - Aux. supply voltage:	115/230Vac (±10% 47÷63Hz) - 3VA				S
	20÷60Vac/dc - 3VA/2W				L
	80÷260Vac/dc - 5VA/2W				H

SEGNALI DI PROCESSO (da convertitori) - D.C. INPUT INDICATORS (from transducers)			D ___	_____	__
Dimensioni - Dimension:	72 x 36 mm		D76		
	72 x 72 mm		D72		
Dati - Data:	<b>Ingresso - Input</b>	<b>Visualizzazione - display</b>			
	± 5 mA	da precisare - <i>to be specified</i> (max. 1999 ...)		MS5YYYX05	
	± 20 mA	da precisare - <i>to be specified</i> (max. 1999 ...)		MS5YYYX20	
	4-20 mA	da precisare - <i>to be specified</i> (max. 1999 ...)		MS5YYYX42	
	±10V	da precisare - <i>to be specified</i> (max. 1999 ...)		MS5YYYX0D	
Alimentazione - Aux. supply voltage:	115/230Vac (±10% 47÷63Hz) - 3VA				S
	20÷60Vac/dc - 3VA/2W				L
	80÷260Vac/dc - 5VA/2W				H

**Nota:** per valori differenti da quelli indicati in tabella contattare FRER per verifica fattibilità  
**Note:** please contact FRER to verify the feasibility in case of different values than the ones indicated in the table

## CODICI DI ORDINAZIONE - Ordering codes

VELOCITA' - TACHOMETER		D__	_____	_
Dimensioni - Dimension:	72 x 36 mm	D76		
	72 x 72 mm	D72		
Dati - Data:	<b>Ingresso - Input</b>	<b>Visualizzazione - display</b>		
	Prox. NAMUR (100÷5000Hz)	da precisare - <i>to be specified</i> (max. 1999 ...)		TP5NAMXY
	Prox. NPN (100÷5000Hz)	da precisare - <i>to be specified</i> (max. 1999 ...)		TP5NPNXY
	Prox. PNP (100÷5000Hz)	da precisare - <i>to be specified</i> (max. 1999 ...)		TP5PNPXY
	Vac (max. 300V) con/with trimmer ±20%	da precisare - <i>to be specified</i> (max. 9990 ...)		TP4ALTXYY
Vdc (max. 300V) con/with trimmer ±20%	da precisare - <i>to be specified</i> (max. 1999 ...)		TP5DYNXY	
Alimentazione - Aux. supply voltage:	115/230Vac (±10% 47÷63Hz) - 3VA			S
	20÷60Vac/dc - 3VA/2W			L
	80÷260Vac/dc - 5VA/2W			H

TEMPERATURA DA PT100 - PT100 TEMPERATURE INDICATOR		D__	_____	_
Dimensioni - Dimension:	72 x 36 mm	D76		
	72 x 72 mm	D72		
Dati - Data:	<b>Ingresso - Input</b>	<b>Visualizzazione - display</b>		
	PT100 2 fili/wires	-50.0 ÷ 199.9 °C		C2552CXSD
	PT100 2 fili/wires	-50 ÷ 650 °C		C25555XSD
	PT100 3 fili/wires	-50.0 ÷ 199.9 °C		C3552CXSD
PT100 3 fili/wires	-50 ÷ 650 °C		C35555XSD	
Alimentazione - Aux. supply voltage:	115/230Vac (±10% 47÷63Hz) - 3VA			S
	20÷60Vac/dc - 3VA/2W			L
	80÷260Vac/dc - 5VA/2W			H

POSIZIONE O LIVELLO- POSITION OR LEVEL		D__	_____	_
Dimensioni - Dimension:	72 x 36 mm	D76		
	72 x 72 mm	D72		
Dati - Data:	<b>Ingresso - Input</b>	<b>Visualizzazione - display</b>		
	1÷50 kΩ	da precisare - <i>to be specified</i> (max. 1999 ...)		OH5YYYX1C
Alimentazione - Aux. supply voltage:	115/230Vac (±10% 47÷63Hz) - 3VA			S
	20÷60Vac/dc - 3VA/2W			L
	80÷260Vac/dc - 5VA/2W			H

**Nota:** per valori differenti da quelli indicati in tabella contattare FRER per verifica fattibilità  
**Note:** please contact FRER to verify the feasibility in case of different values than the ones indicated in the table