

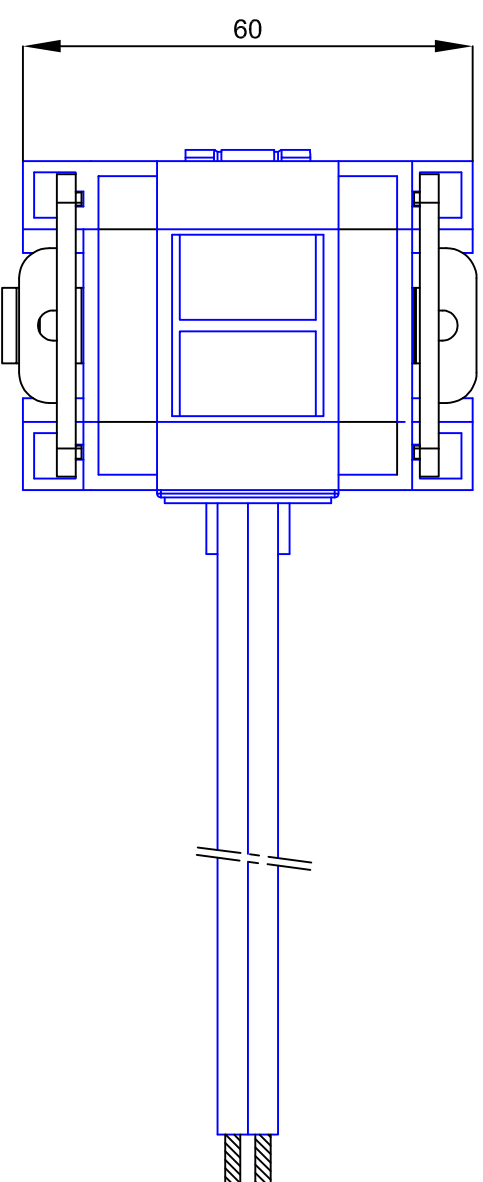
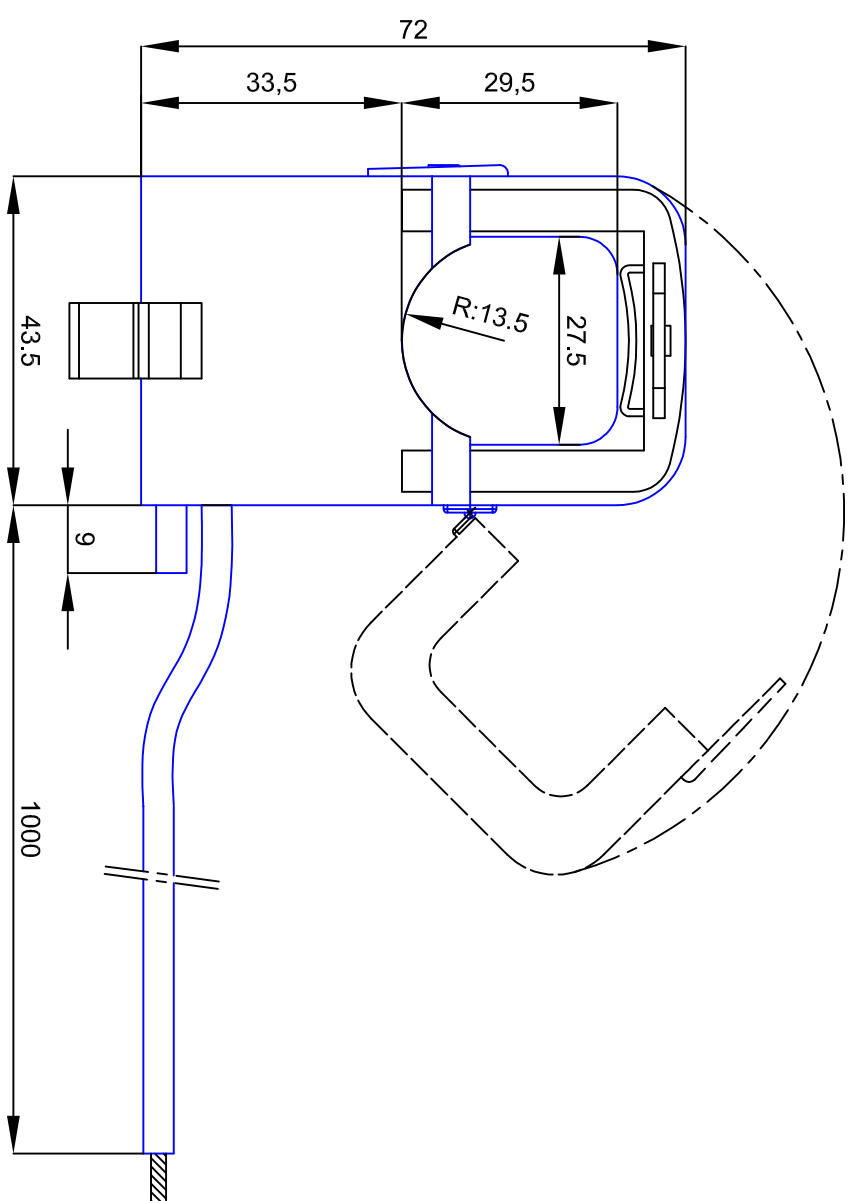
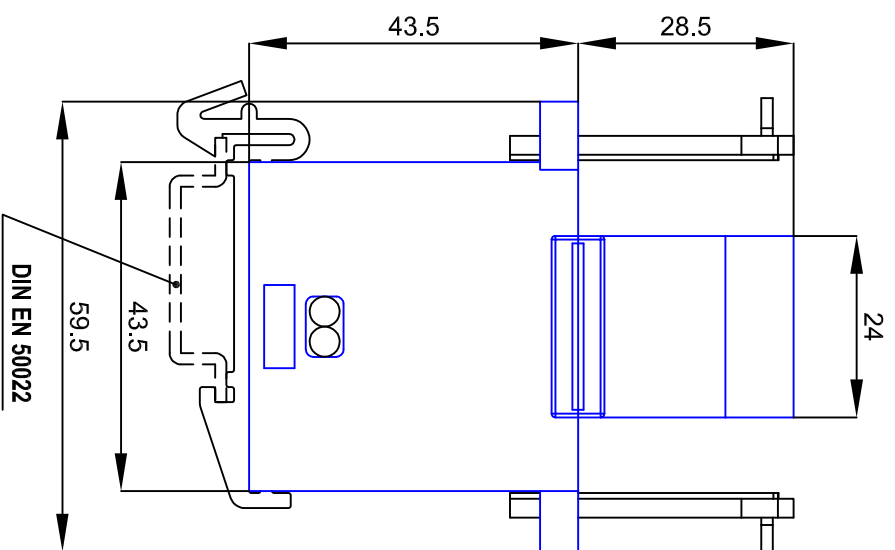
EDIZ.
4

EDIZ.
3

mod.UTDRK.DWG

EDIZ.
2

EDIZ.
1



Viale Europa, 12 - 20093 Cologno Monzese (MILANO) ITALY
Tel. 02-27302828 - Fax 02-25391518 - www.frer.it - frersale@frer.it - frerexport@frer.it

DIS. DIMENSIONI D'INGOMBRO PER:
R.P. OVERALL DIMENSIONS FOR:

EDIZ. DATA DIMENSIONI D'INGOMBRO PER:
0 03/02/21 MINI TA APPRIBILE TAA029
SPLIT.CORE MINI CT TAA029

SCALA 1:1
DOC.N. UTDINI0439.0.DWG

PROPRIETA' FRER - IL PRESENTE DOCUMENTO NON PUO' ESSERE UTILIZZATO SENZA LA NOSTRA AUTORIZZAZIONE