



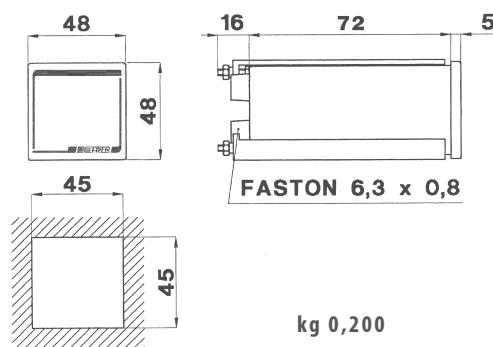
DATI TECNICI - Technical data

visualizzazione massima display LED rossi	<i>max indication red LED display</i>	±9990 (D48...4) ±1999 (D48...5)
ingresso bidirezionale (c.c.)	<i>bidirectional input (d.c.)</i>	h = 10 mm
frequenza di lavoro	<i>operating frequency</i>	si/yes
sovraccarico permanente	<i>continuous overload</i>	45÷65 Hz
sovraccarico istantaneo	<i>instantaneous overload</i>	2 In, 1,2 Vn
classe di precisione	<i>accuracy class</i>	10 In, 2 Vn
aggiornamento lettura	<i>readings update</i>	0,5
segnalazione di fuori scala	<i>overrange indication</i>	2/s
lampeggio LED - solo 1^ cifra accesa - separazione galvanica	<i>- flashing LED - 1st digit only lighting galvanic insulation</i>	D48...4
categoria di sovratensione	<i>overvoltage category</i>	D48...5
temperatura di magazzino	<i>storage temperature</i>	ingresso-alim./ input-aux. supply
temperatura di funzionamento	<i>operating temperature</i>	CAT III 300V, CAT II 600V P.D. 2
custodia in materiale termoplastico autoestinguente	<i>thermoplastic material</i>	-30 ÷ +70°C
grado di protezione custodia	<i>protection for housing</i>	-10 ÷ +50°C
grado di protezione morsetti	<i>protection for terminals</i>	UL 94-V0
		IP52
		IP10

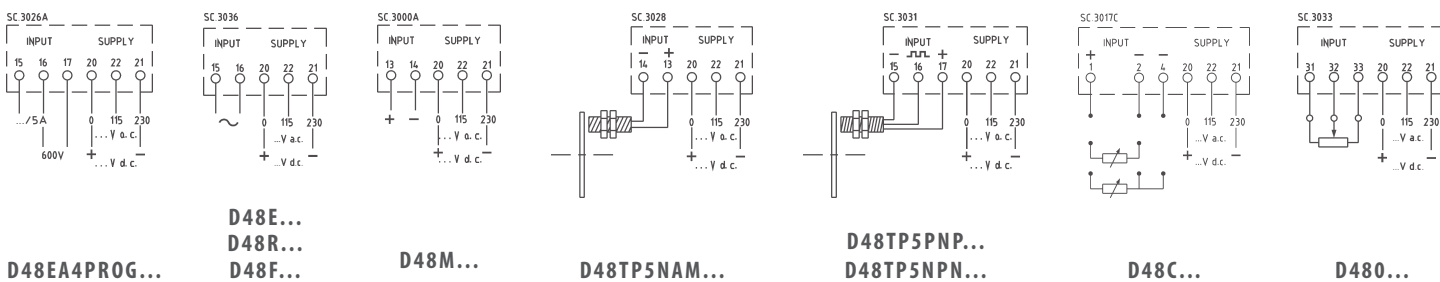
TIPO - Type

DIMENSIONI - Dimensions

Descrizione - Description	Codice - Code
Amperometro Programmabile + Voltmetro per C.A. <i>A.C. Programmable Ammeter + Voltmeter</i>	D48EA4PROG...
Amperometro per corrente alternata <i>A.C. Ammeter</i>	D48EA4...
Amperometro per C.A. TRMS <i>TRMS A.C. Ammeter</i>	D48RA5...
Voltmetro per corrente alternata <i>A.C. Voltmeter</i>	D48EV4...
Voltmetro per C.A. TRMS <i>TRMS A.C. Voltmeter</i>	D48RV5...
Frequenzimetro <i>Frequency meter</i>	D48FP5...
Amperometro per corrente continua <i>D.C. Ammeter</i>	D48MA5...
Voltmetro per corrente continua <i>D.C. Voltmeter</i>	D48MV5...
Indicatori per segnali di processo (da convertitori) <i>D.C. Input indicator (from transducers)</i>	D48MS5...
Indicatore di Velocità <i>Tachometer</i>	D48TP5...
Indicatori di Temperatura da PT100 <i>PT100 Temperature indicator</i>	D48C...5...
Indicatori di Posizione o Livello da potenziometro <i>Potentiometer Position or Level indicator</i>	D48OH5...



SCHEMI DI INSERIONE - Wiring diagrams



CODICI DI ORDINAZIONE. - Ordering codes

AMPEROMETRI C.A. - A.C. AMMETERS			D48 _____	—
Dati - Data:	Ingresso - Input	Visualizzazione - display		
	A+V 0-1A (0-600V)	Programmabile - Programmable (TAB.2)	D48EA4PROG01	
	A+V 0-5A (0-600V)	Programmabile - Programmable (TAB.2)	D48EA4PROG05	
	0-10A	9.99A	D48EA4010XSD	
	0-1A TRMS (5÷120% In)	da precisare - to be specified (max. 1999)	D48RA5YYYX01	
	0-5A TRMS (5÷120% In)	da precisare - to be specified (max. 1999)	D48RA5YYYX05	
	0-10A TRMS (5÷120% In)	10.00 A	D48RA5010XSD	
Alimentazione - Aux. supply voltage:	115/230Vac (±10% 47÷63Hz) - 3VA			S
	20÷60Vac/dc - 3VA/2W			L
	80÷260Vac/dc - 5VA/2W			H

TAB. 2 - FONDO SCALA PROGRAMMABILE ½ DIP-SWITCH
TAB.2 - FULL SCALE PROGRAMMABLE BY DIP-SWITCH

15,0	20,0	25,0	40,0	50,0	60,0	80,0	99,9
150	200	250	400	500	600	800	999
1500	2000	2500	4000	5000	6000	8000	9990

VOLTMETRI C.A. - A.C. VOLTMETERS			D48 _____	—
Dati - Data:	Ingresso - Input	Visualizzazione - display		
	A+V 0-600V (0-5A)	600V	D48EA4PROG05	
	0-100V	99.9V	D48EV4100XSD	
	0-600V TRMS (5÷120% Vn)	600V	D48RV5600XSD	
	0-200V TRMS (5÷120% Vn)	199.9V	D48RV5200XSD	
Alimentazione - Aux. supply voltage:	115/230Vac (±10% 47÷63Hz) - 3VA			S
	20÷60Vac/dc - 3VA/2W			L
	80÷260Vac/dc - 5VA/2W			H

FREQUENZIMETRI - FREQUENCY METERS			D48FP _____	—
Dati - Data:	Ingresso - Input	Visualizzazione - display		
	50÷300V	20.0 ÷ 199.9 Hz	D48FP522CX5T	
	50÷300V	200 ÷ 1999 Hz	D48FP5D2KX5T	
	300÷600V	20.0 ÷ 199.9 Hz	D48FP522CXTS	
	300÷600V	200 ÷ 1999 Hz	D48FP5D2KXTS	
Alimentazione - Aux. supply voltage:	115/230Vac (±10% 47÷63Hz) - 3VA			S
	20÷60Vac/dc - 3VA/2W			L
	80÷260Vac/dc - 5VA/2W			H

Nota: per valori differenti da quelli indicati in tabella contattare FRER per verifica fattibilità
Note: please contact FRER to verify the feasibility in case of different values than the ones indicated in the table

CODICI DI ORDINAZIONE - Ordering codes

AMPEROMETRI C.C. - D.C. AMMETERS			D48 _____	—
Dati - Data:	Ingresso - Input	Visualizzazione - display		
		± 20 mA	19.99 mA	D48MA520MXSD
		± 200 mA	199.9 mA	D48MA52CMXSD
		± 2 A	1.999 A	D48MA5002XSD
		± 10 A	10.00 A	D48MA5010XSD
		± 60 mV	da precisare - <i>to be specified</i> (max. 1999 A)	D48MA5YYYX60
Alimentazione - Aux. supply voltage:	115/230Vac (±10% 47÷63Hz) - 3VA			S
	20÷60Vac/dc - 3VA/2W			L
	80÷260Vac/dc - 5VA/2W			H

VOLTMETRI C.C. - D.C. VOLTMETERS			D48 _____	—
Dati - Data:	Ingresso - Input	Visualizzazione - display		
		± 200 mV	199.9 mV	D48MV52CMXSD
		± 2 V	1.999 V	D48MV5002XSD
		± 20 V	19.99 V	D48MV5020XSD
		± 200 V	199.9 V	D48MV5200XSD
		± 600 V	600 V	D48MV5600XSD
		± 100V (1mA) da divisore-from voltage divider	da precisare - <i>to be specified</i> (max. 1999 ...)	D48MV5DIVXC0
Alimentazione - Aux. supply voltage:	115/230Vac (±10% 47÷63Hz) - 3VA			S
	20÷60Vac/dc - 3VA/2W			L
	80÷260Vac/dc - 5VA/2W			H

SEGNALI DI PROCESSO (da convertitori) - D.C. INPUT INDICATORS (from transducers)			D48 _____	—
Dati - Data:	Ingresso - Input	Visualizzazione - display		
		± 5 mA	da precisare - <i>to be specified</i> (max. 1999 ...)	D48MS5YYYX05
		± 20 mA	da precisare - <i>to be specified</i> (max. 1999 ...)	D48MS5YYYX20
		4-20 mA	da precisare - <i>to be specified</i> (max. 1999 ...)	D48MS5YYYX42
		±10V	da precisare - <i>to be specified</i> (max. 1999 ...)	D48MS5YYYX0D
Alimentazione - Aux. supply voltage:	115/230Vac (±10% 47÷63Hz) - 3VA			S
	20÷60Vac/dc - 3VA/2W			L
	80÷260Vac/dc - 5VA/2W			H

Nota: per valori differenti da quelli indicati in tabella contattare FRER per verifica fattibilità
Note: please contact FRER to verify the feasibility in case of different values than the ones indicated in the table

CODICI DI ORDINAZIONE - Ordering codes

VELOCITA' - TACHOMETER			D48 _____	—
Dati - Data:	Ingresso - Input	Visualizzazione - display		
	Prox. NAMUR (100÷5000Hz)	da precisare - <i>to be specified</i> (max. 1999 ...)	D48TP5NAMXYY	
	Prox. NPN (100÷5000Hz)	da precisare - <i>to be specified</i> (max. 1999 ...)	D48TP5NPNXYY	
	Prox. PNP (100÷5000Hz)	da precisare - <i>to be specified</i> (max. 1999 ...)	D48TP5PNPXYY	
	Vac (max. 300V) con/with trimmer ±20%	da precisare - <i>to be specified</i> (max. 9990 ...)	D48TP4ALTXYY	
	Vdc (max. 300V) con/with trimmer ±20%	da precisare - <i>to be specified</i> (max. 1999 ...)	D48TP5DYNXYY	
Alimentazione - Aux. supply voltage:	115/230Vac (±10% 47÷63Hz) - 3VA			S
	20÷60Vac/dc - 3VA/2W			L
	80÷260Vac/dc - 5VA/2W			H

TEMPERATURA DA PT100 - PT100 TEMPERATURE INDICATOR			D48 _____	—
Dati - Data:	Ingresso - Input	Visualizzazione - display		
	PT100 2 fili/wires	-50.0 ÷ 199.9 °C	D48C2552CXSD	
	PT100 2 fili/wires	-50 ÷ 650 °C	D48C2555SXSD	
	PT100 3 fili/wires	-50.0 ÷ 199.9 °C	D48C3552CXSD	
	PT100 3 fili/wires	-50 ÷ 650 °C	D48C3555SXSD	
Alimentazione - Aux. supply voltage:	115/230Vac (±10% 47÷63Hz) - 3VA			S
	20÷60Vac/dc - 3VA/2W			L
	80÷260Vac/dc - 5VA/2W			H

POSIZIONE O LIVELLO- POSITION OR LEVEL			D48 _____	—
Dati - Data:	Ingresso - Input	Visualizzazione - display		
	1÷50 kΩ	da precisare - <i>to be specified</i> (max. 1999 ...)	D480H5YYYY1C	
Alimentazione - Aux. supply voltage:	115/230Vac (±10% 47÷63Hz) - 3VA			S
	20÷60Vac/dc - 3VA/2W			L
	80÷260Vac/dc - 5VA/2W			H

Nota: per valori differenti da quelli indicati in tabella contattare FRER per verifica fattibilità
Note: please contact FRER to verify the feasibility in case of different values than the ones indicated in the table