



DATI TECNICI - Technical data

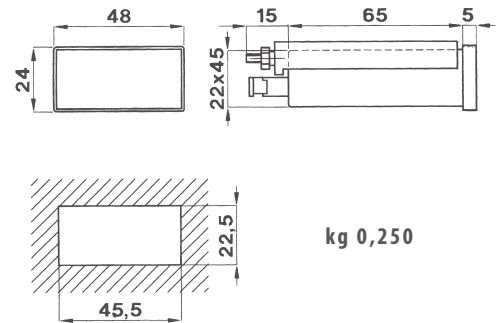


visualizzazione massima	max indication	±1999
display LED rossi	red LED display	h = 10 mm
ingresso bidirezionale (c.c.)	bidirectional input (d.c.)	si/yes
frequenza di lavoro	operating frequency	45 ÷ 65 Hz
sovraccarico permanente	continuous overload	2 In, 1,2 Vn
sovraccarico istantaneo	instantaneous overload	10 In, 2 Vn
classe di precisione	accuracy class	0,5
aggiornamento lettura	readings update	2/s
segnalazione di fuori scala	overrange indication	solo 1 <sup>^</sup> cifra accesa - 1st digit only lighting
separazione galvanica	galvanic insulation	ingresso-alim./ input-aux. supply
categoria di sovratensione	overvoltage category	CAT III 150V P.D. 2
temperatura di magazzino	storage temperature	-30 ÷ +70°C
temperatura di funzionamento	operating temperature	-10 ÷ +50°C
custodia in materiale termoplastico autoestinguente	self extinguishing thermoplastic material	UL 94-V0
grado di protezione custodia	protection for housing	IP52
grado di protezione morsetti	protection for terminals	IP20

TIPO - Type

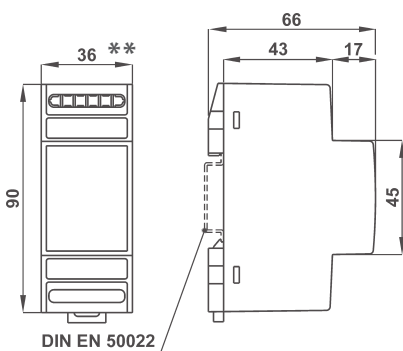
DIMENSIONI - Dimensions

Descrizione - Description	Codice - Code
Amperometro per corrente alternata A.C. Ammeter	D44EA5...
Amperometro per C.A. TRMS A.C. TRMS Ammeter	D44RA5...
Voltmetro per corrente alternata A.C. Voltmeter	D44EV5...
Voltmetro per C.A. TRMS A.C. TRMS Voltmeter	D44RV5...
Amperometro per corrente continua D.C. Ammeter	D44MA5...
Voltmetro per corrente continua D.C. Voltmeter	D44MV5...
Indicatori per segnali di processo (da convertitori) D.C. Input indicator (from transducers)	D44MS5...

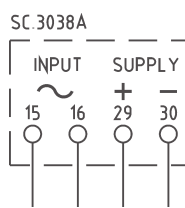


NOTE - Notes

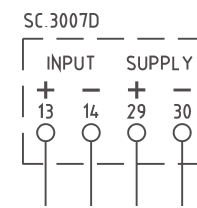
SCHEMI DI INSERIZIONE - Wiring diagrams



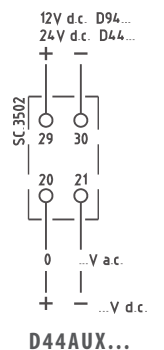
DIN EN 50022



D44E... - D44R...



D44M...



D44AUX...

\* Accessorio alimentatore separato (isolamento 2kV)  
\* External unit power supply (2kV insulation)

Aux. 20 ÷ 60Vac/dc (3VA/2W) - (\*\*36mm) code: **D44AUXL**  
Aux. 80 ÷ 260Vac/dc (5VA/2W) - (\*\*36mm) code: **D44AUXH**

## CODICI DI ORDINAZIONE - Ordering codes

AMPEROMETRI E VOLTMETRI C.A. - A.C. AMMETERS AND VOLTMETERS			D44 _____	—
Dati - Data:	Ingresso - Input	Visualizzazione - display		
	0-1 A	da precisare - <i>to be specified</i> (max. 1999)	D44EA5YYYX01	
	0-5 A	da precisare - <i>to be specified</i> (max. 1999)	D44EA5YYYX05	
	0-1 A TRMS (5±120% In)	da precisare - <i>to be specified</i> (max. 1999)	D44RA5YYYX01	
	0-5 A TRMS (5±120% In)	da precisare - <i>to be specified</i> (max. 1999)	D44RA5YYYX05	
	0-150 V	150.0 V	D44EV5150XSD	
	0-150 V TRMS (5±120% Vn)	150.0 V	D44RV5150XSD	
Alimentazione - Aux. supply voltage:	24Vdc - ±10% 3W (compatibile con - <i>compatible with</i> : D44AUX... pag. 5.10)			V
	12Vdc - ±10% 3W			D
	48Vdc - ±10% 3W			Q

AMPEROMETRI E VOLTMETRI C.C. - D.C. AMMETERS AND VOLTMETERS			D44 _____	—
Dati - Data:	Ingresso - Input	Visualizzazione - display		
	± 20 mA	19.99 mA	D44MA520MXSD	
	± 200 mA	199.9 mA	D44MA52CMXSD	
	± 2 A	1.999 A	D44MA5002XSD	
	± 10 A	10.00 A	D44MA5010XSD	
	± 60 mV	da precisare - <i>to be specified</i> (max. 1999 A)	D44MA5YYYX60	
	± 100 mV	da precisare - <i>to be specified</i> (max. 1999 A)	D44MA5YYYXC0	
	± 2 V	1.999 V	D44MV5002XSD	
	± 20 V	19.99 V	D44MV5020XSD	
	± 150 V	150.0 V	D44MV5150XSD	
Alimentazione - Aux. supply voltage:	24Vdc - ±10% 3W (compatibile con - <i>compatible with</i> : D44AUX... pag. 5.10)			V
	12Vdc - ±10% 3W			D
	48Vdc - ±10% 3W			Q

SEGNALI DI PROCESSO (da convertitori) - D.C. INPUT INDICATORS (from transducers)			D44 _____	—
Dati - Data:	Ingresso - Input	Visualizzazione - display		
	± 5 mA	da precisare - <i>to be specified</i> (max. 1999 ...)	D44MS5YYYX05	
	± 20 mA	da precisare - <i>to be specified</i> (max. 1999 ...)	D44MS5YYYX20	
	4-20 mA	da precisare - <i>to be specified</i> (max. 1999 ...)	D44MS5YYYX42	
	±10 V	da precisare - <i>to be specified</i> (max. 1999 ...)	D44MS5YYYX0D	
Alimentazione - Aux. supply voltage:	24Vdc - ±10% 3W (compatibile con - <i>compatible with</i> : D44AUX... pag. 5.10)			V
	12Vdc - ±10% 3W			D
	48Vdc - ±10% 3W			Q

**Nota:** per valori differenti da quelli indicati in tabella contattare FRER per verifica fattibilità  
**Note:** please contact FRER to verify the feasibility in case of different values than the ones indicated in the table