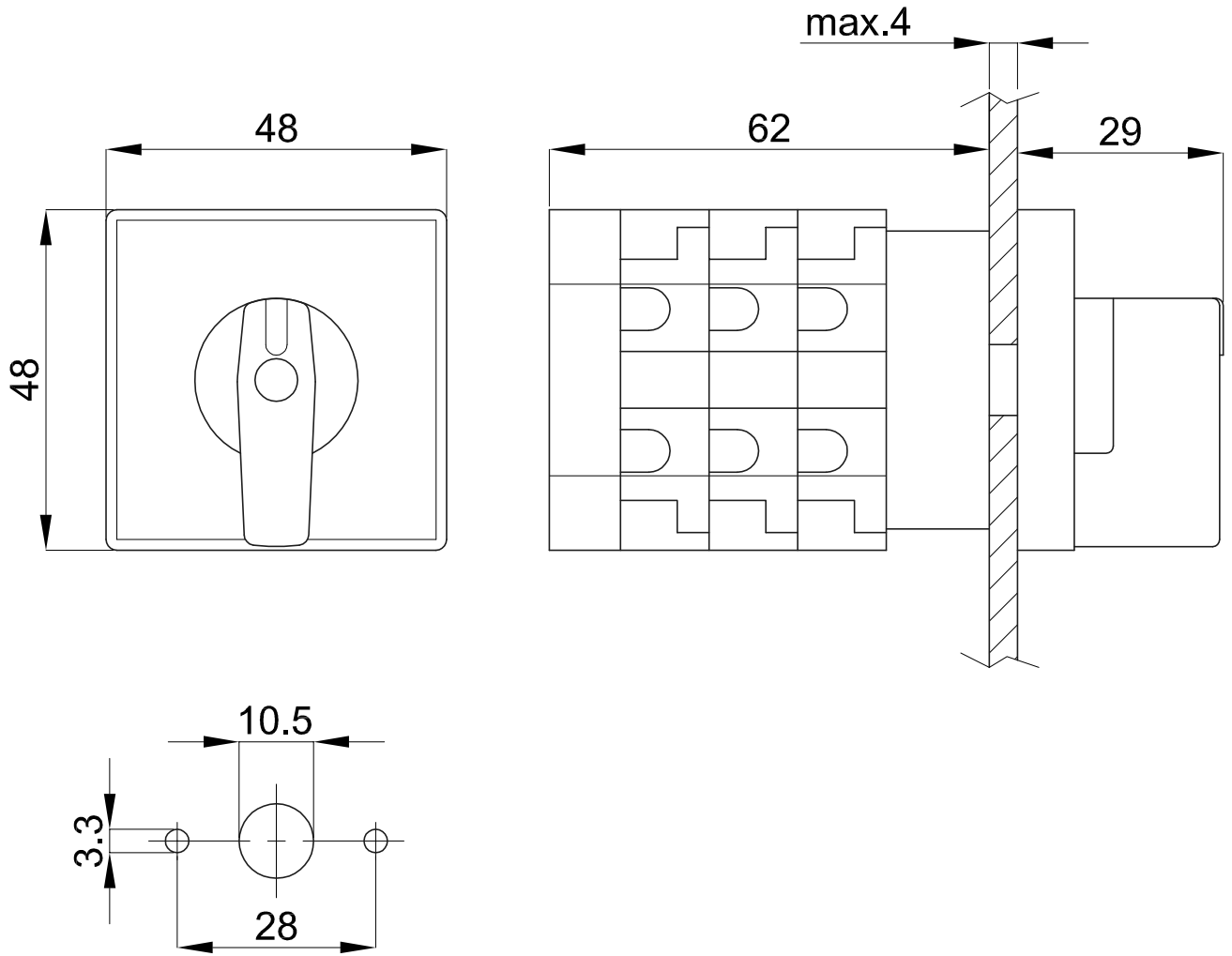




EDIZ. 4

EDIZ. 3



mod. UTDIN.DWG

EDIZ. 2

02/09/15 AGGIORNATO
 DISEGNO CON NUOVO MODELLO

DIS.

DIMENSIONI D'INGOMBRO PER:
 OVERALL DIMENSIONS FOR:

SCALA

EDIZ. 0

DATA
 23.06.03

COMMUTATORI AMPEROMETRICI E VOLTMETRICI DA PANNELLO cod.L48E...
 PANEL MOUNTING CURRENT AND VOLTAGE SWITCHES cod. L48E...

1:1

DOC.N.

UTDINI0302.1.DWG