



EDIZ.
4

EDIZ.
3

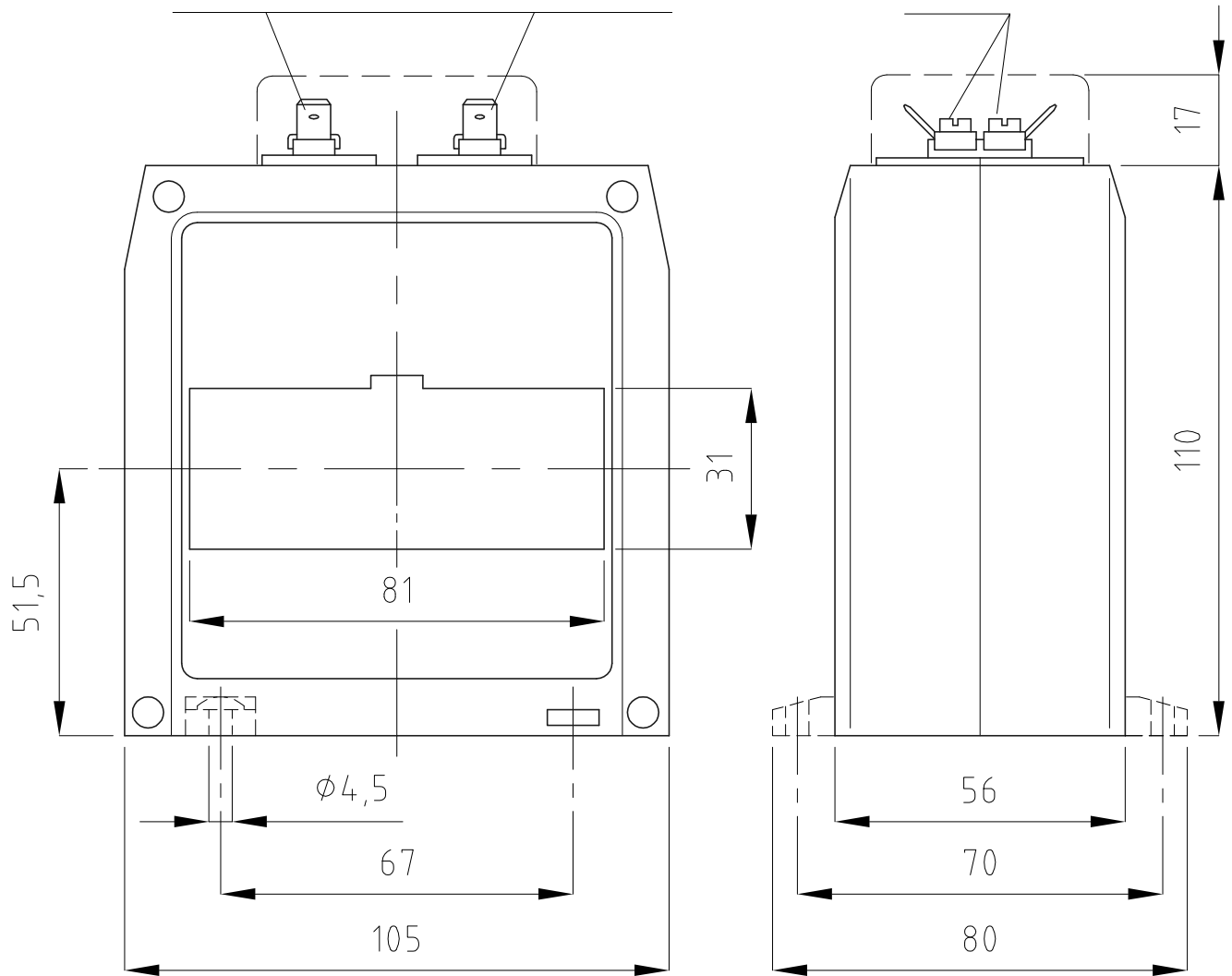
mod. UTDIN. DWG

EDIZ.
2

EDIZ.
1

FASTON 6,3 X 0,8

M4



DIS.

DIMENSIONI D'INGOMBRO PER:
OVERALL DIMENSIONS FOR:

SCALA

EDIZ.

DATA

TRASFORMATORE AMPEROMETRICO TAT081

DOC.N.

0 17.11.92

TAT081 CURRENT TRANSFORMER

UTDINI0194.0.DWG