



Viale Europa, 12 - 20093 Cologno Monzese (MILANO) ITALY

Tel. 02-27302828 - Fax 02-25391518 - www.frer.it - frersale@frer.it - frerexport@frer.it

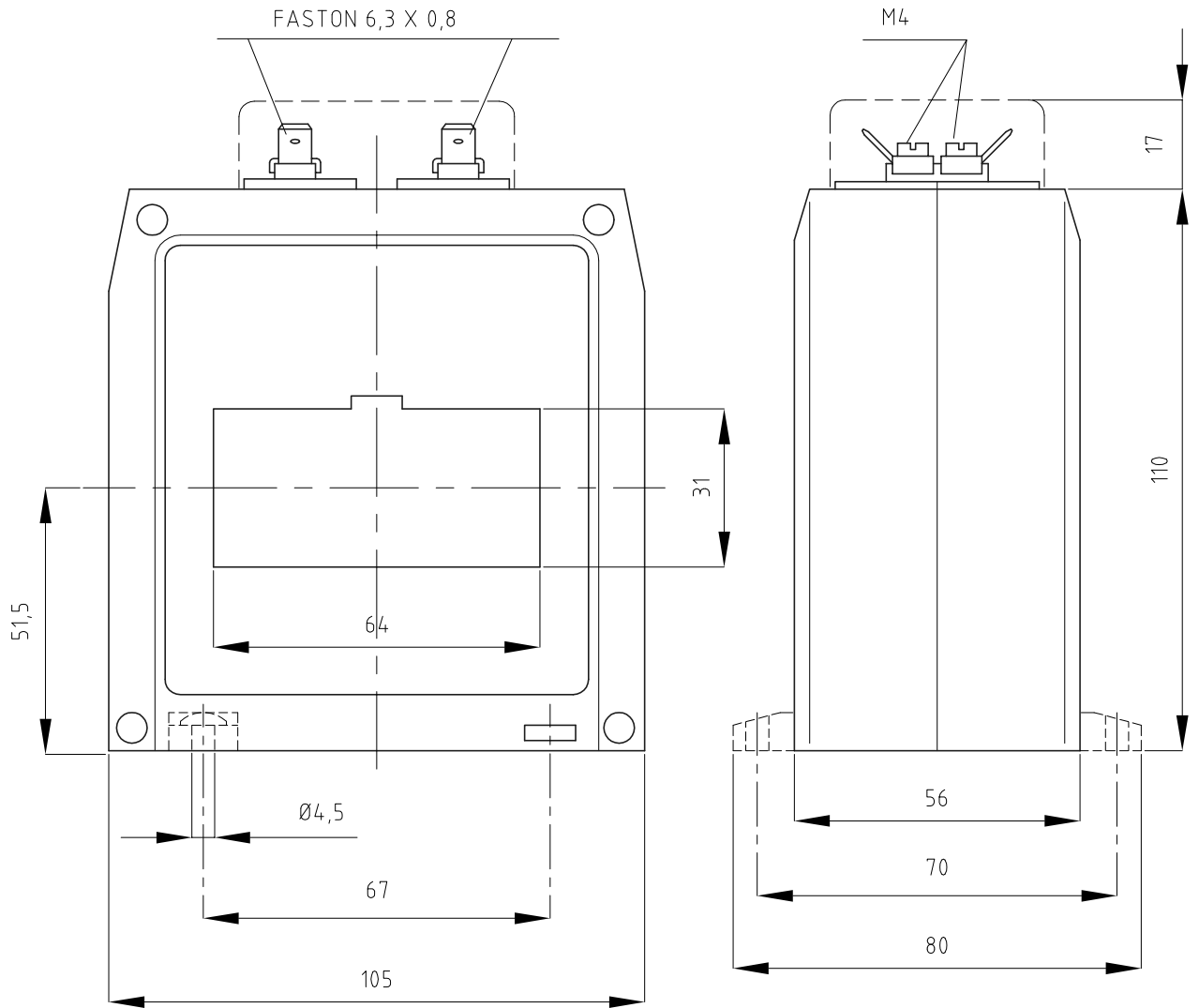
EDIZ.  
4

EDIZ.  
3

mod. UTDIN. DWG

EDIZ.  
2

EDIZ.  
1



DIS.

DIMENSIONI D'INGOMBRO PER:  
OVERALL DIMENSIONS FOR:

SCALA

EDIZ.

DATA

TRASFORMATORE AMPEROMETRICO TAT063  
TAT063 CURRENT TRANSFORMER

DOC.N.

UTDINI0192.0.DWG