

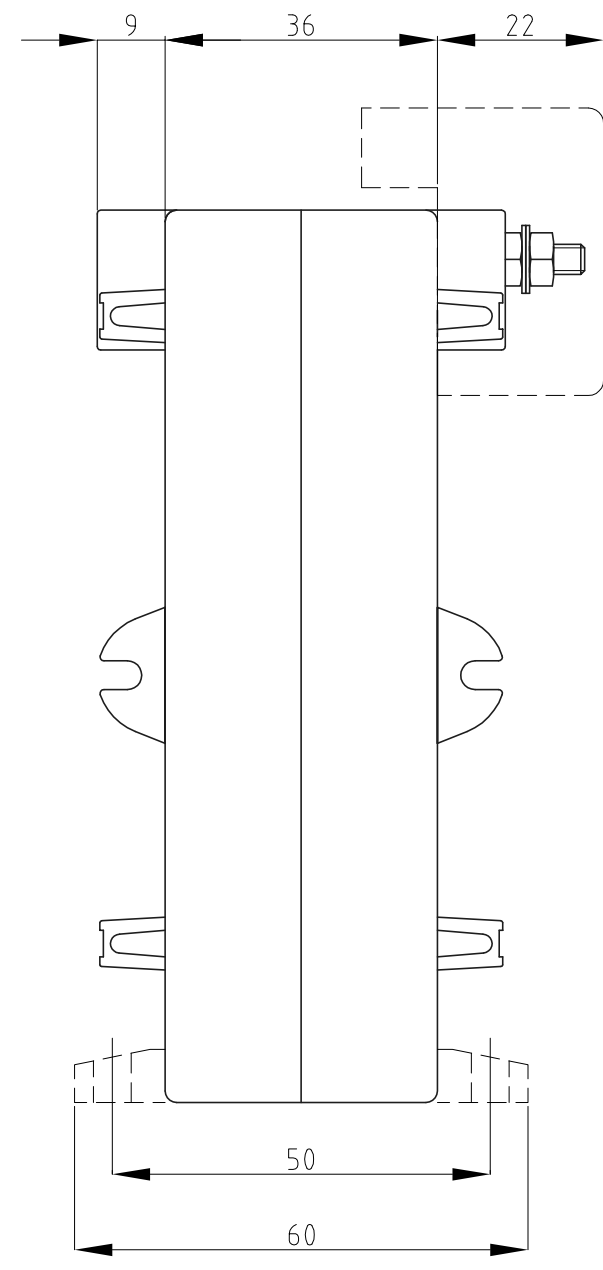
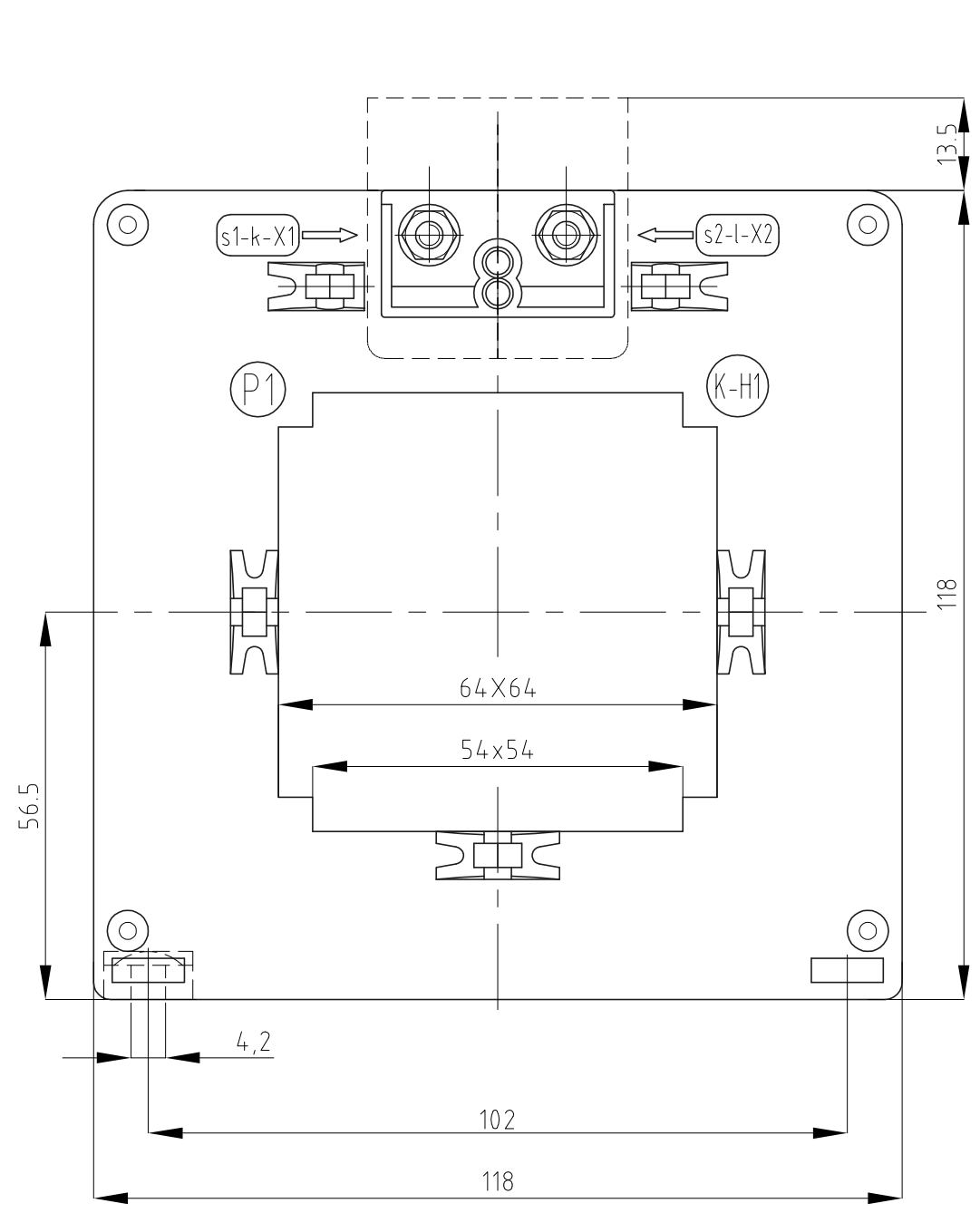
EDIZ. 4


EDIZ. 3

EDIZ. 2

EDIZ. 1

mod. UTDIN.DWG



 Viale Europa, 12 - 20093 Cologno Monzese (MILANO) ITALY Tel. 02-27302828 - Fax 02-25391518 - www.frer.it - frersale@frer.it - frerexport@frer.it		DIS. DIMENSIONI D'INGOMBRO PER: OVERALL DIMENSIONS FOR:	
EDIZ. DATA 0 30/04/15		TRASFORMATORE AMPEROMETRICO TAT064 TAT064 CURRENT TRANSFORMER	
		SCALA 1:1	
		DOC.N. DINI0386.0.DWG	