

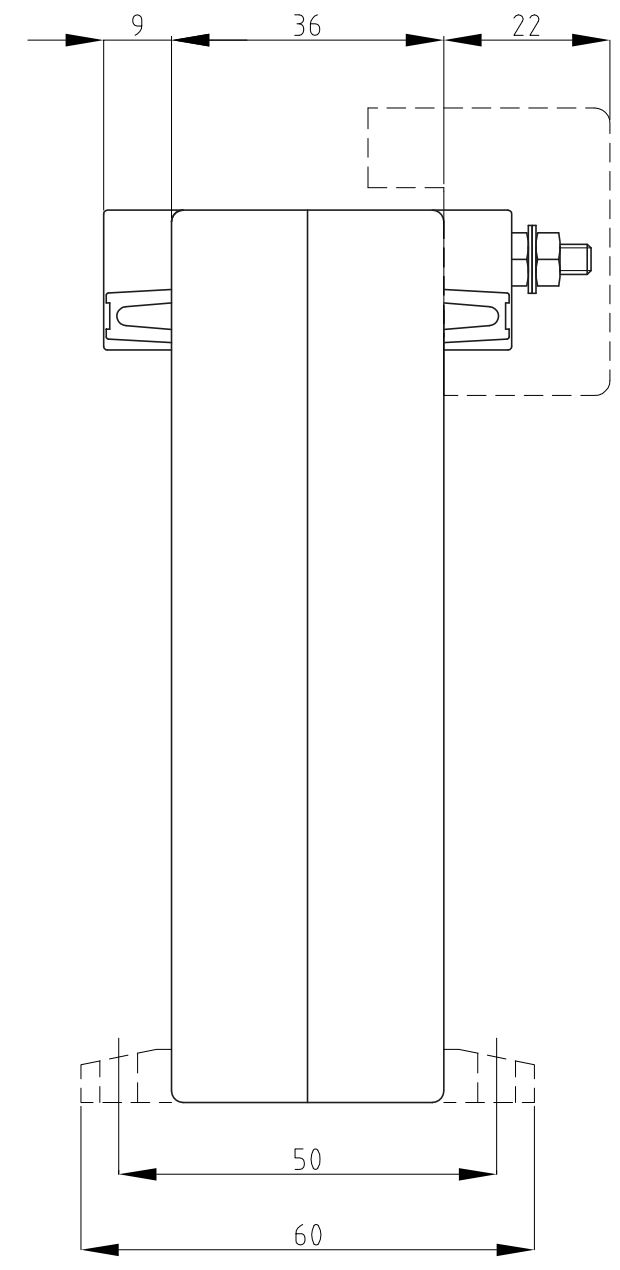
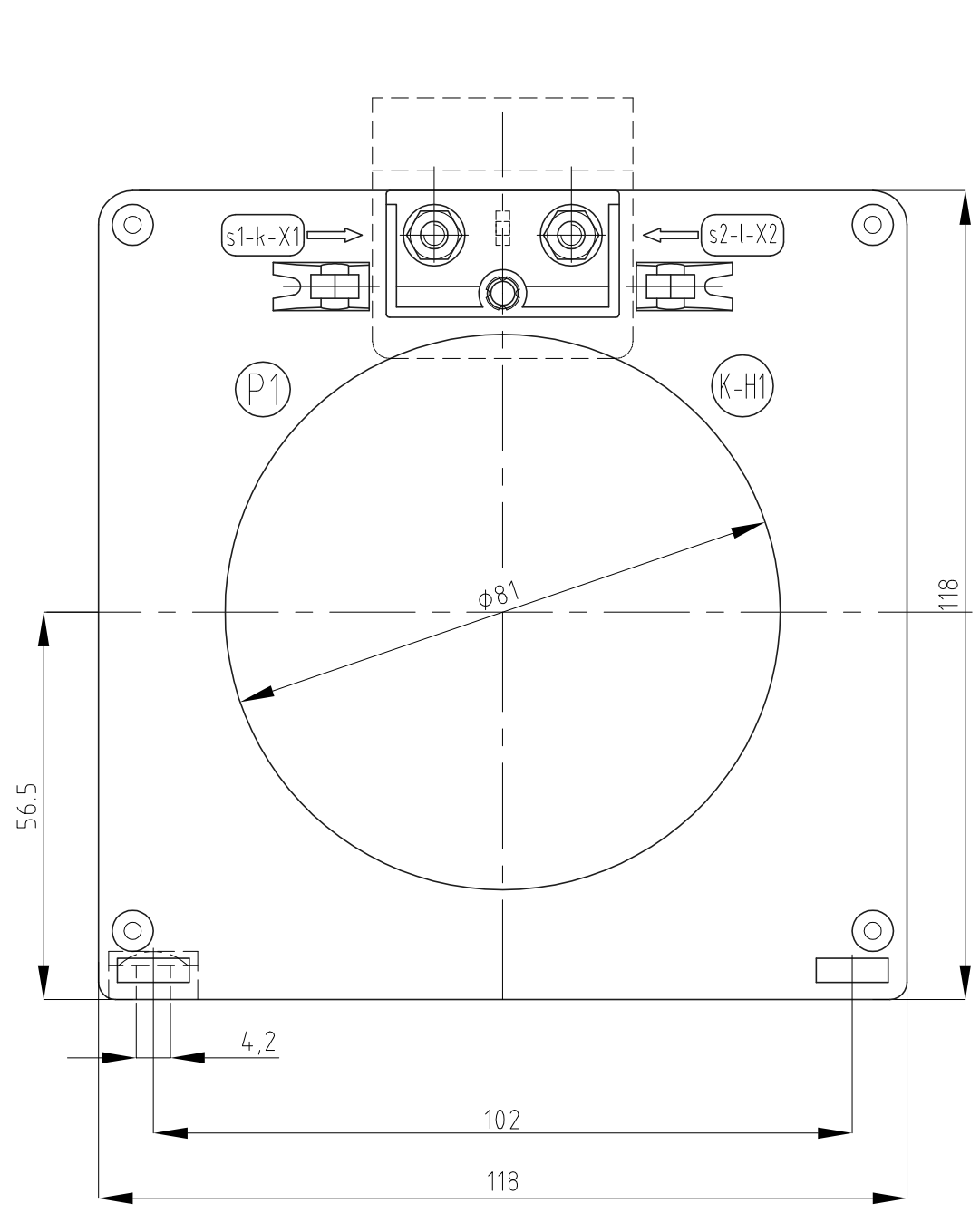
EDIZ. 4

EDIZ. 3

EDIZ. 2

EDIZ. 1

mod. UTDIN. DWG



FRER Viale Europa, 12 - 20093 Cologno Monzese (MILANO) ITALY
 Tel. 02-27302828 - Fax 02-25391518 - www.frer.it - frersale@frer.it - frerexport@frer.it

DIS.		DIMENSIONI D'INGOMBRO PER: OVERALL DIMENSIONS FOR:		SCALA 1:1
EDIZ.	DATA	TRASFORMATORE AMPEROMETRICO TAT079 TAT079 CURRENT TRANSFORMER		
0	30/04/15			DOC.N. DINI0387.0.DWG