



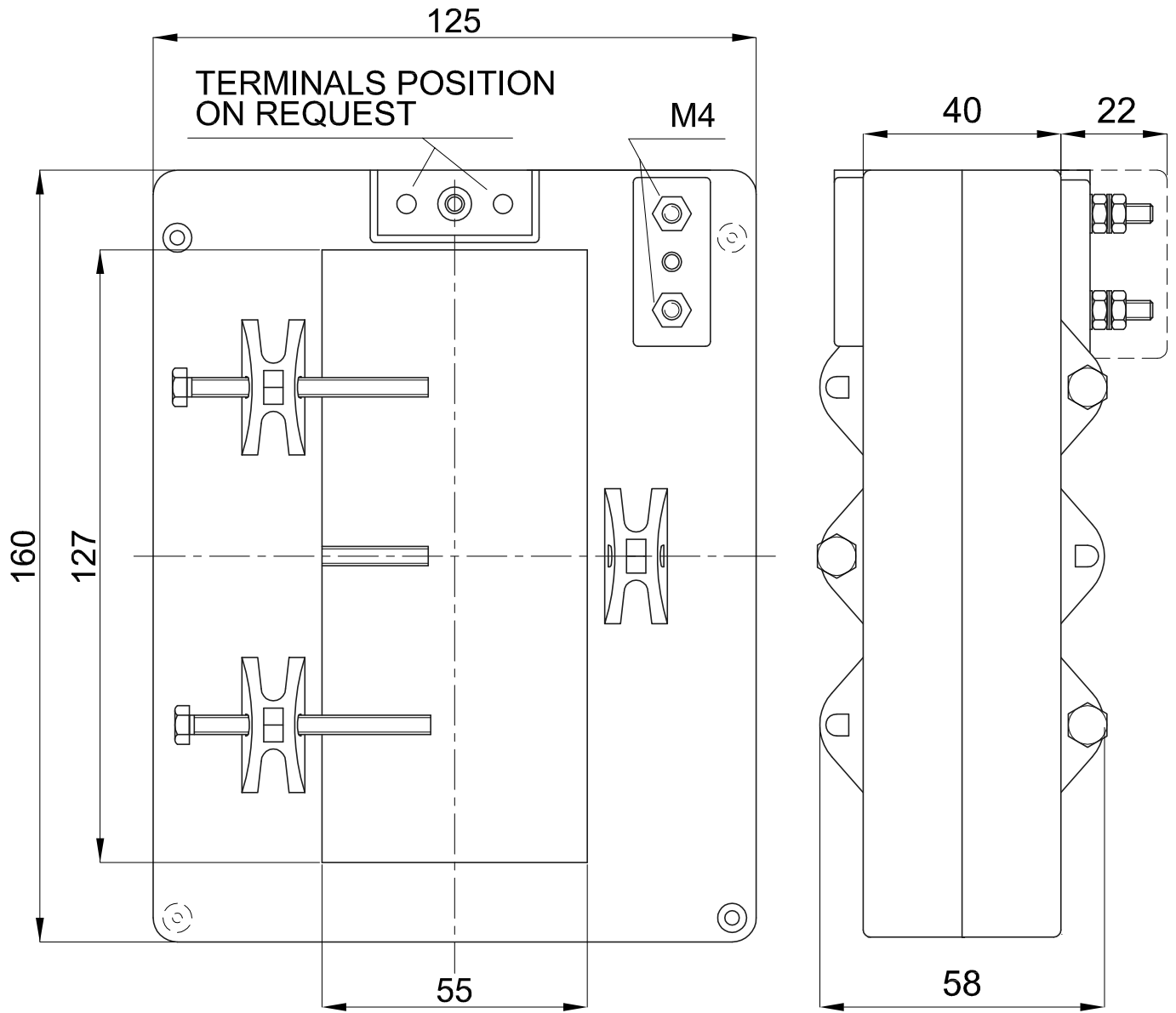
EDIZ.
4

EDIZ.
3

mod. UTDIN. DMG

EDIZ.
2

EDIZ.
1



DIS.

DIMENSIONI D'INGOMBRO PER:
OVERALL DIMENSIONS FOR:

SCALA

0,75:1

EDIZ.

DATA

TRASFORMATORE AMPEROMETRICO TAT125
TAT125 CURRENT TRANSFORMER

DOC.N.

UTDINI0320.0

0 23/09/05