

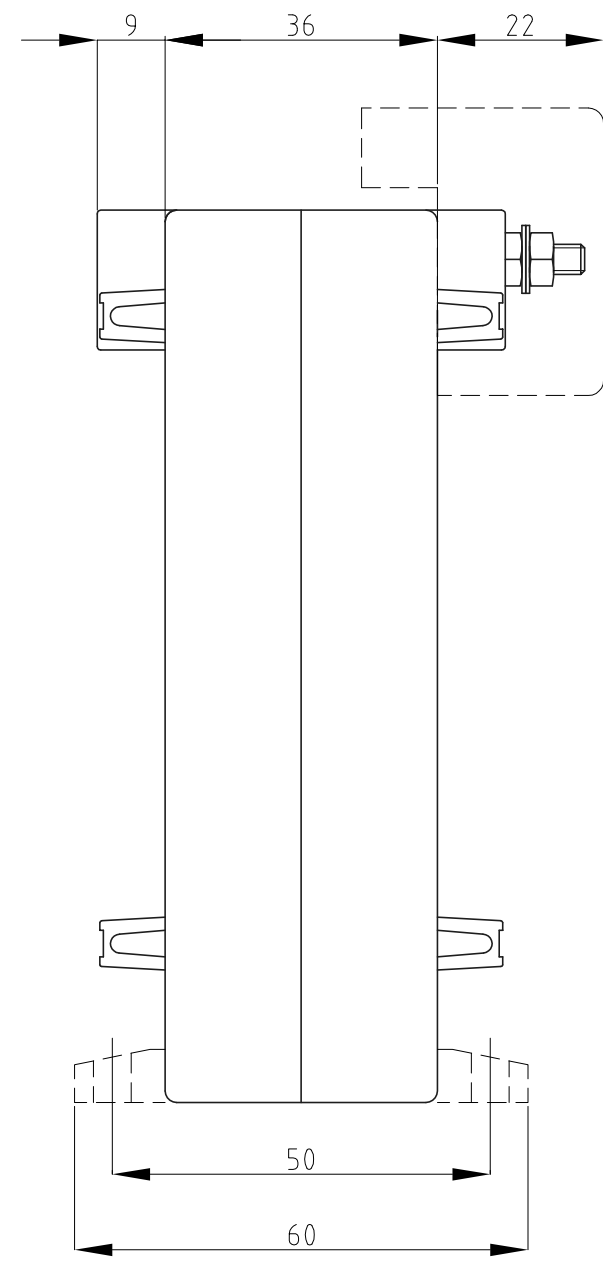
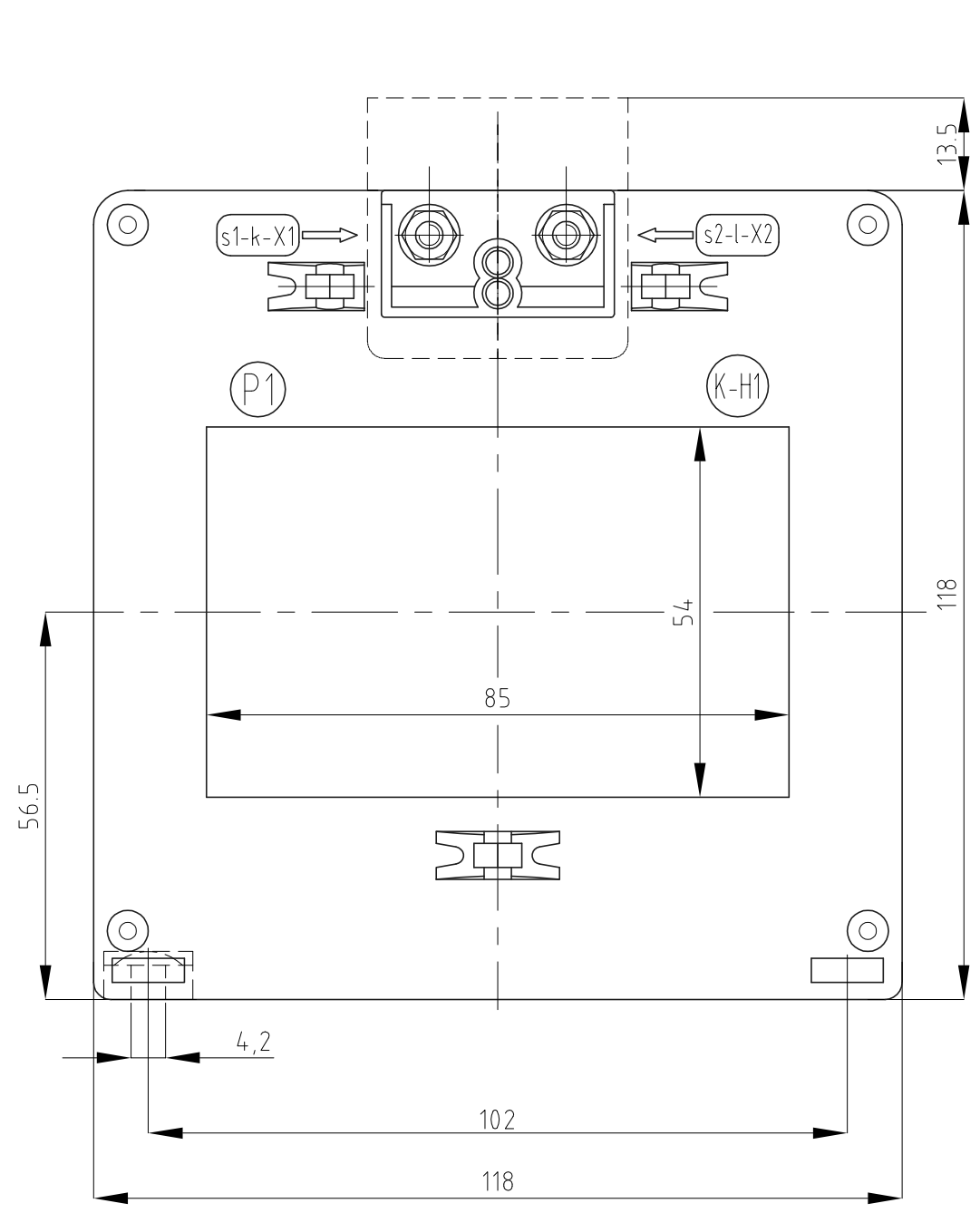
EDIZ. 4

EDIZ. 3

EDIZ. 2

EDIZ. 1

mod. UTDIRI.DWG



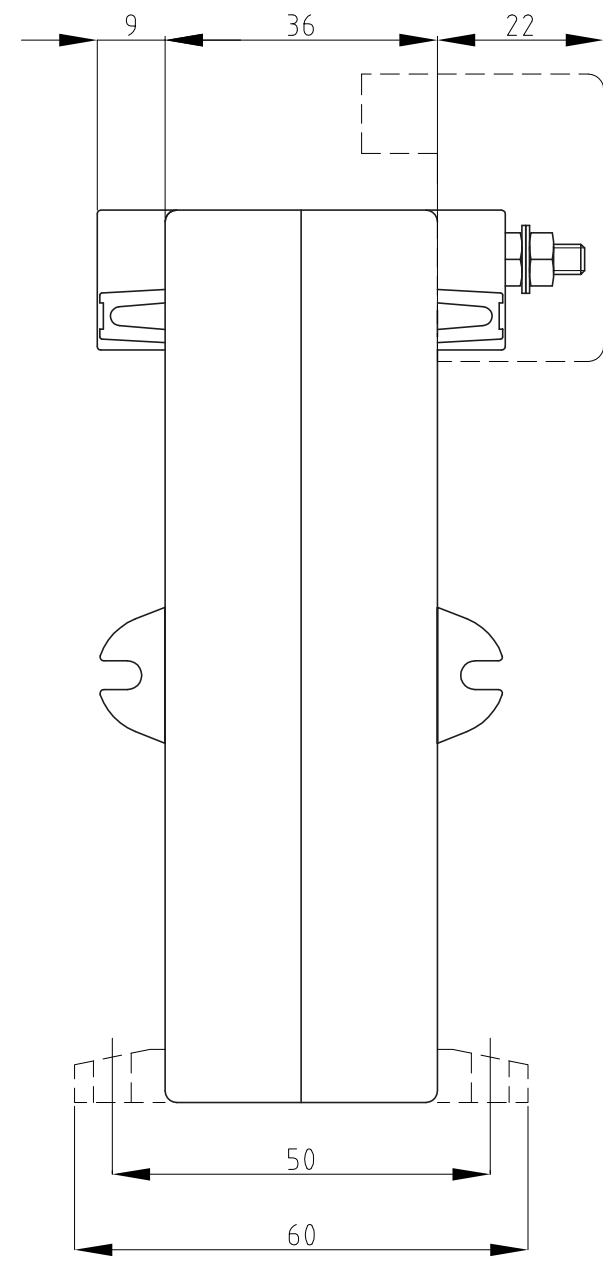
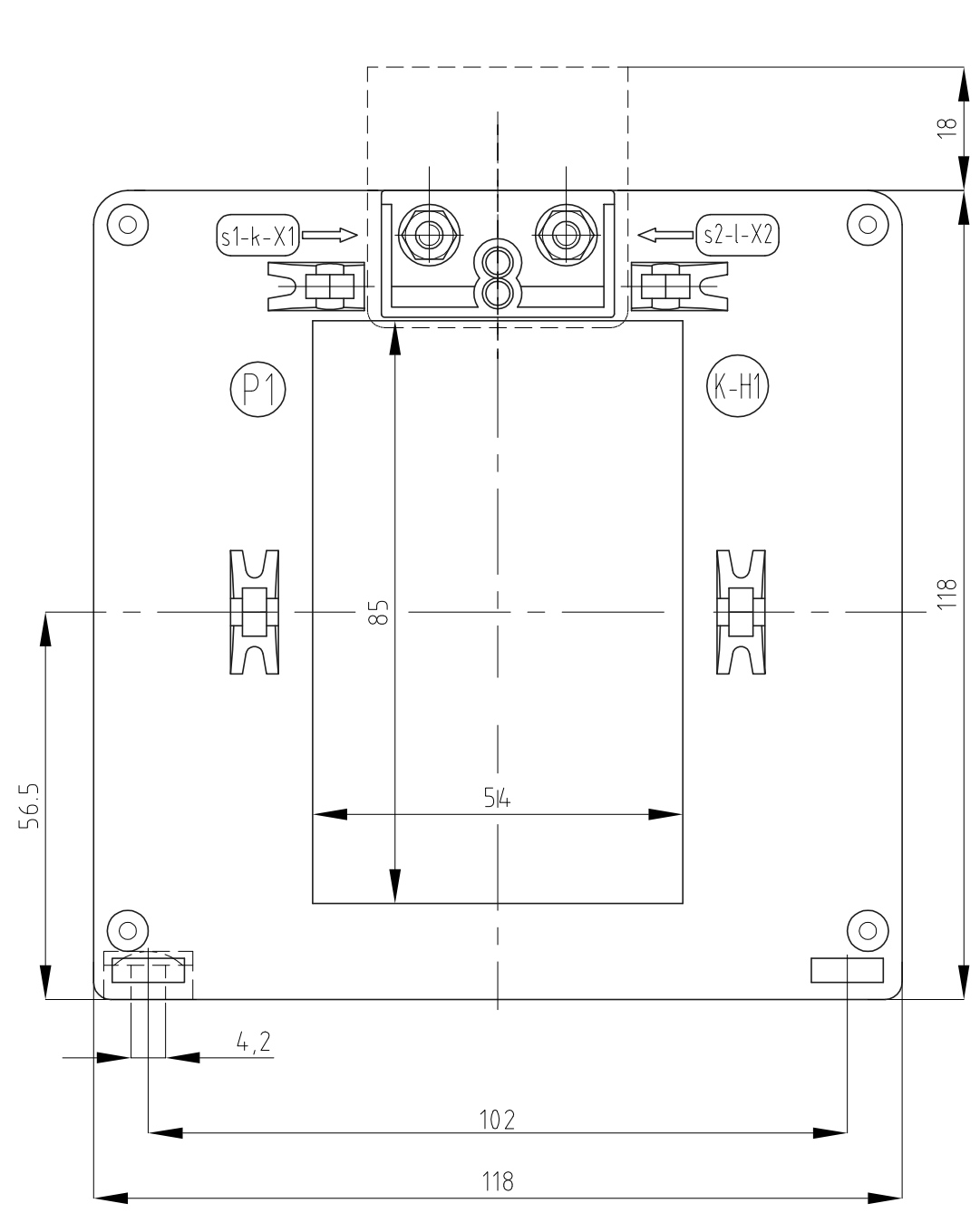
**FRER** Viale Europa, 12 - 20093 Cologno Monzese (MILANO) ITALY  
 Tel. 02-27302828 - Fax 02-25391518 - www.frer.it - frersale@frer.it - frerexport@frer.it

DIS.		DIMENSIONI D'INGOMBRO PER: OVERALL DIMENSIONS FOR:		SCALA 1:1
EDIZ.	DATA	TRASFORMATORE AMPEROMETRICO TAT085 PASSAGGIO BARRA ORIZZONTALE TAT085 CURRENT TRANSFORMER HORIZONTAL BUSBAR PASSING		
0	30/04/15			DOC.N. DINI0388.0.DWG

PROPRIETA' FRER - IL PRESENTE DOCUMENTO NON PUO' ESSERE UTILIZZATO SENZA LA NOSTRA AUTORIZZAZIONE

EDIZ. 1			
EDIZ. 2			
EDIZ. 3			
EDIZ. 4			

mod. UTDIN. DWG



 <b>Viale Europa, 12 - 20093 Cologno Monzese (MILANO) ITALY</b> Tel. 02-27302828 - Fax 02-25391518 - <a href="http://www.frer.it">www.frer.it</a> - <a href="mailto:frersale@frer.it">frersale@frer.it</a> - <a href="mailto:frerexport@frer.it">frerexport@frer.it</a>		
DIS.	DIMENSIONI D'INGOMBRO PER: OVERALL DIMENSIONS FOR:	 SCALA 1:1 DOC.N. DINI0389.0.DWG
EDIZ. 0	DATA 30/04/15 TRASFORMATORE AMPEROMETRICO TAT085 PASSAGGIO BARRA VERTICALE TAT085 CURRENT TRANSFORMER VERTICAL BUSBAR PASSING	