



Viale Europa, 12 - 20093 Cologno Monzese (MILANO) ITALY

Tel. 02-27302828 - Fax 02-25391518 - www.frer.it - frersale@frer.it - frerexport@frer.it

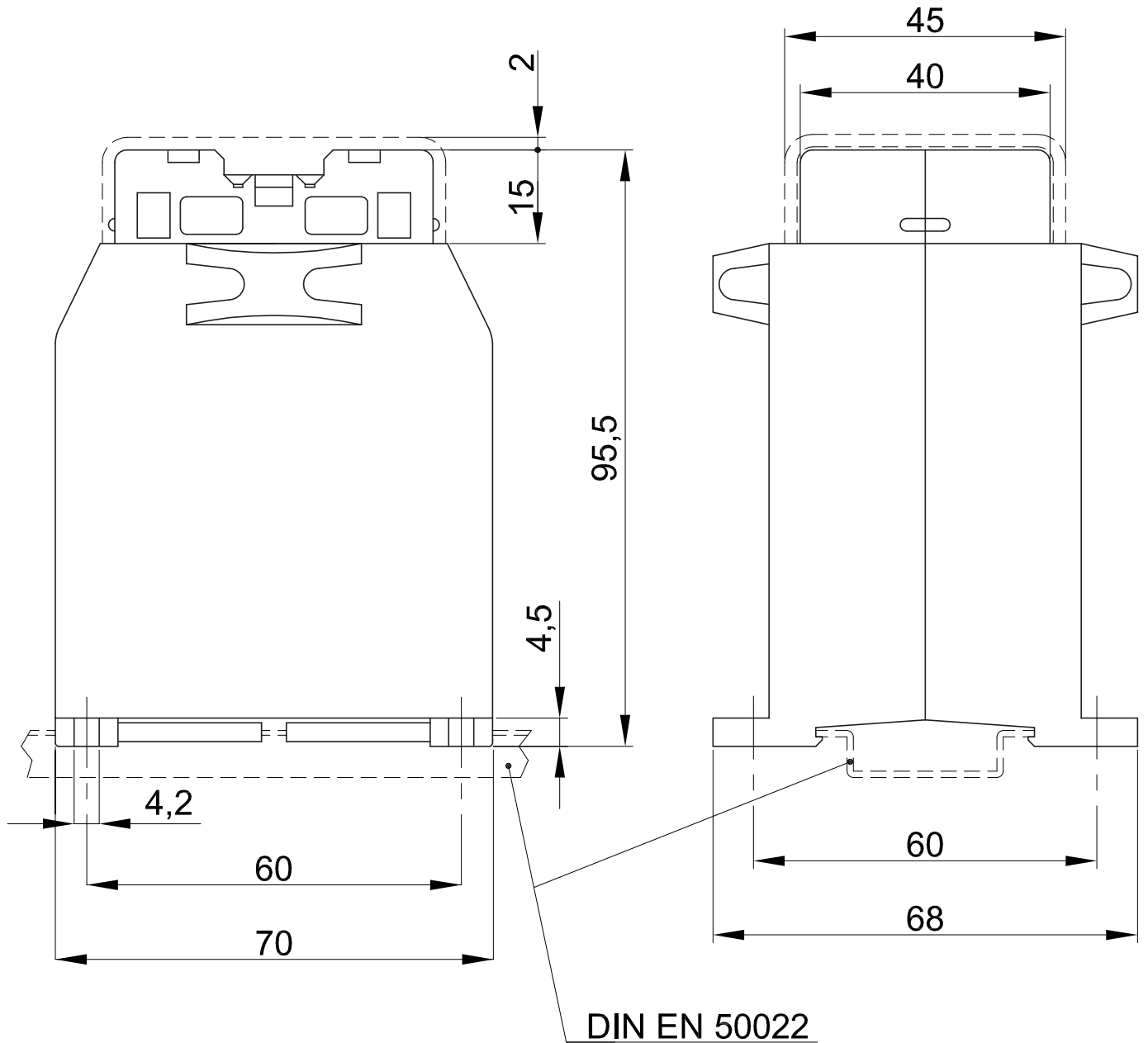
EDIZ.
4

EDIZ.
3

mod. UTDIN. DWG

EDIZ.
2

EDIZ.
1



DIS.

DIMENSIONI D'INGOMBRO PER:
OVERALL DIMENSIONS FOR:

SCALA

1:1

EDIZ.

DATA

TRASFORMATORE AMPEROMETRICO TAC008 DA 1 A 25A
TAC008 CURRENT TRANSFORMER FROM 1 TO 25A

DOC.N.

UTDINI351.0

0 29/09/11



Viale Europa, 12 - 20093 Cologno Monzese (MILANO) ITALY

Tel. 02-27302828 - Fax 02-25391518 - www.frer.it - frersale@frer.it - frerexport@frer.it

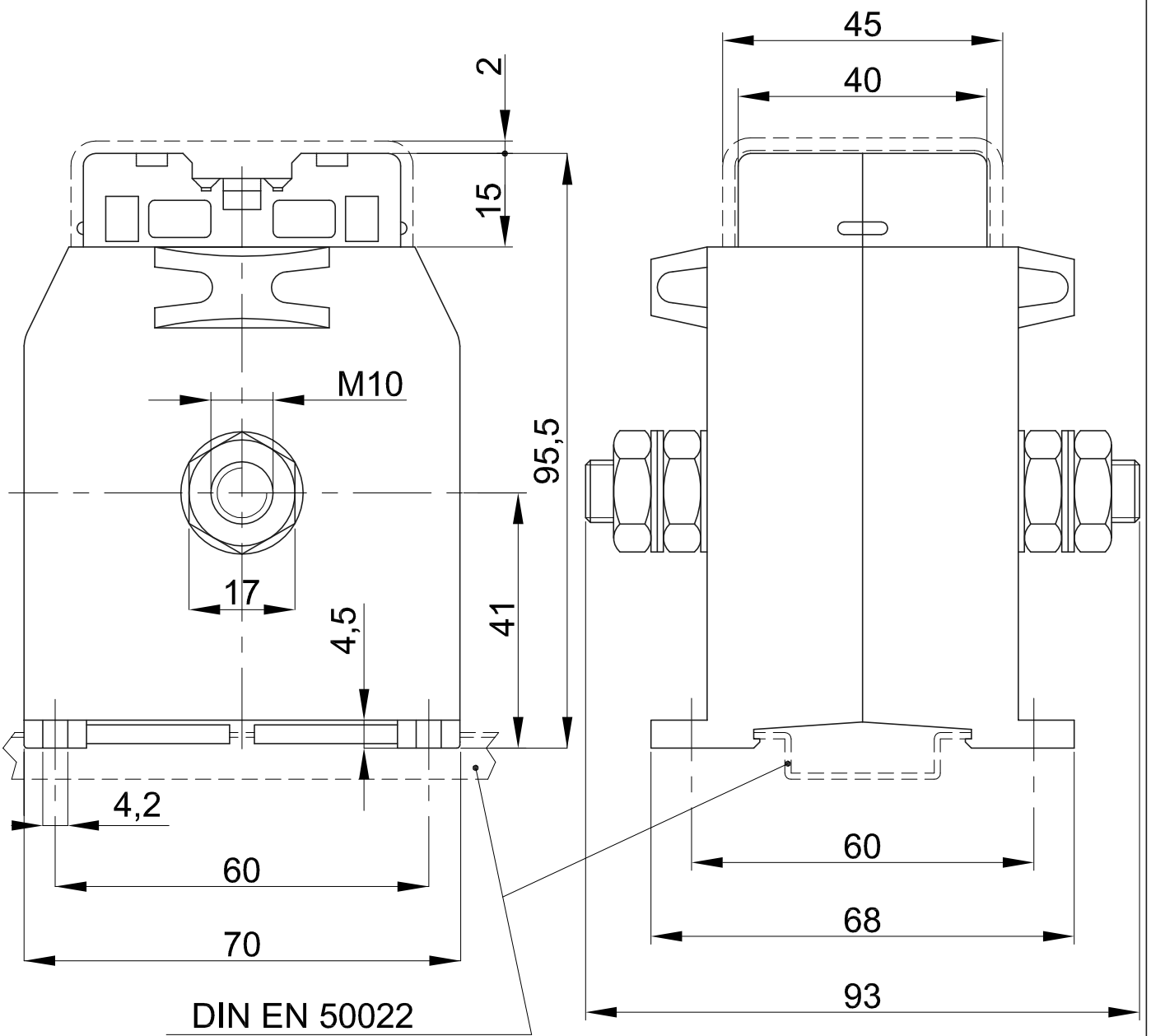
EDIZ.
4

EDIZ.
3

mod. UTDIN.DWG

EDIZ.
2

EDIZ.
1



DIS.		
EDIZ.	0	DATA 29/09/11

DIMENSIONI D'INGOMBRO PER:
OVERALL DIMENSIONS FOR:
TRASFORMATORE AMPEROMETRICO TAC008 DA 30 A 100A
TAC008 CURRENT TRANSFORMER FROM 30 TO 100A

SCALA	1:1
DOC.N.	UTDINI352.0