



Viale Europa, 12 - 20093 Cologno Monzese (MILANO) ITALY

Tel. 02-27302828 - Fax 02-25391518 - www.frer.it - frersale@frer.it - frerexport@frer.it

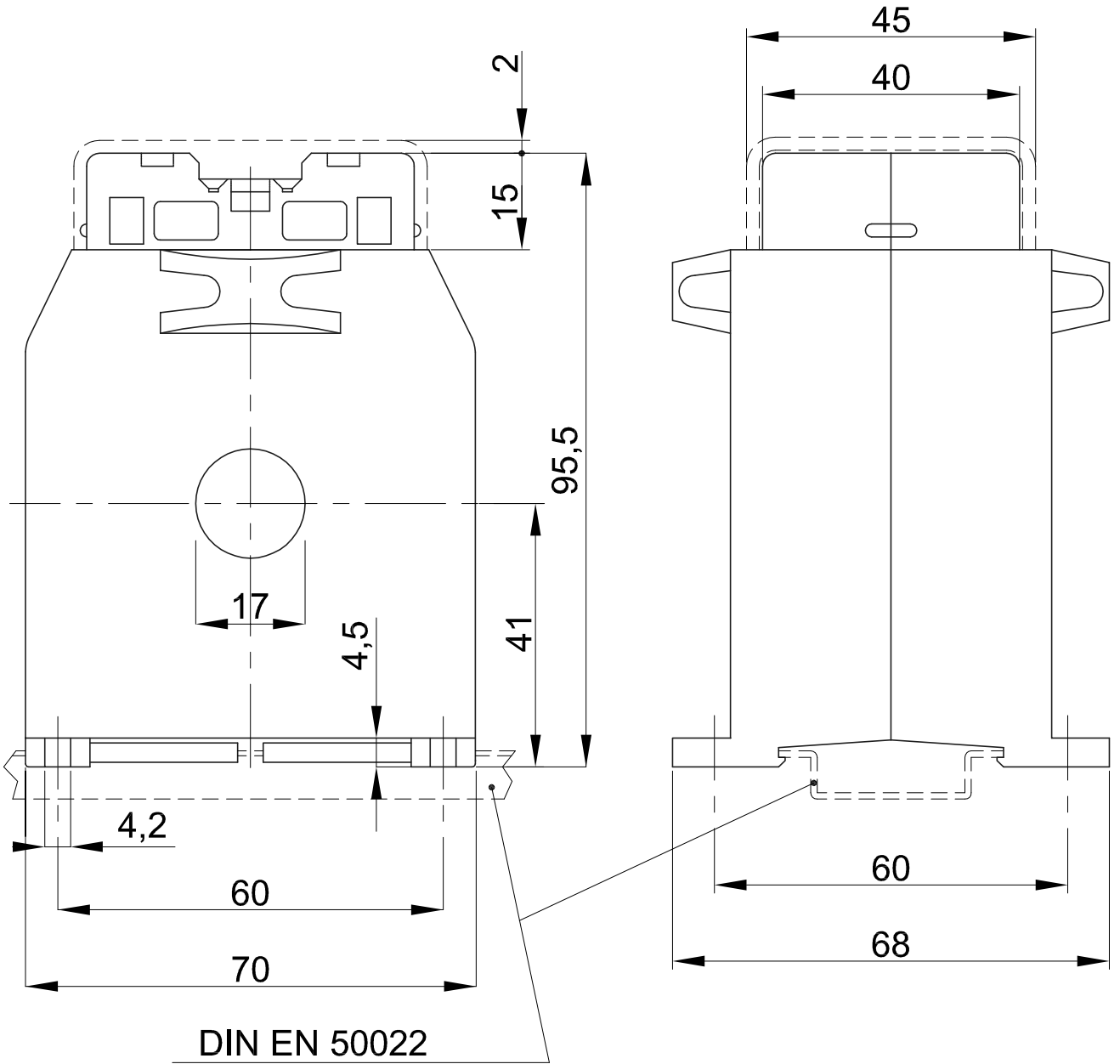
EDIZ.
4

EDIZ.
3

mod. UTDIN. DWG

EDIZ.
2

EDIZ.
1



DIS.

DIMENSIONI D'INGOMBRO PER:
OVERALL DIMENSIONS FOR:

SCALA

1:1

EDIZ.

DATA

04/02/14

TRASFORMATORE AMPEROMETRICO TAC071

TAC071 CURRENT TRANSFORMER

DOC.N.

UTDINI375.0