



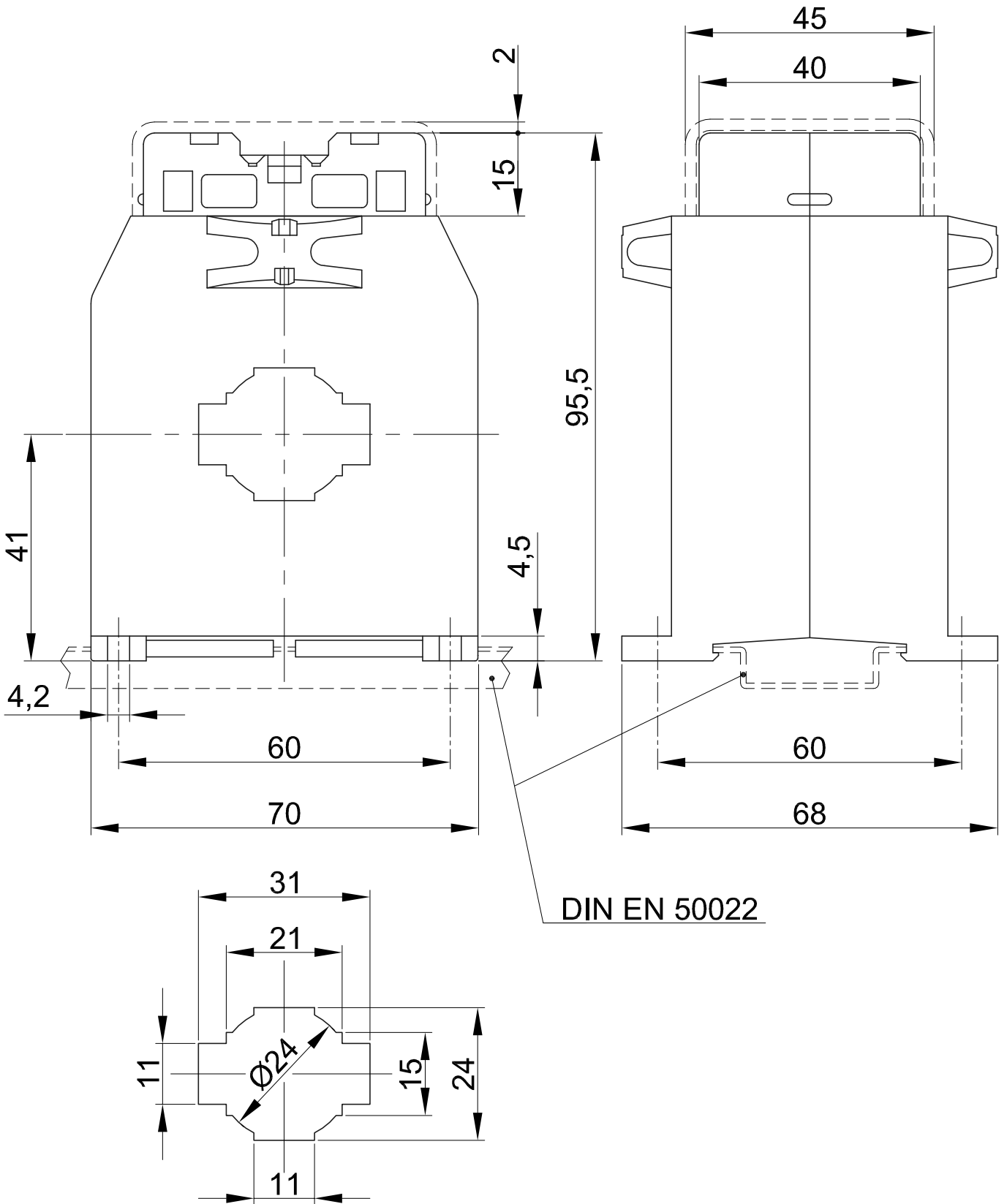
EDIZ.
4

EDIZ.
3

mod. UTDIN. DWG

EDIZ.
2

EDIZ.
1



DIS.

DIMENSIONI D'INGOMBRO PER:
OVERALL DIMENSIONS FOR:

SCALA

1:1

EDIZ.

DATA

TRASFORMATORE AMPEROMETRICO TAC033
TAC033 CURRENT TRANSFORMER

DOC.N.

UTDINI335.0

0 08/10/09