

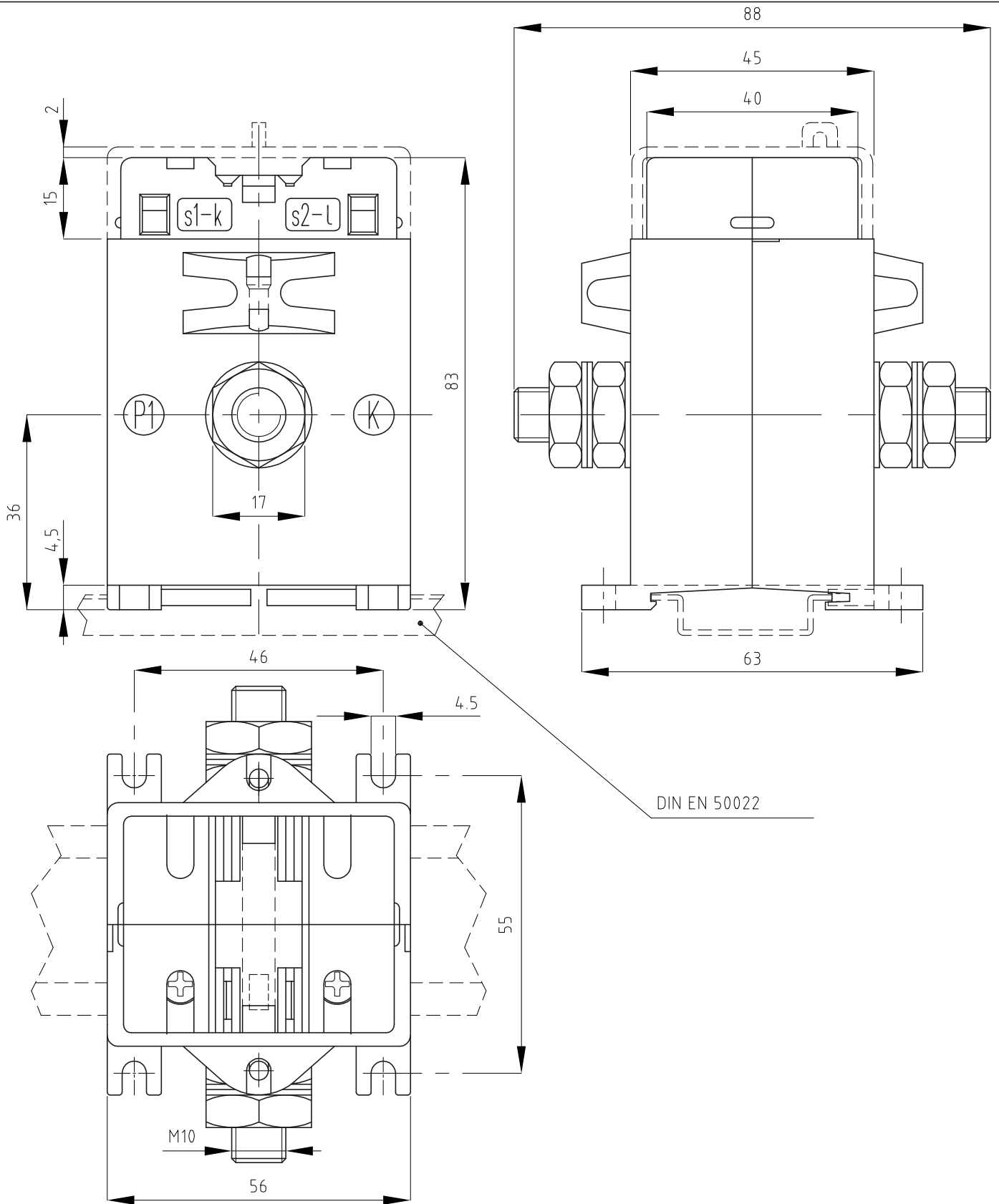
EDIZ. 4

EDIZ. 3

mod. UTDIN.DWG

EDIZ. 2

EDIZ. 1



DIS.

DIMENSIONI D'INGOMBRO PER:
OVERALL DIMENSIONS FOR:

SCALA

1:1

EDIZ.

DATA

0 9.10.96

TRASFORMATORE AMPEROMETRICO cod. TAC005... da 30 a 100A
CURRENT TRANSFORMER cod. TAC005... from 30 to 100A

DOC.N.

UTDINI0226.0.DWG

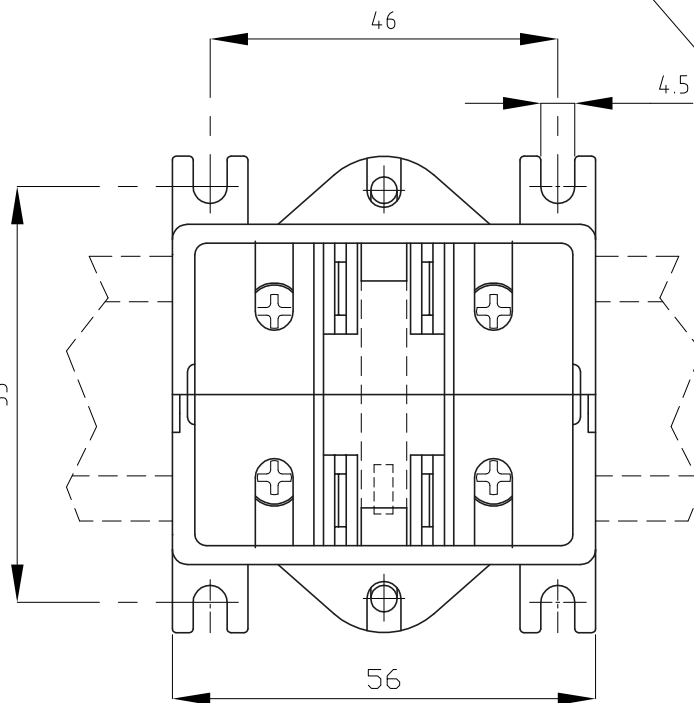
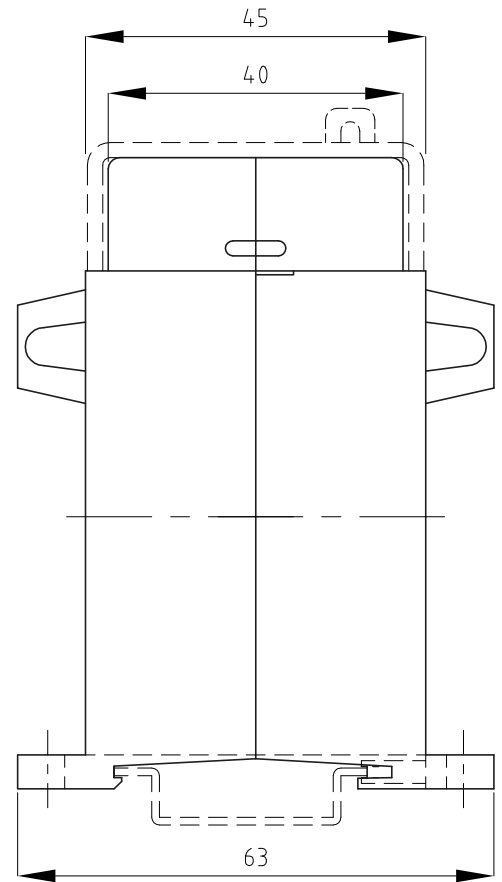
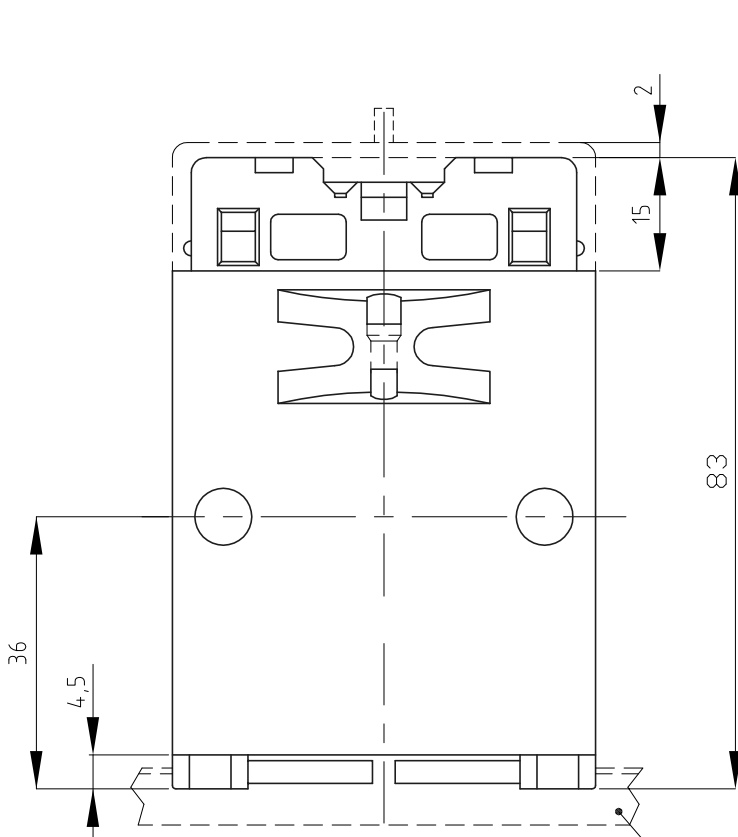
EDIZ. 4

EDIZ. 3

mod. UTDIN.DWG

EDIZ. 2

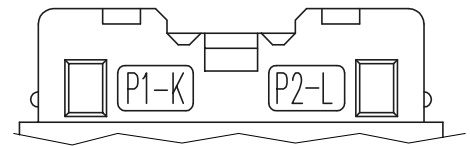
EDIZ. 1



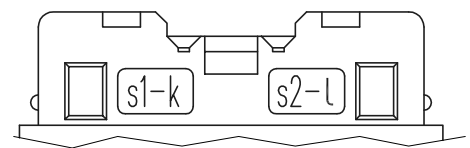
DIN EN 50022

SIGLATURA MORSETTI - TERMINALS MARKING

PRIMARIO - PRIMARY



SECONDARIO - SECONDARY



DIS.

DIMENSIONI D'INGOMBRO PER:
OVERALL DIMENSIONS FOR:

TRASFORMATORE AMPEROMETRICO cod. TAC003... - TAC005... da 5 a 25A
 TRASFORMATORE VOLTMETRICO cod. TTV003
 CURRENT TRANSFORMER cod. TAC003 - TAC005... from 5 to 25A
 VOLTAGE TRANSFORMER cod. TTV003

SCALA

1:1

DOC.N.

UTDINI0229.0.DWG