

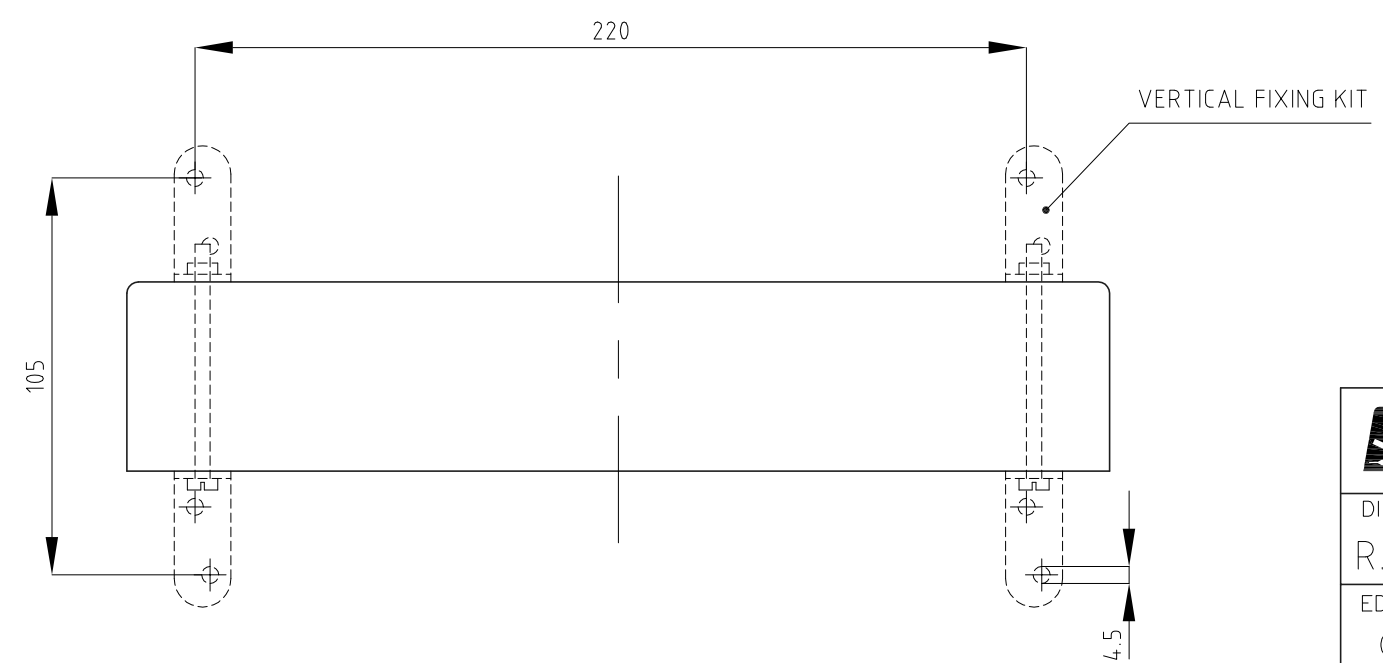
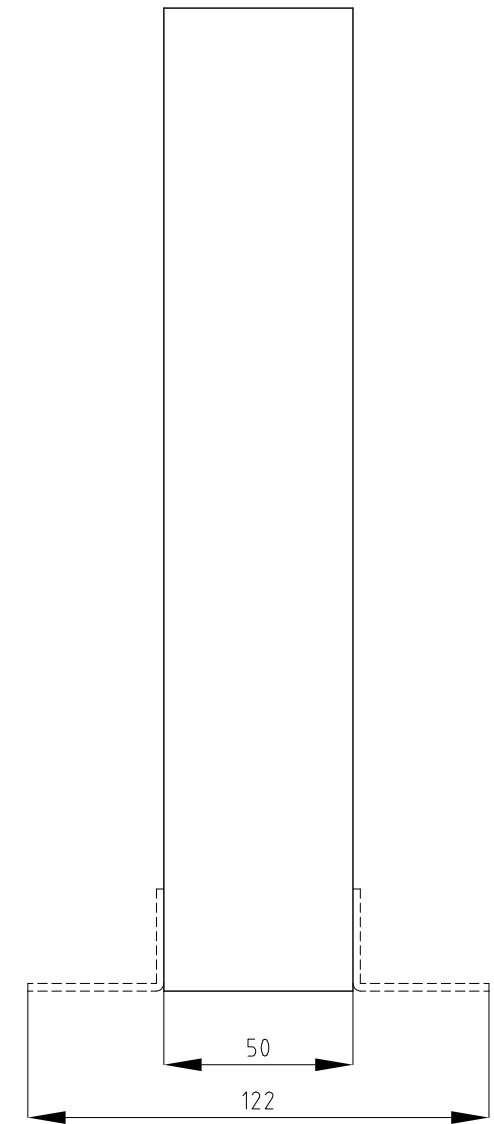
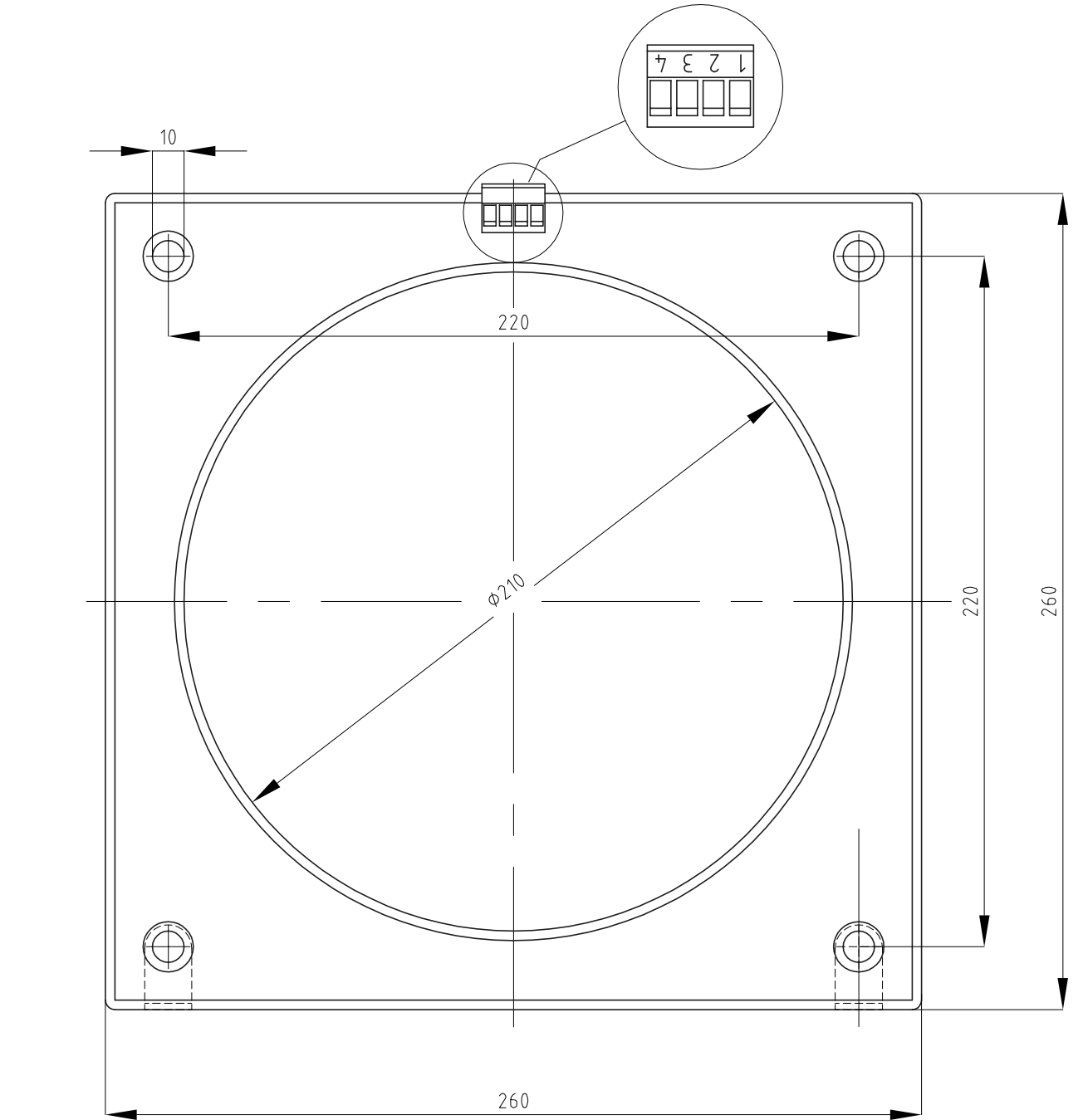
EDIZ. 4

EDIZ. 3

EDIZ. 2

EDIZ. 1

mod.UTDIN.DWG



FRER Viale Europa, 12 - 20093 Cologno Monzese (MILANO) ITALY
 Tel. 02-27302828 - Fax 02-25391518 - www.frer.it - frersale@frer.it - frerexport@frer.it

DIS. R.P.	DIMENSIONI D'INGOMBRO PER: OVERALL DIMENSIONS FOR:	SCALA 1:2
EDIZ. 0	DATA 24/09/19	DOC.N. UTDINI0430.0.DWG
SENSOR FOR EARTH LEAKAGE RELAY TYPE B CODE TDB210		