

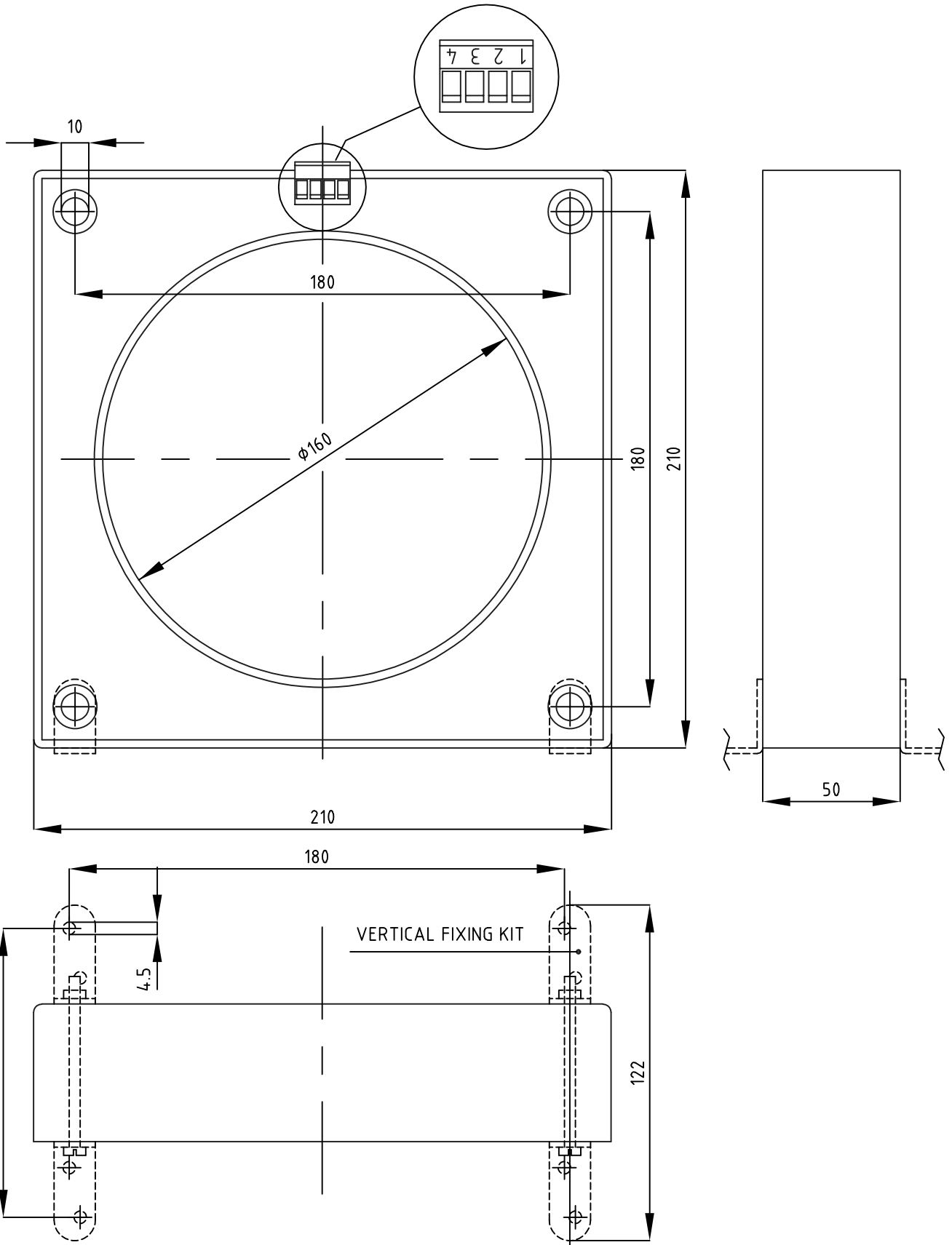
EDIZ. 4

EDIZ. 3

mod. UTDIN. DWG

EDIZ. 2

EDIZ. 1



DIS./DES.	
R.P.	
EDIZ.	DATA/DATE
0	24/09/19

DIMENSIONI D'INGOMBRO PER:  
OVERALL DIMENSIONS FOR:

SENSORE PER RELE' DIFFERENZIALE TIPO B COD. TDB160  
SENSOR FOR EARTH LEAKAGE RELAY TYPE B CODE TDB160

SCALA/SCALE
1:2
DOC.N.
UTDIN10429.0.DWG