

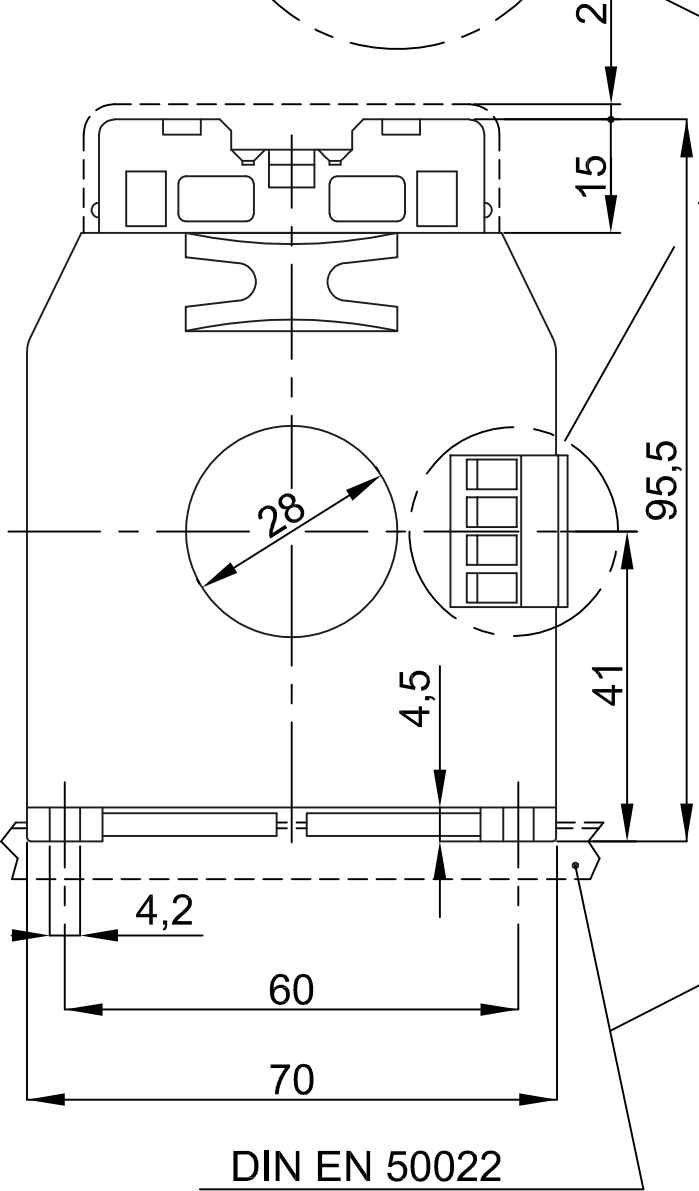
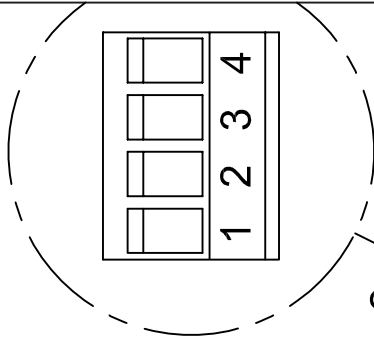
EDIZ. 4

EDIZ. 3

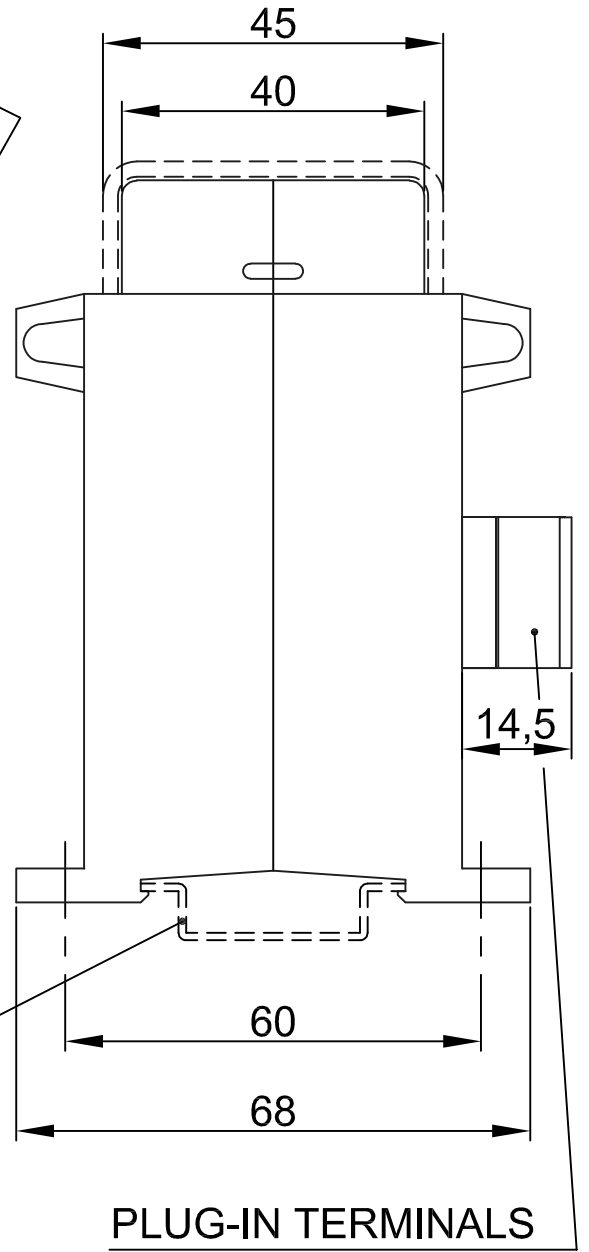
mod. UTDIN. DMG

EDIZ. 2

EDIZ. 1



DIN EN 50022



PLUG-IN TERMINALS

DIS.

DIMENSIONI D'INGOMBRO PER:
OVERALL DIMENSIONS FOR:

TRASFORMATORE PER RELE' DIFFERENZIALE TDB028

SCALA

1:1

DOC.N.

UTDINI410.0

EDIZ. 0

DATA
28/07/17