

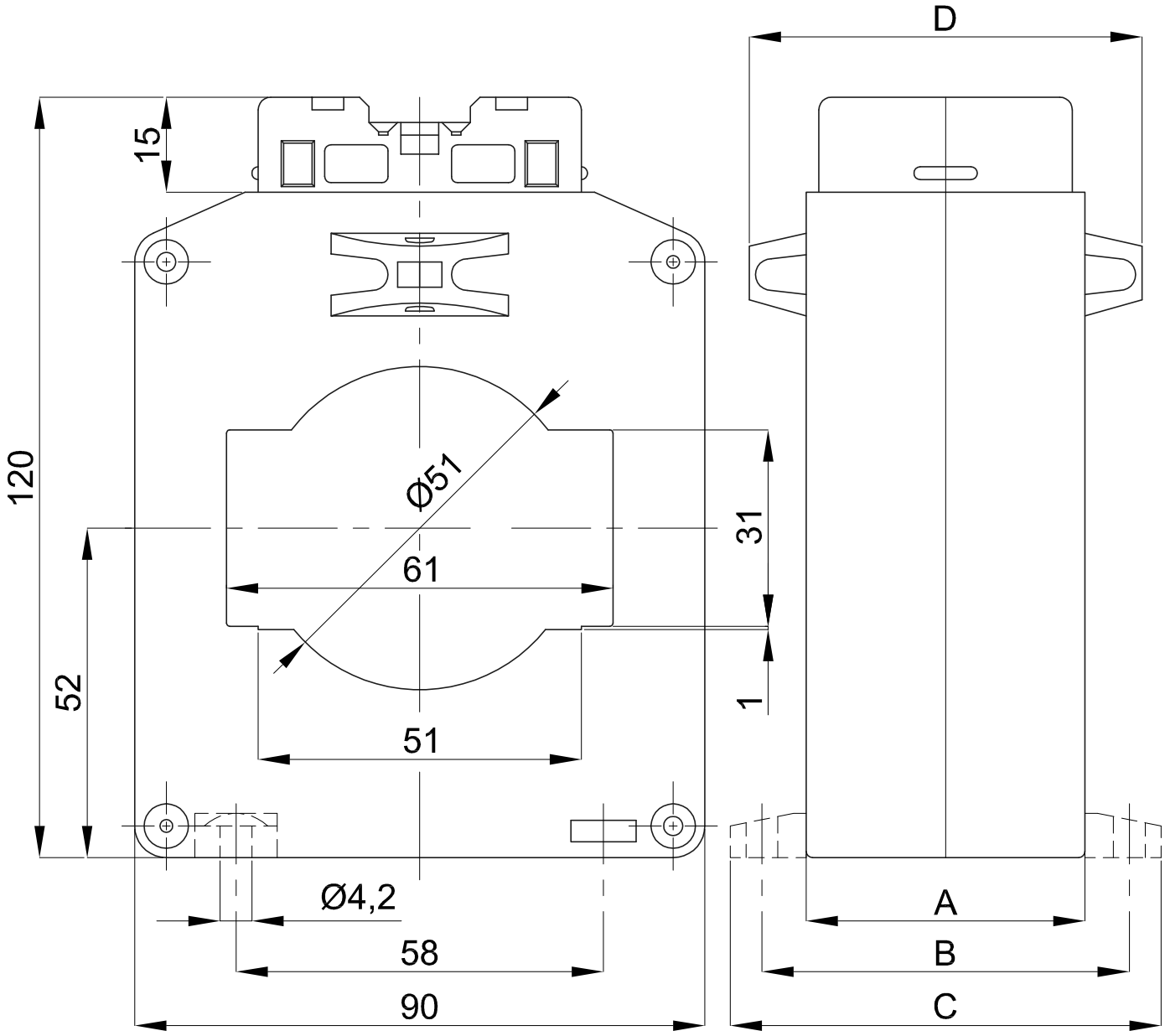
EDIZ. 4

EDIZ. 3

EDIZ. 2

EDIZ. 1

mod. UTDIN.DWG



MODELLO - MODEL	A	B	C	D
STRETTO - NARROW	44	58	68	62
MEDIO - MEDIUM	58	72	82	76
LARGO - WIDE	72	86	96	90

DIS.

DIMENSIONI D'INGOMBRO PER:
 OVERALL DIMENSIONS FOR:

SCALA

EDIZ. DATA
 0 31/05/02

TRASFORMATORE AMPEROMETRICO TAT061
 CURRENT TRANSFORMER TAT061

DOC.N.
 UTDINI0289.0.DWG

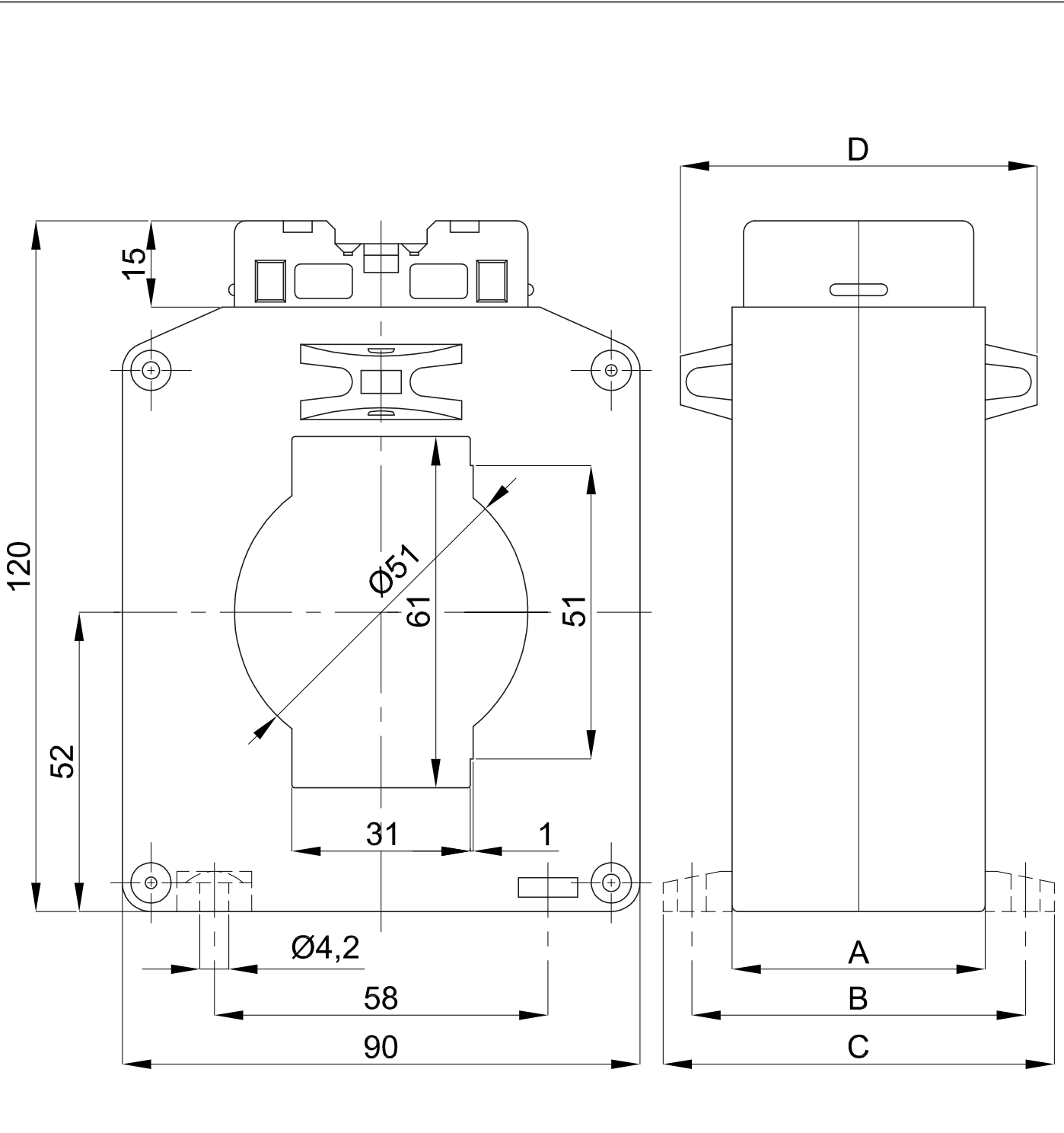
EDIZ. 4

EDIZ. 3

mod. UTDIN. DWG

EDIZ. 2

EDIZ. 1



MODELLO - MODEL	A	B	C	D
STRETTO - NARROW	44	58	68	62
MEDIO - MEDIUM	58	72	82	76
LARGO - WIDE	72	86	96	90

DIS.
 EDIZ. 0
 DATA 31/05/02

DIMENSIONI D'INGOMBRO PER:
 OVERALL DIMENSIONS FOR:
 TRASFORMATORE AMPEROMETRICO TAT061 CON PASSAGGIO BARRA VERTICALE
 TAT061 CURRENT TRANSFORMER WITH VERTICAL BUS BAR PASSING

SCALA
 DOC.N. UTDINIO290.0.DWG