



Viale Europa, 12 - 20093 Cologno Monzese (MILANO) ITALY

Tel. 02-27302828 - Fax 02-25391518 - www.frer.it - frersale@frer.it - frerexport@frer.it

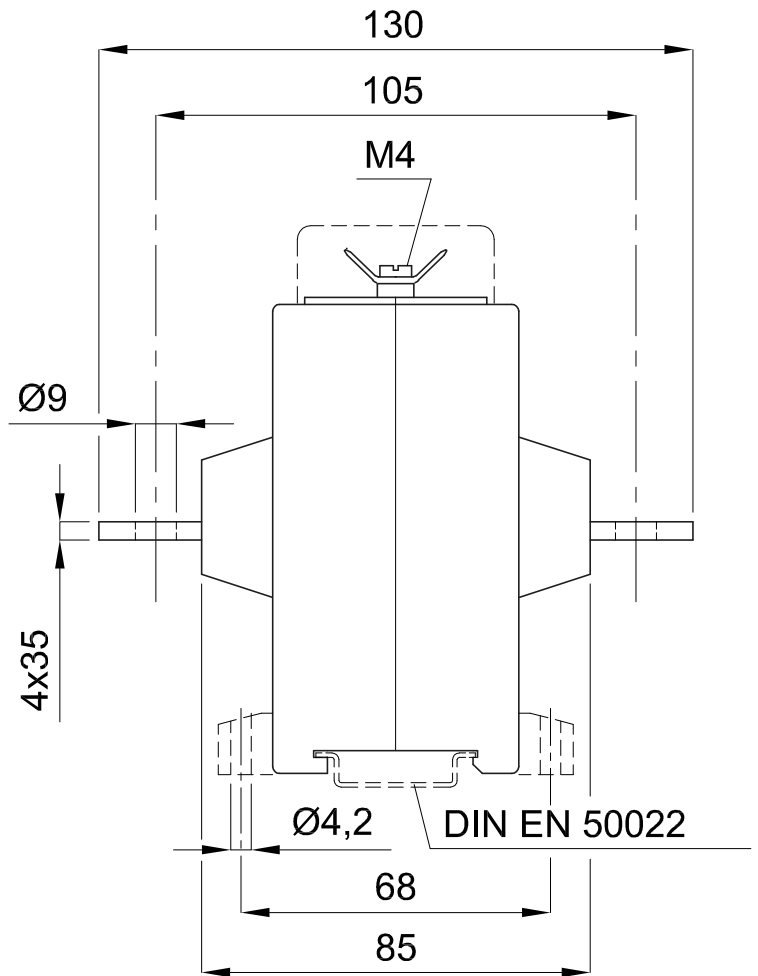
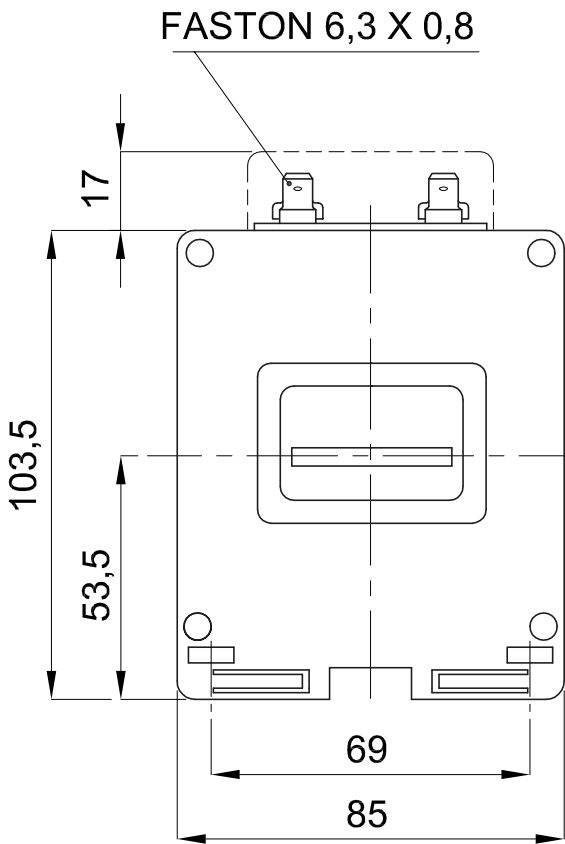
EDIZ.
4

EDIZ.
3

mod. UTDIN. DWG

EDIZ.
2

EDIZ.
1



DIS.

DIMENSIONI D'INGOMBRO PER:
OVERALL DIMENSIONS FOR:

SCALA

EDIZ.

DATA

TRASFORMATORE AMPEROMETRICO A PRIMARIO AVVOLTO mod.TAC010
PRIMARY WOUND CURRENT TRANSFORMER TAC010

DOC.N.

UTDINI0162.0.DWG