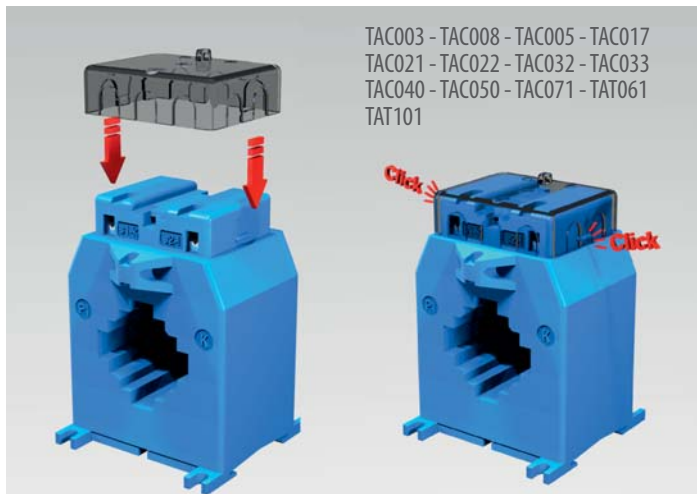


FISSAGGIO COPRIMORSETTI - *Terminals cover fixing*

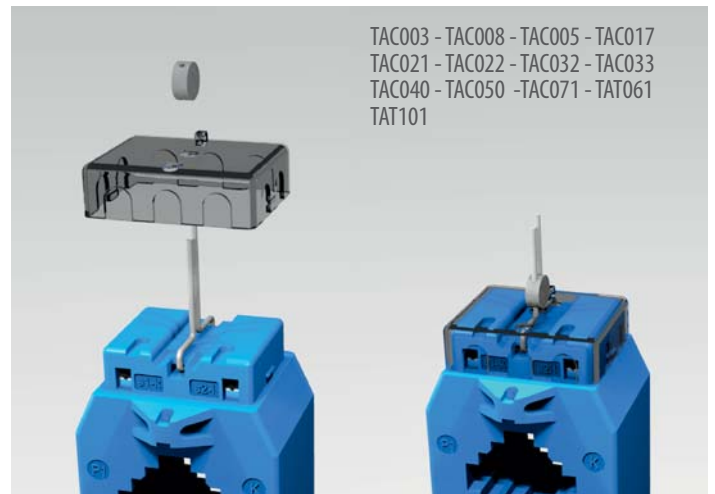


TAC003 - TAC008 - TAC005 - TAC017
TAC021 - TAC022 - TAC032 - TAC033
TAC040 - TAC050 - TAC071 - TAT061
TAT101

Fissaggio del coprimorsetti a scatto, che si blocca sul trasformatore con una leggera pressione, e non necessita di viti di fissaggio.

The snap-on terminals cover is fixed on the CT with a light pressure and does not require fixing screws.

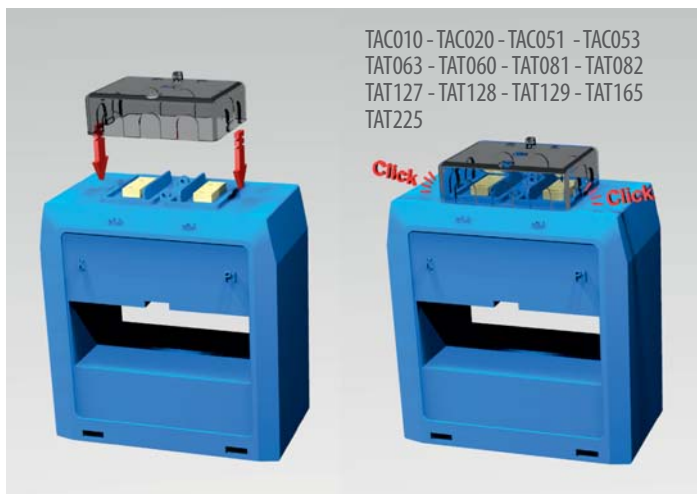
SIGILLATURA COPRIMORSETTI - *Terminals cover sealing*



TAC003 - TAC008 - TAC005 - TAC017
TAC021 - TAC022 - TAC032 - TAC033
TAC040 - TAC050 - TAC071 - TAT061
TAT101

Sigillatura del coprimorsetti per la certificabilità ad uso fiscale del trasformatore. Per tutti i modelli indicati non sono necessarie viti a testa forata.

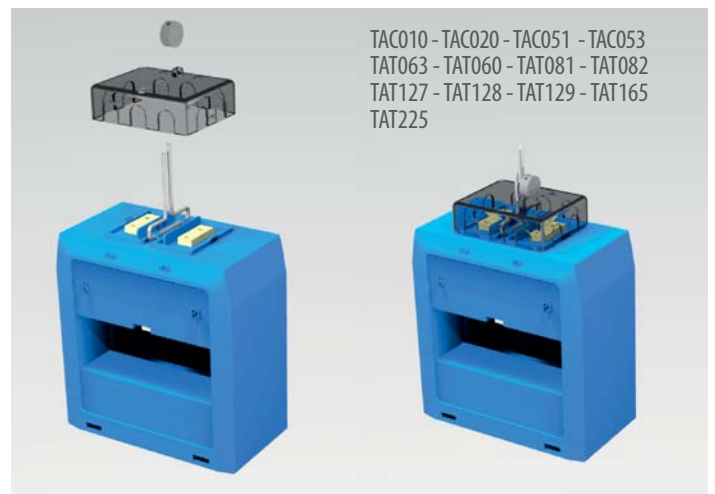
Sealing of terminal covers



TAC010 - TAC020 - TAC051 - TAC053
TAT063 - TAT060 - TAT081 - TAT082
TAT127 - TAT128 - TAT129 - TAT165
TAT225

Fissaggio del coprimorsetti a scatto, che si blocca sul trasformatore con una leggera pressione, e non necessita di viti di fissaggio.

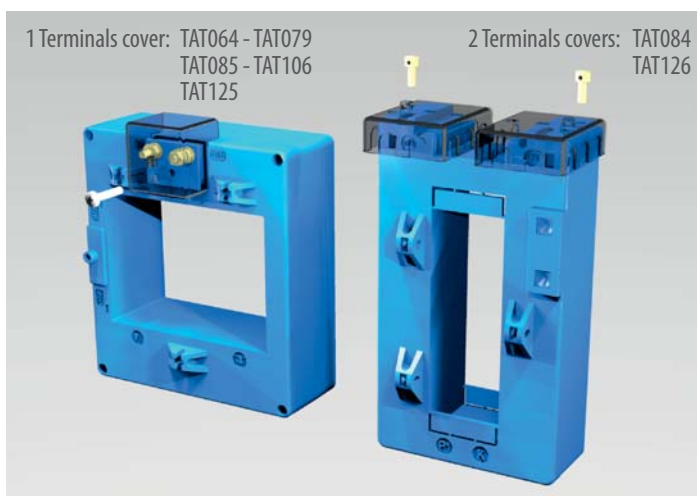
The snap-on terminals cover is fixed on the CT with a light pressure and does not require fixing screws.



TAC010 - TAC020 - TAC051 - TAC053
TAT063 - TAT060 - TAT081 - TAT082
TAT127 - TAT128 - TAT129 - TAT165
TAT225

Sigillatura del coprimorsetti per la certificabilità ad uso fiscale del trasformatore. Per tutti i modelli indicati non sono necessarie viti a testa forata.

Sealing of terminal covers

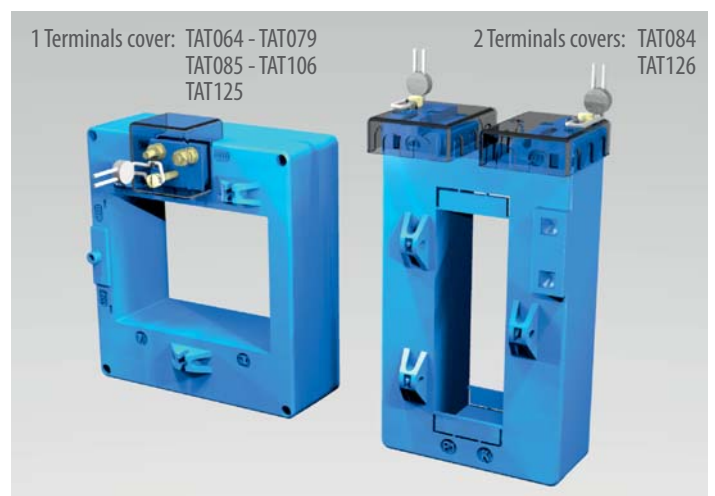


1 Terminals cover: TAT064 - TAT079
TAT085 - TAT106
TAT125

2 Terminals covers: TAT084
TAT126

Fissaggio dei coprimorsetti che prevedono la vite di bloccaggio

Fixing of the terminals cover of the models with the locking screw, always supplied.



1 Terminals cover: TAT064 - TAT079
TAT085 - TAT106
TAT125

2 Terminals covers: TAT084
TAT126

Sigillatura del coprimorsetti per la certificabilità ad uso fiscale del trasformatore. Sono necessarie viti a testa forata.

Sealing of terminal covers.

For all the models indicated above, sealing screws are always supplied.