



# CONTATORE TRIFASE DI ENERGIA ATTIVA 100 (120)A

## Three-phase active energy meter 100 (120)A

# C15WPM100



### DATI TECNICI - Technical data

indicatore elettromeccanico	<i>electro-mechanical display</i>	7 cifre/digits (h. 4mm)
lettura	<i>reading</i>	x0,1 (kWh)
classe di precisione	<i>accuracy class</i>	2
dispositivo di prova (risoluzione)	<i>test device (resolution)</i>	LED (x 10)
tensione nominale Un	<i>nominal voltage Un</i>	400V
tensione di funzionamento	<i>operating voltage</i>	0.8...0.9...1.1...1.15Un
frequenza di riferimento	<i>reference frequency</i>	50Hz
corrente di base Ib	<i>basic current Ib</i>	100A
corrente max. Imax.	<i>maximum current Imax.</i>	120A
sovracorrente di breve durata	<i>short-term overcurrent</i>	20 x Imax (0,5 sec.)
alimentazione	<i>aux. supply voltage</i>	autoalimentato / self-supplied
consumo circuiti di corrente	<i>current circuits consumption</i>	< 0,5VA
consumo circuiti di tensione	<i>voltage circuits consumption</i>	< 5VA
temperatura di funzionamento	<i>operating temperature</i>	-20...-10...+45...+55°C
temperatura di magazzino	<i>storage temperature</i>	-25...+70°C
categoria di sovratensione	<i>overvoltage category</i>	III 300V, g.i./p.d. 2
custodia in materiale termoplastico autoestinguente	<i>self extinguishing thermoplastic material</i>	UL 94-V0
grado di protezione custodia	<i>protection for housing</i>	IP50
grado di protezione morsetti	<i>protection for terminals according to</i>	IP20
conforme a	<i>conforme a</i>	EN62052-11, EN 62053-21
<b>Uscita impulsiva</b>	<b><i>Pulse output</i></b>	Photo-mos 250V 100mA
peso impulso	<i>pulse value</i>	10kWh - 1kWh -100Wh - 10Wh prog.

### CODICI DI ORDINAZIONE - Ordering codes

CONTATORE TRIFASE DI ENERGIA ATTIVA 100A - *THREE-PHASE ACTIVE ENERGY METER 100A*

**C15WPM100X4CA**

**Opzioni - Options:**

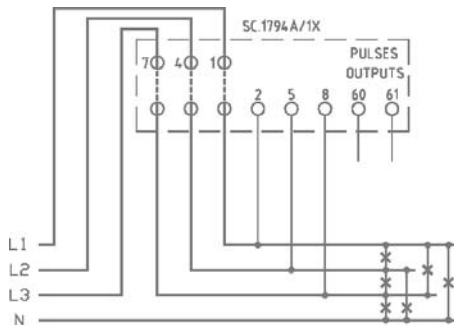
Nessuna - *None*

1 Uscita impulsi - 1 *Pulse output*

**I**

### SCHEMI DI INSERZIONE - *Wiring diagrams*

### DIMENSIONI - *Dimensions*



passaggio cavo ingresso corrente Ø max 13  
*current cable passing max. 13*

