



Viale Europa, 12 - 20093 Cologno Monzese (MILANO) ITALY

Tel. 02-27302828 - Fax 02-25391518 - www.frer.it - frersale@frer.it - frerexport@frer.it

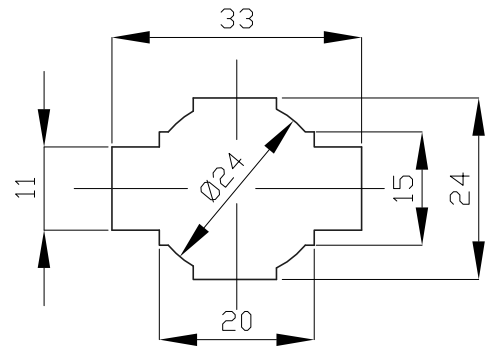
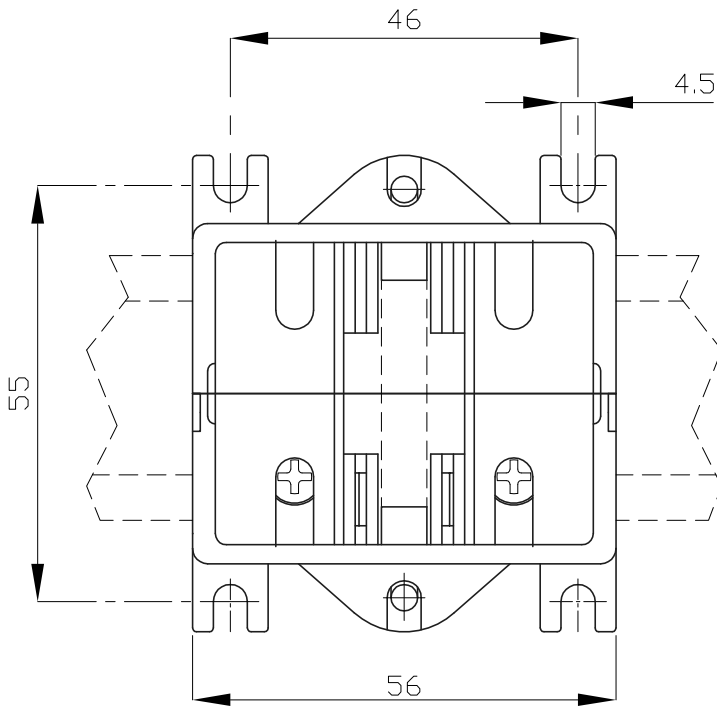
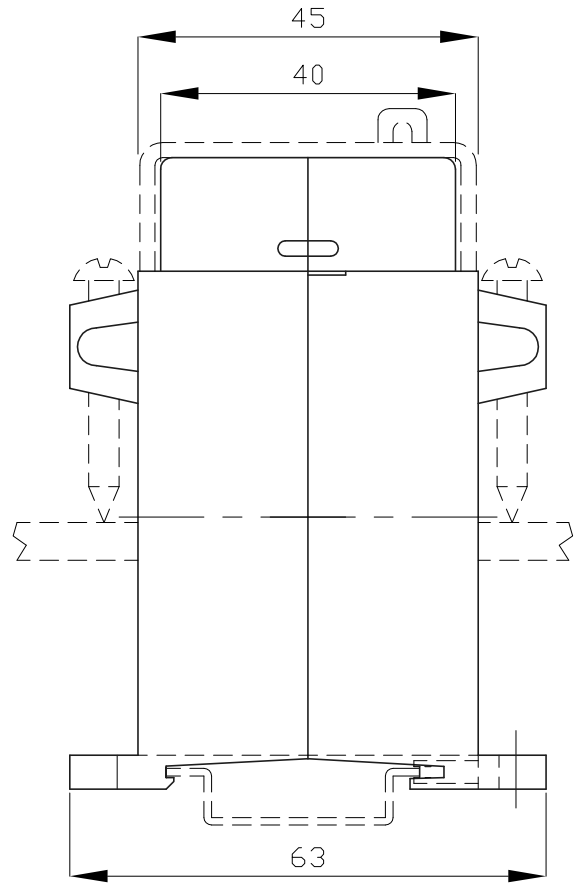
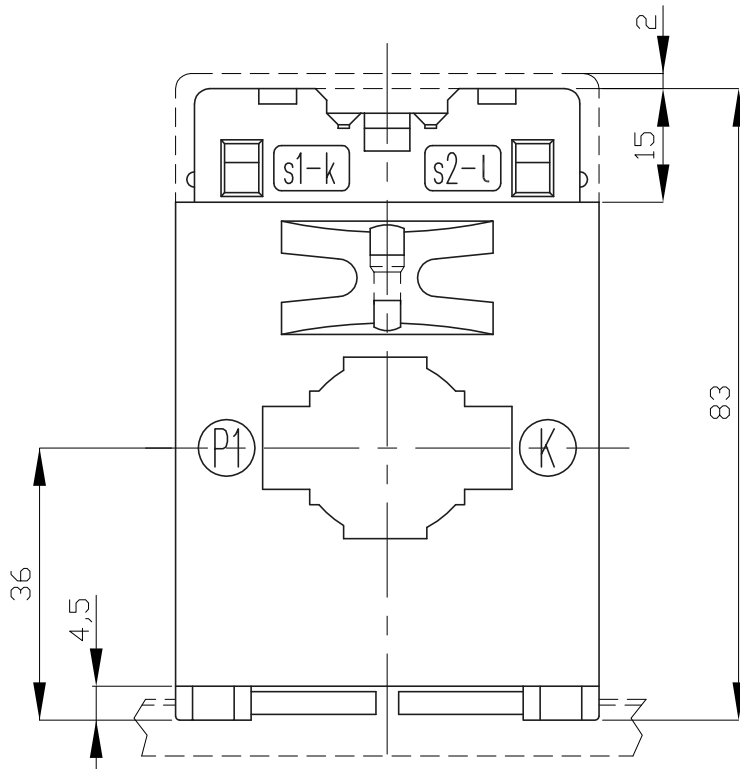
EDIZ. 4

EDIZ. 3

mod. UTDIN.DWG

EDIZ. 2

EDIZ. 1



DIS.

R.P.

DIMENSIONI D'INGOMBRO PER:  
OVERALL DIMENSIONS FOR:

SCALA

1:1

EDIZ.

DATA

0 14.7.95

TRASFORMATORE AMPEROMETRICO cod.1TAC032...  
CURRENT TRANSFORMER cod. 1TAC032...

DOC.N.

UTDINI0220.0.DWG