



EAC
Kz - Kazakhstan

DATI TECNICI - Technical data

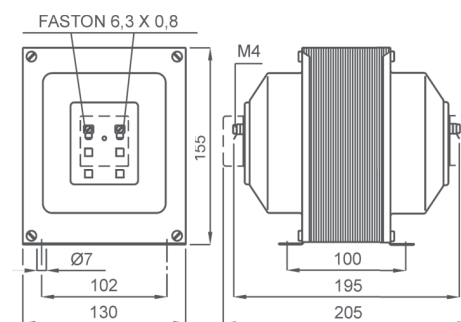
materiale custodia	case material	metallica / metal
frequenza funzionamento	operating frequency	50÷60 Hz
tensione di riferimento per l'isolamento	insulation reference voltage	0,72 kV (* 1,2kV)
tensione di prova	test voltage	3 kV (* 6kV) x 1'50 Hz
isolamento	insulation	classe E
grado di protezione	protection degree	IP 00
grado di protezione con coprimorsetti	protection degree with terminal covers	IP 20
fattore di tensione	rated voltage factor	1,2 continuativo / continuous
potenza termica	thermal power	6 volte prestazione nominale 6 times of rated burden
temperatura di funzionamento	operating temperature	-25 +50 °C
temperatura di magazzino	storage temperature	-40 +80 °C
costruzione a norme	manufactured according to	IEC/EN 61869-1 IEC/EN 61869-3

TIPO - Type

DIMENSIONI - Dimensions

Rapporto Ratio	Cl. 0,2	Codice - Code
	VA	
100/100 V	40	TTV100100JCO
110/100 V	40	TTV100110JCO
115/100 V	40	TTV100115JCO
220/100 V	40	TTV100220JCO
230/100 V	40	TTV100230JCO
380/100 V	40	TTV100380JCO
400/100 V	40	TTV100400JCO
440/100 V	40	TTV100440JCO
500/100 V	40	TTV100500JCO
600/100 V	40	TTV100600JCO
* 800/100 V	40	TTV100800JCO
* 1000/100 V	40	TTV1001K0JCO

Rapporto Ratio	Cl. 0,2	Codice - Code
	VA	
100:√3/100:√3 V	20	TTV100100UCO
110:√3/100:√3 V	20	TTV100110UCO
115:√3/100:√3 V	20	TTV100115UCO
220:√3/100:√3 V	20	TTV100220UCO
230:√3/100:√3 V	20	TTV100230UCO
380:√3/100:√3 V	20	TTV100380UCO
400:√3/100:√3 V	20	TTV100400UCO
440:√3/100:√3 V	20	TTV100440UCO
500:√3/100:√3 V	20	TTV100500UCO
600:√3/100:√3 V	20	TTV100600UCO
* 800:√3/100:√3 V	20	TTV100800UCO
* 1000:√3/100:√3 V	20	TTV1001K0UCO



kg 8



Segnatura morsetti primario e secondario
Primary and secondary connections marking

Sono disponibili trasformatori con secondario 110V e 110:√3V e pari prestazioni, i codici di ordinazione sono come in tabella ma con ultimo carattere 1.

Secondary voltage at 110V and 110:√3V are also available. The burdens are the same as per the above table. The ordering codes are the same as those in the above table but the last figure shall be 1 instead of 0.

Esempio / Example

TTV.....CO (secondario/secondary 100V) TTV.....C1 (secondario/secondary 110V)

NOTE - Note

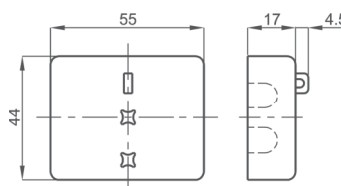
ACCESSORI IN DOTAZIONE
Serrafilo con faston 6,3x0,8mm per primario e secondario

SUPPLIED ACCESSORIES
clamping terminals with faston 6,3x0,8mm for primary and secondary

OPZIONI - OPTIONS

Coppia coprimorsetti cod. 9SBMCTV
Terminals cover (2 pieces)

Coppia coprimorsetti sigillabile cod. 9SBMCTVS
Sealable terminals cover(2 pieces)



E' possibile realizzare trasformatori con rapporti differenti rispetto a quelli indicati
Different transformers ratios, available on request