



**EAC**  
Kz - Kazakhstan

DATI TECNICI - Technical data

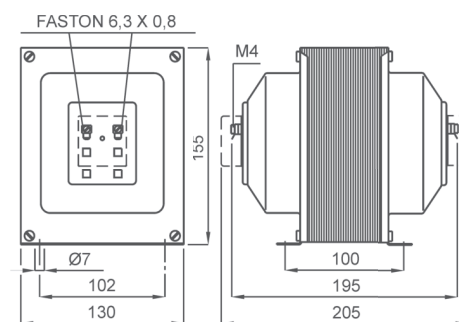
materiale custodia	case material	metallica / metal
frequenza funzionamento	operating frequency	50÷60 Hz
tensione di riferimento per l'isolamento	insulation reference voltage	0,72 kV (* 1,2kV)
tensione di prova	test voltage	3 kV (* 6kV) x 1'50 Hz
isolamento	insulation	classe E
grado di protezione	protection degree	IP 00
grado di protezione con coprimorsetti	protection degree with terminal covers	IP 20
fattore di tensione	rated voltage factor	1,2 continuativo / continuous
potenza termica	thermal power	6 volte prestazione nominale 6 times of rated burden
temperatura di funzionamento	operating temperature	-25 +50 °C
temperatura di magazzino	storage temperature	-40 +80 °C
costruzione a norme	manufactured according to	IEC/EN 61869-1 IEC/EN 61869-3

TIPO - Type

DIMENSIONI - Dimensions

Rapporto Ratio	Cl. 0,5	Cl. 1	Codice - Code
	VA	VA	
100/100 V	100	200	TTV100100XCO
110/100 V	100	200	TTV100110XCO
115/100 V	100	200	TTV100115XCO
220/100 V	100	200	TTV100220XCO
230/100 V	100	200	TTV100230XCO
380/100 V	100	200	TTV100380XCO
400/100 V	100	200	TTV100400XCO
440/100 V	100	200	TTV100440XCO
500/100 V	100	200	TTV100500XCO
600/100 V	100	200	TTV100600XCO
690/100 V	100	200	TTV100690XCO
*800/100 V	100	200	TTV100800XCO
*1000/100 V	100	200	TTV1001K0XCO

Rapporto Ratio	Cl. 0,5	Cl. 1	Codice - Code
	VA	VA	
100:√3/100:√3 V	50	100	TTV100100VCO
110:√3/100:√3 V	50	100	TTV100110VCO
115:√3/100:√3 V	50	100	TTV100115VCO
220:√3/100:√3 V	50	100	TTV100220VCO
230:√3/100:√3 V	50	100	TTV100230VCO
380:√3/100:√3 V	50	100	TTV100380VCO
400:√3/100:√3 V	50	100	TTV100400VCO
440:√3/100:√3 V	50	100	TTV100440VCO
500:√3/100:√3 V	50	100	TTV100500VCO
600:√3/100:√3 V	50	100	TTV100600VCO
690:√3/100:√3 V	50	100	TTV100690VCO
*800:√3/100:√3 V	50	100	TTV100800VCO
*1000:√3/100:√3 V	50	100	TTV1001K0VCO



kg 8



Segnatura morsetti primario e secondario  
Primary and secondary connections marking

Sono disponibili trasformatori con secondario 110V e 110:√3V e pari prestazioni, i codici di ordinazione sono come in tabella ma con ultimo carattere 1.

Secondary voltage at 110V and 110:√3V are also available. The burdens are the same as per the above table. The ordering codes are the same as those in the above table but the last figure shall be 1 instead of 0.

Esempio / Example

TTV.....CO (secondario/secondary 100V) TTV.....C1 (secondario/secondary 110V)

NOTE - Note

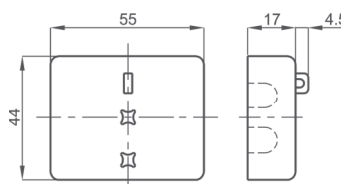
ACCESSORI IN DOTAZIONE  
Serrafilo con faston 6,3x0,8mm per primario e secondario

SUPPLIED ACCESSORIES  
clamping terminals with faston 6,3x0,8mm for primary and secondary

OPZIONI - OPTIONS

Coppia coprimorsetti  
Terminals cover (2 pieces) cod. 9SBMCTV

Coppia coprimorsetti sigillabile  
Sealable terminals cover (2 pieces) cod. 9SBMCTVS



E' possibile realizzare trasformatori con rapporti differenti rispetto a quelli indicati  
Different transformers ratios, available on request