



**EAC**  
**Kz - Kazakhstan**

**DATI TECNICI - Technical data**

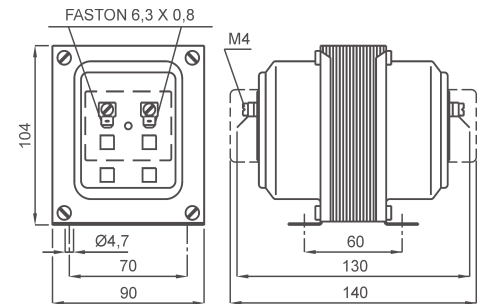
custodia in materiale termoplastico autoestinguente	self extinguishing thermoplastic material	UL94-V0
frequenza funzionamento	operating frequency	50±60 Hz
tensione di riferimento per l'isolamento	insulation reference voltage	0,72 kV (* 1,2kV)
tensione di prova	test voltage	3 kV(* 6kV) x 1' 50 Hz
isolamento	insulation	classe E
grado di protezione	protection degree	IP 00
grado di protezione con coprimorsetti	protection degree with terminal covers	IP 20
fattore di tensione continuativo	rated voltage factor continuous	1,2U <sub>pr</sub>
inserzione fase-neutro e primario U <sub>pr</sub> :√3 (8h)	phase-neutral and primary U <sub>pr</sub> :√3 connection (8h)	1,9U <sub>pr</sub>
temperatura di funzionamento	operating temperature	-25 +50 °C
temperatura di magazzino	storage temperature	-40 +80 °C
costruzione a norme	manufactured according to	IEC/EN 61869-1 IEC/EN 61869-3

**TIPO - Type**

**DIMENSIONI - Dimensions**

Rapporto Ratio	Cl. 0,5	Cl. 1	Codice - Code
	VA	VA	
100/100 V	7	14	<b>TTV007100XCO</b>
110/100 V	7	14	<b>TTV007110XCO</b>
115/100 V	7	14	<b>TTV007115XCO</b>
220/100 V	7	14	<b>TTV007220XCO</b>
230/100 V	7	14	<b>TTV007230XCO</b>
380/100 V	7	14	<b>TTV007380XCO</b>
400/100 V	7	14	<b>TTV007400XCO</b>
440/100 V	7	14	<b>TTV007440XCO</b>
500/100 V	7	14	<b>TTV007500XCO</b>
600/100 V	7	14	<b>TTV007600XCO</b>
*690/100 V	7	14	<b>TTV007690XCO</b>

Rapporto Ratio	Cl. 0,5	Cl. 1	Codice - Code
	VA	VA	
100:√3/100:√3 V	3,5	7	<b>TTV007100VCO</b>
110:√3/100:√3 V	3,5	7	<b>TTV007110VCO</b>
115:√3/100:√3 V	3,5	7	<b>TTV007115VCO</b>
220:√3/100:√3 V	3,5	7	<b>TTV007220VCO</b>
230:√3/100:√3 V	3,5	7	<b>TTV007230VCO</b>
380:√3/100:√3 V	3,5	7	<b>TTV007380VCO</b>
400:√3/100:√3 V	3,5	7	<b>TTV007400VCO</b>
440:√3/100:√3 V	3,5	7	<b>TTV007440VCO</b>
500:√3/100:√3 V	3,5	7	<b>TTV007500VCO</b>
600:√3/100:√3 V	3,5	7	<b>TTV007600VCO</b>
*690:√3/100:√3 V	3,5	7	<b>TTV007690VCO</b>



kg 1,6



Segnatura morsetti primario e secondario  
Primary and secondary connections marking

Sono disponibili trasformatori con secondario **110V** e **110:√3V** e pari prestazioni, i codici di ordinazione sono come in tabella ma con ultimo carattere 1.

Secondary voltage at **110V** and **110:√3V** are also available. The burdens are the same as per the above table. The ordering codes are the same as those in the above table but the last figure shall be 1 instead of 0.

**Esempio / Example**

**TTV.....CO (secondario/secondary 100V) TTV.....C1 (secondario/secondary 110V)**

**NOTE - Note**

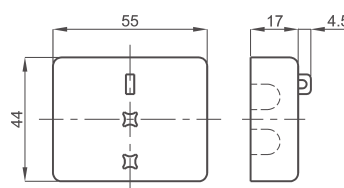
**ACCESSORI IN DOTAZIONE**  
Serrafilo con faston 6,3x0,8mm per primario e secondario

**SUPPLIED ACCESSORIES**  
clamping terminals with faston 6,3x0,8mm for primary and secondary

**OPZIONI - OPTIONS**

Coppia coprimorsetti cod. **9SBMCTV**  
Terminals cover (2 pieces)

Coppia coprimorsetti sigillabile cod. **9SBMCTVS**  
Sealable terminals cover (2 pieces)



E' possibile realizzare trasformatori con rapporti differenti rispetto a quelli indicati  
Different transformers ratios, available on request