



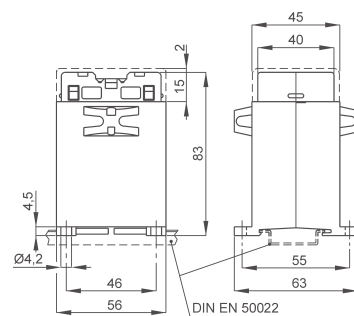
DATI TECNICI - Technical data

custodia in materiale termoplastico autoestinguente	<i>self extinguishing thermoplastic material</i>	UL94-V0
frequenza funzionamento	<i>operating frequency</i>	50÷60 Hz
tensione di riferimento per l'isolamento	<i>insulation reference voltage</i>	0,72 kV
tensione di prova	<i>test voltage</i>	3 kV x 1'50 Hz
isolamento	<i>insulation</i>	classe E
grado di protezione	<i>protection degree</i>	IP 30
sovracorrente permanente	<i>continuous overcurrent</i>	100% Ipr
corrente termica di breve durata nominale (I th)	<i>rated short-time thermal current (I th)</i>	< 60 x Ipr (max. 90kA/1s)
corrente nominale dinamica (I dyn)	<i>rated dynamic current (I dyn)</i>	2,5 x Ith
fattore di sicurezza	<i>safety factor</i>	N ≤ 5
temperatura di funzionamento	<i>operating temperature</i>	-25 +50 °C
temperatura di magazzino	<i>storage temperature</i>	-40 +80 °C
costruzione a norme	<i>manufactured according to</i>	IEC/EN 61869-1 IEC/EN 61869-2

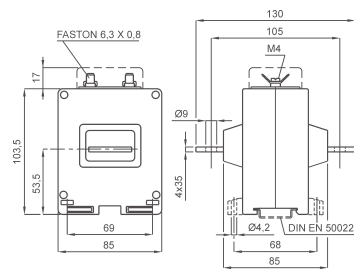
TIPO - Type

DIMENSIONI - Dimensions

		MISURA - MEASURING		Codice - Code
Corrente primaria Primary current	Corrente secondaria Secondary current	cl.0,5 VA	cl.1 VA	
0,1... 5A	0,1... 5A	1... 5	2... 10	TAC005
0,1... 15A	0,1... 5A	2... 10	4... 20	TAC010
0,1... 15A	0,1... 5A	4... 20	8... 40	TAC020

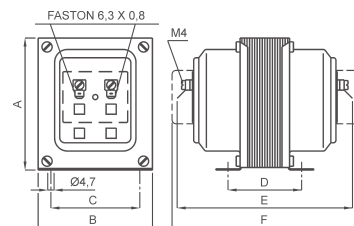


TAC005 kg 0,30 ...0,35



TAC010 - TAC020
kg 0,70 ...0,90

		PROTEZIONE - PROTECTION				Codice - Code
Corrente primaria Primary current	Corrente secondaria Secondary current	5P5 VA	5P10 VA	5P15 VA	5P20 VA	
1... 100A	1 o/or 5A	10	8	5	3	TTS010
1... 100A	1 o/or 5A	20	15	8	6	TTS020
1... 100A	1 o/or 5A	40	30	15	10	TTS050
1... 100A	1 o/or 5A	60	40	20	15	TTS100



Code	A	B	C	D	E	F	kg
TTS010	104	90	70	70	140	150	3,0
TTS020	104	90	70	85	156	166	4,0
TTS050	125	105	80	96	177	187	6,0
TTS100	155	130	102	100	195	205	8,0