

Programmable Digital Meters with alarms



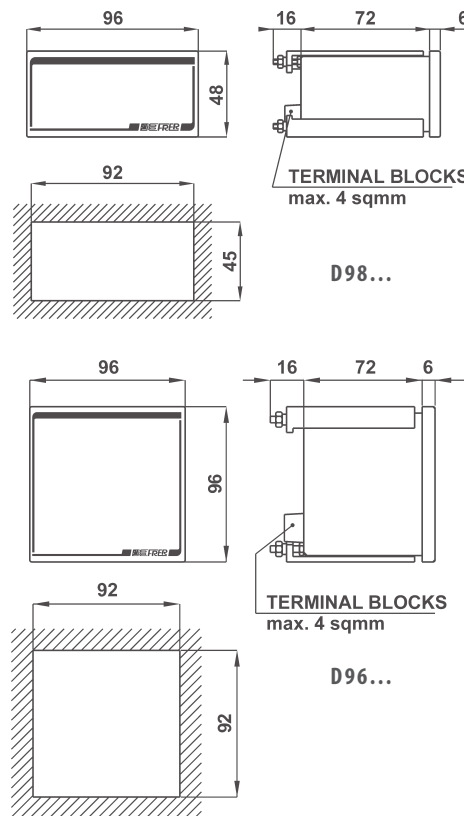
DATI TECNICI - Technical data

programmazione	programming	tramite tasti frontali - by front push button
visualizzazione massima	max indication	±19999 programmabile - programmable
display LED rossi	red LED display	h = 14 mm
ingresso bidirezionale (c.c.)	bidirectional input (d.c.)	si/yes
frequenza di lavoro	operating frequency	45 ÷ 65Hz
sovraccarico permanente	continuous overload	2 In, 1,2 Vn
sovraccarico istantaneo	instantaneous overload	10 In, 2 Vn (1sec.)
classe di precisione	accuracy class	0,2 (d.c.) - 0,35 (a.c.)
aggiornamento lettura	readings	5/s
segnalazione di fuori scala	overrange indication	OVER
separazione galvanica	galvanic insulation	completo / full
categoria di sovratensione	overvoltage category	CAT III 300V, CAT II 600V P.D. 2
temperatura di magazzino	storage temperature	-30 ÷ +70°C
temperatura di funzionamento	operating temperature	-10 ÷ +50°C
custodia in materiale	self extinguishing	UL 94-V0
termoplastico autoestinguente	thermoplastic material	IP52
grado di protezione custodia	protection for housing	IP20
grado di protezione morsetti	protection for terminals	a vite / screw 4mm² max.
connessioni	connections	CEI-DIN-VDE-IEC
costruzione a norme	according to	
Allarmi	Alarm	
numero allarmi	alarms	2 (1 SPDT + 1 SPST)
portata contatti	contacts rating	10A, 250V AC1
segnalazione intervento	intervention indication	LED
tipo allarme	alarm type	prog. MIN/MAX/OFF
sicurezza	safety	prog. normal/intrinsic (positive)
ritardo intervento	intervention delay	prog. OFF/0,1...999sec
isteresi	hysteresis	prog. 0...100%

TIPO - Type

Descrizione - Description	Codice - Code	
	96x48	96x96
Amperometro / Voltmetro C.A. e C.C. A.C. & D.C. Ammeter / Voltmeter	X98US6...	X96US6...
Indicatori per segnali di processo (da convertitori) D.C. Input indicator (from transducers)	X98MS6...	X96MS6...
Frequenzimetro Frequencymeter	X98FP6...	X96FP6...
Indicatore di Velocità Tachometer	X98TP6...	X96TP6...

DIMENSIONI - Dimensions



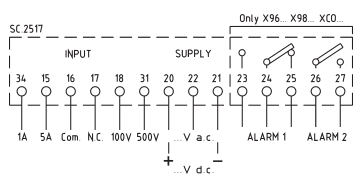
CODICI DI ORDINAZIONE - Ordering codes

AMPEROMETRI / VOLTMETRI CA/CC - AC/DC AMMETERS/VOLTMETERS		---	---	---
Dimensioni e tipo - Dimension & type:	96 x 48 mm	X98		
	96 x 96 mm	X96		
Ingressi - Inputs	±1 A; ±5 A; ±100 V; ±500 V a.c./d.c.	selezionabili - <i>selectable</i>		US6PROGXX
Alimentazione - Aux. supply voltage:	115/230Vac (±10% 47÷63Hz) - 6VA			S
	20÷60Vac/dc - 3VA/2W			L
	80÷260Vac/dc - 4VA/2W			H

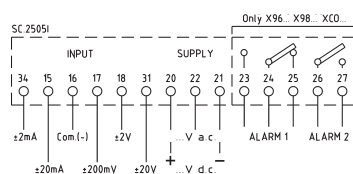
SEGNALI DI PROCESSO (da convertitori) - D.C. INPUT INDICATORS (from transducers)		---	---	---
Dimensioni e tipo - Dimensions & type:	96 x 48 mm	X98		
	96 x 96 mm	X96		
Ingressi - Inputs	±2 mA; ±20 mA; ±200 mV; ±2 V; ±20 V d.c.	selezionabili - <i>selectable</i>		MS6PROGXX
Alimentazione - Aux. supply voltage:	115/230Vac (±10% 47÷63Hz) - 6VA			S
	20÷60Vac/dc - 3VA/2W			L
	80÷260Vac/dc - 4VA/2W			H

FREQUENZIMETRI/TACHIMETRI - FREQUENCIMETERS/TACHOMETERS		---	---	---
Dimensioni e tipo - Dimensions & type:	96 x 48 mm	X98		
	96 x 96 mm	X96		
Ingressi - Inputs	100 V; 500V (45÷65Hz)	selezionabili - <i>selectable</i>		FP6465XCC
	100 V; 500V (350÷450Hz)	selezionabili - <i>selectable</i>		FP6345XCC
	20 V; 200 V (max. 5kHz)	selezionabili - <i>selectable</i>		FP6PROGVD
	Proximity NAMUR, PNP, NPN (max. 5kHz)			TP6PROGXX
Alimentazione - Aux. supply voltage:	115/230Vac (±10% 47÷63Hz) - 6VA			S
	20÷60Vac/dc - 3VA/2W			L
	80÷260Vac/dc - 4VA/2W			H

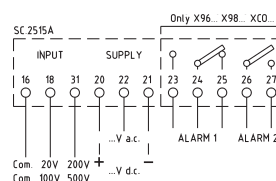
SCHEMI DI INSERIZIONE - Wiring diagrams



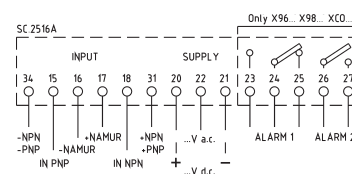
X..US6...



X..MS6...



X..FP6...



X..TP6...