

## 1. PRECAUZIONI DI SICUREZZA / SAFETY PRECAUTIONS



**ATTENZIONE, LEGGERE ATTENTAMENTE LE SEGUENTI NOTE**  
**WARNING, PLEASE READ THE FOLLOWING NOTES**



**ATTENZIONE, RISCHIO DI ELETTROCUZIONE**  
**WARNING RISK OF ELECTRIC SHOCK**



Le seguenti precauzioni di sicurezza generali devono essere osservate durante tutte le fasi di installazione e di utilizzo di questo strumento. Un uso improprio e non conforme a quanto prescritto può pregiudicare la sicurezza del prodotto.

- L'installazione e l'utilizzo di questo strumento devono essere effettuati esclusivamente da personale qualificato in grado di applicare le procedure di sicurezza secondo le Normative vigenti.
- La riparazione deve essere effettuata esclusivamente dal Costruttore.
- L'integrità dell'apparecchiatura deve essere verificata prima di effettuare qualunque collegamento: le superfici esterne non devono presentare rotture o altri danni dovuti al trasporto ed alla movimentazione. Se si sospetta che l'apparecchiatura non sia sicura, occorre impedirne l'utilizzo.
- Qualunque collegamento deve essere effettuato esclusivamente in assenza di tensione.
- Rispettare i collegamenti indicati negli schemi di inserzione secondo il modello richiesto.
- Assicurarsi che le condizioni operative siano conformi alle indicazioni specificate nel presente Manuale.
- Non utilizzare in atmosfera esplosiva, in presenza di gas e fumi infiammabili, di vapore o in condizioni ambientali al di fuori dei limiti operativi specificati.
- Non tentare di aprire le apparecchiature per nessun motivo.
- Per pulire le apparecchiature utilizzare un panno asciutto, morbido e non abrasivo. Non utilizzare acqua o altri liquidi, acidi, solventi chimici o sostanze organiche.
- Il prodotto è di categoria di sovratensione III (CAT III, 300V) ed è destinato ad essere installato dentro box o pannelli elettrici con circuiti di alimentazione e comando di categoria CAT III, 300V.
- I conduttori da collegare ai terminali devono avere una temperatura operativa massima di almeno 75°C e la sezione dei conduttori deve essere 0.75÷2.5 mm<sup>2</sup>.
- Deve essere previsto un dispositivo di disconnessione esterno per l'alimentazione con tensione nominale adeguata a quella dell'impianto e potere di interruzione adeguato alla corrente di corto circuito disponibile nel punto di inserzione; deve essere immediatamente identificabile come mezzo di disconnessione del prodotto, facile da raggiungere e installato nelle immediate vicinanze dello strumento; deve essere di tipo approvato e certificato secondo gli standard previsti.
- In fase di installazione deve essere prevista la protezione dell'alimentazione ausiliaria tramite fusibili esterni, rapidi o ultrarapidi, con corrente nominale di 1 o 2A, tensione nominale adatta a quella dell'impianto, e potere di interruzione adeguato alla corrente di corto-circuito disponibile nel punto di inserzione (normalmente i tipi 10x38, corpo ceramico, tensione nominale 500 o 660V, caratteristica gG o FF e potere di interruzione di 100KA sono adatti a questo scopo).
- Devono essere sempre utilizzati dei TA Differenziali che forniscano un isolamento rinforzato tra l'avvolgimento primario e secondario, adeguato alla categoria di sovratensione dell'impianto.
- **In caso di cortocircuito o guasto a terra del circuito controllato, verificare sempre il corretto funzionamento del Relé differenziale.**
- **Verificare mensilmente il corretto funzionamento del Relé differenziale mediante la pressione del tasto TEST.**
- La mancata osservanza di quanto sopra ed ogni utilizzo improprio dell'apparecchiatura sollevano la FRER S.r.l. da ogni responsabilità e comportano il decadimento delle condizioni di garanzia.



**SUI MORSETTI CONTRASSEGNA TI DA QUESTO SIMBOLO PUO' ESSERE PRESENTE UNA TENSIONE PERICOLOSA!**

**NOTA:** Le caratteristiche tecniche indicate nella presente documentazione sono soggette a modifiche; la FRER S.r.l. si riserva il diritto di effettuare senza preavviso. Per ogni informazione in merito al contenuto del presente manuale, contattare FRER srl.



The following general safety precautions must be observed during all phases of installation and operation of this instrument.

- Installation and operation of this instrument can be performed by qualified personnel only and according to the relevant Normatives.
  - Servicing can be performed at Factory only.
  - Before installing the instrument make sure that the housing is not damaged, otherwise the unit must be rejected and returned to the Factory for servicing.
  - Ensure that the line and auxiliary power supply are switched off before connecting the instrument to the circuits.
  - Wiring diagrams must be respected according to the required model.
  - Make sure to operate the instrument according to the technical specifications as listed in this Manual.
  - Do not operate the instrument in an explosive atmosphere and in presence of flammable liquids or vapors. The operating conditions must be in the range as specified in this Manual and on the instrument label.
  - Never attempt to open the instrument's housing for any reason.
  - To clean the equipment use a dry cloth, soft and non-abrasive. Do not use water or any other liquids, acids, chemical solvents or organic substances.
  - The device is of overvoltage category III (CAT III, 300V) and it is intended to be installed inside boxes or electric panels with CAT III, 300V supply and control circuits.
  - The wires to be connected to the terminals have to have a maximum operating temperature at least at 75°C and the wire section has to be at 0.75÷2.5 mm<sup>2</sup>.
  - It must be provided an external disconnecting device for the auxiliary supply with rated voltage suitable to the system voltage value and breaking capacity suitable to the short circuit current available at the insertion point; it must be immediately identifiable as product disconnecting device, easy to reach and installed in the immediate vicinity of the meter; it must be approved and certified according to the required standards.
  - During the installation the auxiliary supply protection must be provided by means of external fast or very fast fuses with rated current at 1A or 2A, rated voltage suitable to the system voltage value and breaking capacity suitable to the short circuit current available at the insertion point (the type 10x38, ceramic body, rated voltage 500V or 660V, gG or FF characteristic and breaking capacity at 100KA are normally suitable for this purpose).
  - It must always be used differential current transformers with reinforced insulation between primary and secondary windings, according to the power circuit overvoltage category.
  - **In case of short circuit or earth fault of the controlled circuit, always verify the correct operation of the Earth Leakage Relay.**
  - **Monthly verify the correct operation of the Earth Leakage Relay, by pressing TEST key.**
  - Failure to comply with these precautions and with the instructions given elsewhere in this Manual violates safety standards of design, manufacture, and intended use of this instrument.
- FRER assumes no liability for the Customer's failure to comply with these requirements.



**DANGEROUS VOLTAGE MAY BE PRESENT ON THE TERMINALS MARKED WITH THIS SYMBOL !**

**NOTE:** The contents of this Manual are subject to change without prior notice as a result of improvements in performances and functions. Should you have any questions, please contact FRER srl.

## RELE' DIFFERENZIALI DI TERRA EARTH LEAKAGE RELAYS X52DS... - X48DS

MANUALE OPERATIVO / OPERATING MANUAL  
 Ipm0154\_12 - Edizione / Edition 03.19



FRER srl - V.le Europa, 12  
 20093 - Cologno Monzese (MI)  
 ITALY - www.frer.it

Tel: +39.02.27302828  
 Fax: +39.02.25391518  
 frersale@frer.it / frerexport@frer.it

made in Italy



## 2. CARATTERISTICHE TECNICHE / TECHNICAL CHARACTERISTICS

Alimentazione (Consumo)	Power supply (consumption)	115/230Vac +/-10% 47...63Hz (3VA) 20÷60Vac/dc (4VA/2W) 80÷260Vac/dc (6VA/2W) 30mA...30A in 3 campi/ranges +0/-20% dal/from 20% al/to 100% f.s. Istantaneo/istanteaneous...5 sec in 2campi/ranges ±10% del valore impostato/of the set value
Impostazione corrente	Current setting range	47...63Hz
Precisione corrente	Current accuracy	Attenuazione/attenuation 88% @ 150Hz
Impostazione tempo	Delay setting range	Tipo/Type A
Precisione ritardo	Delay accuracy	Continuo/Continuous
Frequenza di lavoro	Operating frequency	2 in scambio / SPDT, 5A 250Vac <b>X52DS</b> 1 in scambio / SPDT, 5A 250Vac <b>X48DSX025X10</b>
Filtro terza armonica	Third harmonic filter	1 in scambio / SPDT + 1 N.O., 5A 250Vac <b>X48DSX025X20</b>
Caratteristica di intervento	Operation characteristic	0...+50°C, U.R. / R.H. <90% n.c. -20...+70°C
Test collegamento toroide	Toroid connection test	Insulation 2kV 50Hz, 1 min.
Contatto di intervento	Trip contact	Connessioni A vite/screw, max 2.5 mmq/sqmm <b>X52DS</b> faston 6,3 x 0,8 mm <b>X48DS</b>
Temperatura di funzionamento	Operating temperature	Contenitore Case Autoesting./Selfestinguish UL94 V0
Temperatura di magazzino	Storage temperature	Gradi di protezione Protection degrees Custodia/Case IP40, conn. /connect. IP20 <b>X52DS</b> Custodia/Case IP30, conn. /connect. IP20 <b>X48DS</b>
Isolamento	Insulation	Conforme a According to IEC 60947-2 Allegato/Annex M ed. 8

## 3. DESCRIZIONE / DESCRIPTION

Il relè differenziale di terra è un apparecchio elettronico di protezione, a microprocessore, progettato per rilevare la corrente di fuga a basso livello o lo squilibrio di corrente dovuto alla perdita d'isolamento dei conduttori o dell'apparecchiatura che si desidera proteggere.

La corrente viene rilevata attraverso il trasformatore di corrente di tipo toroidale FRER cod. TDC... o TDA... , all'interno del quale devono passare tutti i conduttori del circuito che si desidera proteggere.

Il microprocessore realizza le seguenti funzioni:

- Taratura della corrente di intervento (TRIP) da 30mA a 30A in 3 campi: 30÷300 mA, 300mA÷3 A, 3÷30A.
  - Taratura del tempo di non intervento da istantaneo a 5s in 2 campi: ist. ÷0,5s, 0,2÷5s
  - Comandi verso uno/duo relè di intervento (TRIP).
  - Test dei relè di uscita.
  - Ripristino manuale (locale o remoto) o automatico programmabile.
  - Controllo continuo della connessione del toroide con intervento dei contatti di uscita in caso di esito negativo.
- L'ampia scala di corrente permette una facile scelta del valore della corrente d'intervento in modo tale da mantenere i valori delle tensioni di contatto al di sotto di 50V come richiesto dalle norme CEI 64-8.
- Lo strumento, grazie ai filtri utilizzati sui circuiti d'ingresso è immune ai disturbi esterni. Il funzionamento è assicurato anche con correnti differenziali alternate sinusoidali e continue pulsanti, che siano applicate bruscamente o che aumentino lentamente (tipo A).

*The Earth Leakage Relay is a microprocessor based electronic protection device designed to recognize low level leakage or unbalanced currents due to insulation loss on conductors or equipment that must be protected. The measure of the leakage currents is obtained by the use of the ring-type current transformer FRER cod.TDC... or TDA... . All circuit conductors to be protected shall go through the CT.*

*The microprocessor carries up several functions, such as:*

- Trip current adjustment 30 mA to 30 A divided in 3 ranges: 30÷300 mA, 300mA÷3 A, 3÷30A.
- Trip delay time adjustment instantaneous to 5 sec divided in 2 ranges: inst. ÷0,5s, 0,2÷5s
- One or two operating trip relays.
- Output relays test.
- Manual (local or remote) or programmable automatic reset.
- Continuous control of wiring connection between the relay and the CT: output relays will be activated if a wiring interruption occurs.

*The wide current range allows easy selection of precise trip current values, in order to maintain the value of the so called contact voltage below 50V, as required by the CEI 64-8 standard.*

*The relay, thanks to its internal filtering, is immune to external disturbances. Its function is also guaranteed with alternate sinusoidal and continually pulsating differential currents, which are applied abruptly or rising slowly (type A).*

## 4. COLLEGAMENTI ELETTRICI / WIRING CONNECTION

Per il collegamento seguire lo schema di inserzione. Di seguito si descrivono i diversi punti riguardanti le diverse connessioni elettriche.

**NOTA:** Tutti i collegamenti devono essere tenuti il più corti possibile; La massima lunghezza raccomandata è di 3 metri

### Collegamento Toroidale

Collegare i morsetti 1 e 2 con i morsetti di uscita del trasformatore toroidale FRER cod.TDC... o TDA... utilizzando un cavo twistato e schermato (tipo Belden 9841 o similare) e collegando esclusivamente una sola estremità dello schermo alla terra dell'impianto.

**NOTA:** Il percorso dei cavi di collegamento del toroide deve essere separato dai cavi di alta corrente, alta tensione e da cavi che comandano elementi induttivi come teleruttori, ecc. Se sono posati nella stessa canalina metallica usare opportuni separatori.

### Collegamento uscite relè

Le uscite sono costituite da uno o due relè con un contatto di scambio ciascuno.

I due relè di intervento (TRIP) commutano contemporaneamente quando si è raggiunto il limite di corrente e tempo prefissato per l'intervento o quando si verifica un guasto del collegamento con il toroide.

**NOTA:** Utilizzando i contatti per pilotare carichi induttivi (bobine a relè, teleruttori, solenoidi) è necessario limitare la sovratensione che sistematicamente si verifica ai capi dell'induttore in corrispondenza di ogni apertura del contatto, inserendo: un gruppo R/C in parallelo all'induttore, se questo lavora in alternata, o un diodo in antiparallelo se l'induttore lavora in continua. All'interno i relè sono isolati a 4kV tra i contatti e la bobina.

### Ripristino a distanza

Collegare un contatto in chiusura ai morsetti RESET per eseguire il reset manuale a distanza.

*In order to do all the connections, follow the diagram. The following points will explain in more detail.*

**NOTE:** All the connections must be kept as short as possible; The recommended maximum length is 3 meters

### CT Connection

The terminal blocks 1 and 2 should be connected to the measuring windings of the CT FRER code TDC... or TDA... by a twisted and shielded pair cable (type Belden 9841 or similar); the shield must be connected to the system ground at one end only.

**NOTE:** The CT wiring should be placed away from high current and voltage conductors or sources of strong magnetic fields, to minimize noise pickup and interference on the relay. If the wires have only one route, separate the wires with some metallic element.

### Output contacts connections

The outputs consist of one or two mechanical relays with one changeover contact.

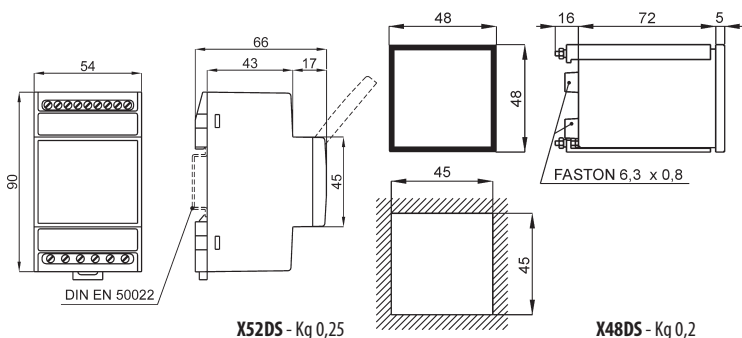
The two (2) TRIP relays will activate when the earth leakage current overcome the trip threshold for the specified delay time or CT wiring interruption occurs.

**NOTE:** Using the contacts for control of inductive loads in Vac (coils of relays, contactors, solenoids), it's necessary to limit the over voltage connecting a R/C group in parallel to the inductor. If it works in DC, a diode in anti-parallel should be connected. The internal relays are isolated 4 kV between contact and coil.

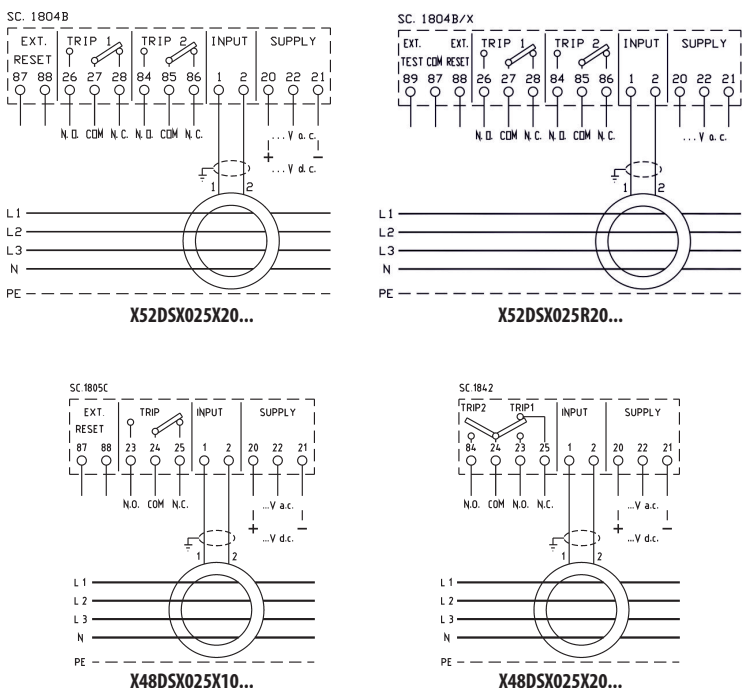
### Remote Reset

It is possible to execute the remote manual reset by a closing contact connected to RESET terminals.

## 6. DIMENSIONI INGOMBRO / OVERALL DIMENSIONS



## 7. SCHEMI DI INSERZIONE / WIRING DIAGRAMS



## 5. FUNZIONAMENTO / FUNCTIONS

Vengono di seguito spiegati il funzionamento e la programmazione dei parametri di intervento e ripristino dello strumento.

**LED "ON":** (verde) indica la presenza della tensione ausiliaria.

**LED "TRIP":** (rosso) il led "TRIP" acceso indica che la corrente attraverso il toroide ha superato la soglia TRIP impostata per il tempo programmato. I corrispondenti relè sono scattati comandando lo sgancio dell'interruttore generale.

**PULSANTE "RESET":** questo pulsante si usa per il ripristino manuale dello strumento da un intervento (se sono state ripristinate le condizioni precedenti l'intervento).

**PULSANTE "TEST":** Consente di fare una prova di funzionamento dei relè.

**NOTA:** Fare attenzione al carico collegato ai relè di uscita. Premendo il pulsante i relè commuteranno e resteranno commutati fino a che non verrà premuto il pulsante "RESET".

### Programmazione del valore della corrente di intervento

Si sceglie il campo della corrente di intervento desiderata posizionando i primi due microinterruttori (partendo dall'alto):

- Entrambi su **IΔnx0,1**: 30÷300mA
- Solo il primo su **IΔnx1** (il secondo resta posizionato su IΔnx0,1): 300mA÷3A
- Solo il secondo su **IΔnx10** (il primo resta posizionato su IΔnx0,1): 3÷30A

### Programmazione del tempo di ritardo dell'intervento

Si sceglie il campo del tempo di intervento desiderato posizionando il terzo microinterruttore:

- **Δtx1**: istantaneo÷0,5s
- **Δtx10**: 0,2÷5s

Si imposta il valore del tempo agendo sul trimmer **Δt(s)**

### Programmazione del modo operativo dei contatti

Posizionando il quinto microinterruttore si può impostare il tipo di sicurezza:

**ND** (normale) o **NE** (positiva).

### Programmazione del tipo di ripristino

Il ripristino dello strumento dopo un intervento può avvenire in modo Manuale o Automatico. Quando il ripristino è manuale si può effettuare in maniera Locale premendo il tasto RESET o in maniera Esterna tramite un pulsante esterno collegato ai morsetti RESET (87-88).

Si sceglie il tipo di ripristino posizionando il sesto microinterruttore:

**MAN** (ripristino manuale) o **AUTO** (ripristino automatico)

**NOTA:** Il ripristino Automatico è possibile solo quando il valore di corrente differenziale rilevato scende al di sotto del 90% del valore di corrente impostato.

*Operation and setting about Trip and Reset are explained as follows.*

**LED "ON":** (green) indicates that the instrument is supplied.

**LED "TRIP":** (red) the led "TRIP" turned on shows that the current through the CT has risen above the trip setpoint and the programmed trip time. The trip contact has tripped the circuit breaker.

**"RESET" PUSH-BUTTON:** this push-button is used to reset from a fault condition.

**"TEST" PUSH-BUTTON:** this push-button allows to do the contacts test.

**NOTE:** Be careful to the load connected to the output contacts. If the push-button is pressed, the output contacts will actuate and will stay on that position until the "RESET" push-button is pressed.

### Trip current setting

The selection of the trip current range is done switching the two above microswitch:

- Both on **IΔnx0,1**: 30÷300mA
- The first on **IΔnx1** (the second remains on IΔnx0,1): 300mA÷3A
- The second on **IΔnx10** (il primo resta posizionato su IΔnx0,1): 3÷30A

Set the Trip Current by the trimmer **IΔn(A)**.

### Trip delay time setting

The selection of the trip delay time range is done switching the third microswitch:

- **Δtx1**: instantaneous÷0,5s
- **Δtx10**: 0,2÷5s

Set the Delay Time by the trimmer **Δt(s)**

### Operating mode of the trip contacts

The selection of the safety operating mode of the trip contacts is done by switching the fifth microswitch:

**ND** (normal) or **NE** (positive)

### Reset mode setting

The reset of the instrument from a fault condition is possible in Manual or Automatic mode. In Manual mode the reset can be Local (pressing the push-button RESET) or Remote (by a push-button connected to the RESET terminals 87-88).

The selection of the reset mode is done switching the sixth microswitch: **MAN** (manual reset) or **AUTO** (automatic reset). **NOTE:** Automatic reset is possible only when the leakage current falls below a 90% of set trip current.

## CABLAGGIO CONSIGLIATO - SUGGESTED WIRING

