

Compact earth leakage relays with multicolor LCD



I relè differenziali di terra serie X...DL3 sono stati progettati per rilevare in modo intuitivo e automatico le correnti di fuga. La loro particolarità è quella di permettere un controllo continuo e immediato, attraverso il display multicolore, dello stato di isolamento. Funzioni principali:

- Indicazione digitale continua della corrente dispersa
- Selettività logica
- Orologio interno con memorizzazione ultimi 10 eventi
- Filtro in frequenza antibrillazione selezionabile
- Memorizzazione corrente di intervento
- Riarmo automatico
- Visualizzazione e misura THD
- Filtro 3<sup>^</sup> armonica selezionabile
- Misure in AC fino 10kHz.

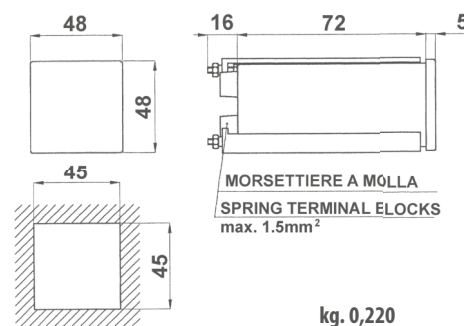
The X...DL3 series earth leakage relays are designed to measure the leakage or unbalanced currents caused by conductors or appliances insulation losses and to react, in case the set limits are exceeded, switching off the power supply to the defective system. Thanks to their distinctive feature (the displaying of the leakage current) it is possible to continuously monitor the insulation state and to program the preventive maintenance in order to avoid unexpected power breaks. Main functions:

- Continuous digital indication of the leakage current
- Logic Selectivity
- Internal clock and storage of the last 10 events
- RS485 Modbus RTU, measurements, event archive, scope
- Selectable antibrillation filter
- Storing of the intervention current values
- Automati retry
- Measure and display of the THD
- Selectable 3rd harmonic filter
- AC measurements up to 10kHz

DATI TECNICI - Technical data

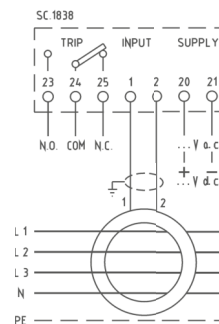
display	display	LCD retroilluminato multicolore multicolor backlight LCD
visualizzazione massima	maximum indication	3 cifre / digits
posizione punto decimale	dot point position	automatica / automatic
barra grafica	bargraph	10 livelli / levels (0-100% I <sub>Δn</sub> )
misura corrente differenziale I <sub>Δ</sub>	residual current measure I <sub>Δ</sub>	tipo / type AC, A, F - TRMS
aggiornamento letture	display refresh	500ms (valore medio / average value)
risposta in frequenza	measurement bandwidth	2,5Hz - 10kHz
precisione di base	base precision	+/- 0,5%
filtro in frequenza	selectable	IEC 62423, VDE 0664-T-100
antibrillazione selezionabile	antibrillation LPF	Attenuazione / attenuation 80% @ 150Hz
filtro in frequenza	selectable	
3 <sup>^</sup> armonica selezionabile	3rd harmonic LPF	
regolazione corrente differenziale di intervento I <sub>Δn</sub>	residual actuating current setting I <sub>Δn</sub>	30mA - 30A
regolazione corrente diff. di non intervento I <sub>Δno</sub>	residual non-actuating current setting I <sub>Δno</sub>	80% - 98% I <sub>Δn</sub>
regolazione tempo limite di non intervento Δt <sub>no</sub>	limiting non-actuating time setting Δt <sub>no</sub>	istantaneo / instantaneous 20ms - 30s
curva di intervento tempo inverso selezionabile	selectable inverse time-current characteristic	istantaneo / instantaneous I <sub>Δn</sub> = 30mA (IEC60947-2 Tab.B.1)
		selettivo / selective 60ms
		I <sub>Δn</sub> > 30mA (IEC60947-2 Tab.B.2)
		ritardato / delayed 20ms-30s I <sub>Δn</sub> > 30mA
		istantaneo / instantaneous 20ms
		I <sub>Δn</sub> = 30mA (IEC60947-2 Tab.B.1)
		ritardato / delayed 20ms-30s I <sub>Δn</sub> > 30mA
		0-10 tentativi / retries SPDT (COM, NO, NC)
		6A, 250Vac AC15; 6A, 24Vdc DC1
		3A, 250Vac AC15; 2A, 24Vdc DC13 (IEC60947-5-1)
		standard (ND) o positiva (NE)
		standard (ND) or positive (NE) IEC 61010-1, IEC 60947-1
		0...+25...+50°C
		-30...+70°C
		UL 94-V0
		IP52
		IP20
		EN 60947-2 Allegato / Annex M
		EN 62423

DIMENSIONI - Dimensions

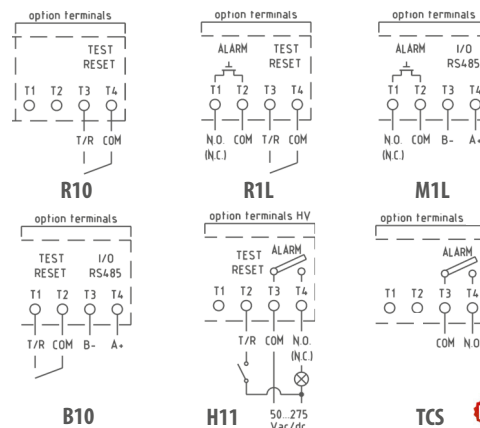


kg. 0,220

SCHEMI DI INSERIZIONE - Wiring diagrams



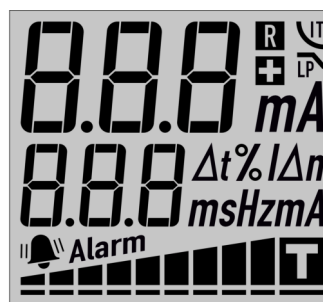
Opzioni - Options



## DATI TECNICI AGGIUNTIVI - Additional technical data

## VISUALIZZAZIONI - Displaying

test automatico	automatic sensor	
presenza sensore	connection test	iniezione corrente sul secondario secondary current injection
<b>Allarme (opzione)</b>	<b>Alarm (option)</b>	SPST (COM, NO)
regolazione Allarme	Alarm setting	OFF - 5÷100% $\Delta I_n$
ritardo di attivazione	activation delay	come intervento / as Trip - 20ms÷30s
ritardo di rilascio	release delay	LATCH - 20ms÷30s
funzioni speciali	special functions	richiusura/reclose ; 2 <sup>nd</sup> Trip; LSO (Logic Selectivity Output)
carico nominale relè	relay nominal load	6A, 250Vac AC1; 6A, 24Vdc DC1
		3A, 250Vac AC15; 2A, 24Vdc DC13
		(IEC 60947-5-1)
carico nominale photo-mos	photo-mos nominal load	100mA, 250Vac/dc (CAT II)
		150Vac/dc (CAT III)
		350Vpk (including overvoltage)
sicurezza	safety	standard (ND) or positive (NE)
<b>Allarme TCS (opzione)</b>	<b>TCS Alarm (option)</b>	SPST (COM, NO)
circuito di ingresso TCS	TCS input circuit	115-230Vac/dc <2mA
		connessione intrinseca/internally connected
contatto di Allarme a Relè	Relay Alarm Contact	Isolato/Potential free - N.E.
ritardo di attivazione	activation delay	20ms÷30s
ritardo di rilascio	release delay	Disattivo/Latched - 20ms÷30s
<b>Test-Reset Input (opzione)</b>	<b>Test-Reset Input (option)</b>	Segnale / command >2s
		LSI (Logic Selectivity Input)
chiusura contatto	contact closing	
presenza tensione, <u>opz. HV</u>	voltage presence, <u>HV option</u>	50÷275 Vac/dc
		da precisare / to be specified
<b>Modbus RTU (opzione)</b>	<b>Modbus RTU (option)</b>	RS485 isolata/insulated, A+, B-, GND (optional)
Baud Rate	Baud Rate	9600, 19200, 38400, 57600 bps
parametri programmabili	programmable parameters	Parity and Stop bits
indirizzo programmabile	programmable address	1÷247
funzione oscilloscopio	scope function	120 campioni/samples (12bit)
		con scala Ampiezza e tempi
		with amplitude and time scales
<b>Orologio (opzione)</b>	<b>Real Time Clock (option)</b>	RTC con/with Battery backup
mem. archivio eventi	Archive event store	ultimi 10 eventi, con Timestamp
		last 10 events, with Timestamp



Riarmo automatico e Curva tempo inverso  
Automatic trip retry & Inverse time current curve  
Sicurezza positiva e Filtro passa basso  
Positive safety & Low pass filter  
Corrente differenziale  
Residual current measure

Frequenza - Tempo intervento - Impostazioni  
Frequency - Trip delay - Main setting

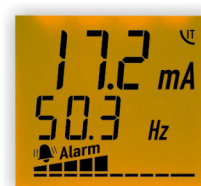
Barra grafica con icona Trip e Allarme  
Bar graph with Trip icon and Alarm



**FUNZIONE TASTI - KEYS FUNCTION**  
Test/Scroll Up - Reset/Scroll Down - Escape/Enter



MISURA - MEASURE



ALLARME - ALARM



INTERVENTO - TRIP

### TCS ALARM (Trip Circuit Supervisor)

Nuova funzione che permette il monitoraggio del circuito di sgancio quando realizzato con bobina a lancio di corrente.

New function enabling monitoring of the release circuit when is made of a shunt release coil



## CODICI DI ORDINAZIONE - Ordering codes

48 x 48 mm		X48DL3	___	___	___	___
<b>Range corrente - Current Range:</b>	30mA ÷ 30A Fn 50-60Hz (Standard)		030			
	300mA ÷ 300A Fn 50-60Hz (Standard)		300			
	30mA ÷ 30A Fn 400Hz		Q30			
	300mA ÷ 300A Fn 400Hz		Q3C			
<b>Opzioni - Options:</b>	Test Reset Input (Standard)			R10		
	Test Reset Input + Photo-mos Alarm			R1L		
	RS485 Modbus RTU + Photo-mos Alarm			M1L		
	RS485 Modbus RTU + Test Reset Input			B10		
	HV Test Reset Input + Relè Alarm			H11		
<b>NEW!</b> TCS Alarm (Trip Circuit Supervisor)				TCS		
<b>Alimentazione - Aux. supply voltage:</b>	230Vac (±10% 47÷63Hz)	3VA			2	
	20÷60Vac/dc	<4VA/2,5W			L	
	80÷260Vac/dc	<6,5VA/2,5W			H	
<b>Orologio - Real Time Clock:</b>	No					
	Si - Yes					C