



I relè differenziali di terra Tipo B della serie X...DB3 sono stati progettati per rilevare in modo intuitivo e automatico le correnti di fuga di tipo continuo, alternato e ad alta frequenza. La loro particolarità è quella di permettere un controllo continuo e immediato, attraverso il display multicolore, dello stato di isolamento. Funzioni principali:

- Indicazione digitale continua della corrente dispersa: RMS totale, DC, AC fondamentale, AC alte frequenze
- Doppia soglia, RMS totale e solo componente DC
- Memorizzazione corrente di intervento
- Orologio interno con memorizzazione ultimi 10 eventi
- RS485 Modbus RTU, Misure, archivio eventi, oscilloscopio
- Filtro in frequenza antibrillazione con antiincendio 300mA selezionabile
- Misure in AC fino 10kHz.
- Riarmo automatico
- Selettività logica
- Filtro 3[^] armonica selezionabile

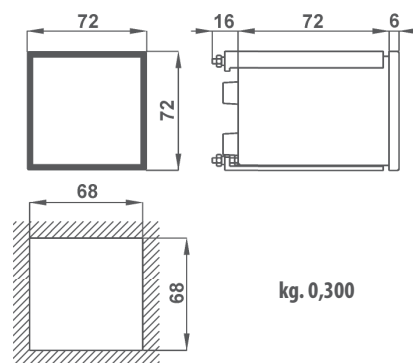
The X...DB3 series earth leakage relays Type B are designed to measure the DC, AC and high frequency leakage current. Thanks to their distinctive feature (the displaying of the leakage current) it is possible to continuously monitor the insulation state and to program the preventive maintenance in order to avoid unexpected power breaks. Main functions:

- Continuous digital indication of the leakage current: total RMS, AC fundamental, AC high frequency
- Double threshold: total RMS and DC component
- Storing of the intervention current values
- Internal clock and storage of the last 10 events
- RS485 Modbus RTU, measurements, event archive, scope
- Selectable antibrillation filter with fire protection 300mA
- AC measurements up to 10kHz
- Automatic retry
- Logic Selectivity
- Selectable 3rd harmonic filter

DATI TECNICI - Technical data

display	display	LCD retroilluminato multicolore multicolor backlight LCD
visualizzazione massima	maximum indication	3 cifre / digits
posizione punto decimale	dot point position	automatica / automatic
barra grafica	bar graph	10 livelli / levels (0-100% IΔn)
misura corrente differenziale IΔ	residual current measurement IΔ	tipo / type B - TRMS
aggiornamento letture	display refresh	500ms (valore medio / average value)
risposta in frequenza	measurement bandwidth	DC; 2,5Hz - 10kHz
precisione di base	base precision	+/- 0,5%
filtro in frequenza	selectable	
antibrillazione selezionabile	antibrillation LPF	IEC 62423, VDE 0664-T-100 protezione antiincendio/fire protection 300mA
filtro in frequenza	selectable	
3 [^] armonica selezionabile	3rd harmonic LPF	Attenuazione / attenuation 80% @ 150Hz
regolazione corrente differenziale di intervento IΔn	residual actuating current setting IΔn	30 ÷ 500mA; 500mA ÷ 1,5A (TC only) TDB...3CM 300mA ÷ 5A; 5A ÷ 15A (TC only) TDB...003
regolazione corrente diff. di non intervento IΔno	residual non-actuating current setting IΔno	80% - 98% IΔn
regolazione tempo limite di non intervento Δtno	limiting non-actuating time setting Δtno	istantaneo / instantaneous 20ms - 30s
curva di intervento tempo inverso selezionabile	selectable inverse time-current characteristic	istantaneo / instantaneous IΔn = 30mA (IEC60947-2 Tab.B.1) selettivo / selective 60ms IΔn > 30mA (IEC60947-2 Tab.B.2) ritardato / delayed 20ms-30s IΔn > 30mA
curva di intervento tempo costante selezionabile	selectable constant time-current characteristic	istantaneo / instantaneous 20ms IΔn = 30mA (IEC60947-2 Tab.B.1) ritardato / delayed 20ms-30s IΔn > 30mA
regolaz. corrente differenziale di intervento IΔn ^{DC} (componente DC)	residual actuating current setting IΔn ^{DC} (DC component)	5%-100% IΔn ^{DC} (min. 6mAcd)
riarmo automatico intervento	automatic trip retry	0-10 tentativi / retries SPDT (COM, NO, NC)
contatto di d'intervento	trip contact	6A, 250Vac AC1; 6A, 24Vdc DC1
carico nominale	nominal load	3A, 250Vac AC15; 2A, 24Vdc DC13 (IEC60947-5-1) standard (ND) or positive (NE) IEC 61010-1, IEC 60947-1
sicurezza	safety	0...+25...+50°C -30...+70°C
isolamento e sicurezza elettrica	insulation and safety	
temperatura di funzionamento	operating temperature	
temperatura di magazzino	storage temperature	
custodia in materiale termoplastico autoestinguente	self extinguishing thermoplastic material	UL 94-V0
grado di protezione custodia	protection degree for housing	IP52
grado di protezione morsetti	protection degree for terminals	IP20
costruzione a norme	according to	EN 60947-2 Allegato / Annex M EN 62423

DIMENSIONI - Dimensions

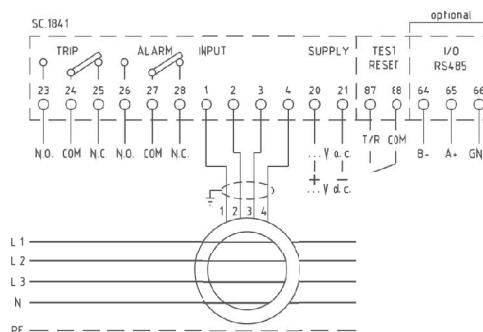


kg. 0,300



cod. 4C7296XK
OPZIONE - Cornice 96x96mm
OPTION - 96x96mm Frame

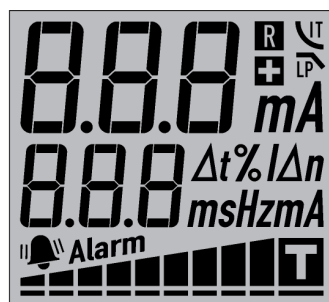
SCHEMI DI INSERZIONE - Wiring diagrams



DATI TECNICI AGGIUNTIVI - Additional technical data

test automatico	automatic sensor	
presenza sensore	connection test	impulso di tensione / voltage pulse
smagnetizzazione sensore	sensor degauss	imp. tensione/voltage pulse 500ms
Allarme	Alarm	SPDT (COM, NO, NC)
regolazione Allarme	Alarm setting	OFF - 5÷100%Δn
ritardo di attivazione	activation delay	come intervento / as Trip - 20ms÷30s
ritardo di rilascio	release delay	LATCH - 20ms÷30s
funzioni speciali	special functions	richiusura/reclose ; 2 nd Trip; IΔn ^{OC} ; LSO (Logic Selectivity Output)
carico nominale relè	relay nominal load	6A, 250Vac AC1; 6A, 24Vdc DC1 3A, 250Vac AC15; 2A, 24Vdc DC13 (IEC 60947-5-1)
carico nominale photo-mos	photo-mos nominal load	100mA, 250Vac/dc (CAT II) 150Vac/dc (CAT III)
sicurezza	safety	350Vpk (including overvoltage) standard (ND) or positive (NE)
Test-Reset Input (opzione)	Test-Reset Input (option)	Segnale / command >2s LSI (Logic Selectivity Input)
Modbus RTU (opzione)	Modbus RTU (option)	RS485 isolata/insulated, A+, B-, GND
Baud Rate	Baud Rate	9600, 19200 bps
parametri programmabili	programmable parameters	Parity and Stop bits
indirizzo programmabile	programmable address	1÷247
funzione oscilloscopio	scope function	120 campioni/samples (12bit) con scala Ampiezza e tempi with amplitude and time scales
Orologio (opzione)	Real Time Clock (option)	RTC con/with Battery backup
mem. archivio eventi	Archive event store	ultimi 10 eventi, con Timestamp last 10 events, with Timestamp

VISUALIZZAZIONI - Displaying



Riarmo automatico e Curva tempo inverso
Automatic trip retry & Inverse time current curve
Sicurezza positiva e Filtro passa basso
Positive safety & Low pass filter
Corrente differenziale
Residual current measure

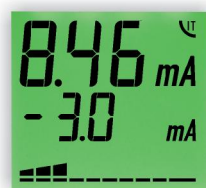
Frequenza - Tempo intervento - Impostazioni
Frequency - Trip delay - Main setting

Barra grafica con icona Trip e Allarme
Bargraph with Trip icon and Alarm

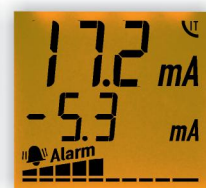


FUNZIONE TASTI - KEYS FUNCTION

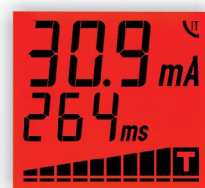
Test/Scroll Up - Reset/Scroll Down - Escape/Enter



MISURA - MEASURE



ALLARME - ALARM



INTERVENTO - TRIP

CODICI DI ORDINAZIONE - Ordering codes

72 x 72 mm		X72DB3	___	___	___	___
Frequenza Nominale - Nominal Frequency:	DC & 50-60Hz		4DC			
	DC & 400Hz		QDC			
Opzioni - Options:	Test Reset Input			R11		
	RS485 Modbus RTU + Test Reset Input			B11		
Alimentazione - Aux. supply voltage:	230Vac (±10% 47÷63Hz)	3VA			2	
	20÷60Vac/dc	<4VA/2,5W			L	
	80÷260Vac/dc	<6,5VA/2,5W			H	
Orologio - Real Time Clock:	No					
	Si - Yes					C



Vedere pagina n° 3.12 per la scelta dei trasformatori da abbinare

See at page 3.12 to choose your transformer