

DIN rail Programmable Energy meter with LCD



DATI TECNICI - Technical data

visualizzazione	display	LCD alfanumerico retroilluminato backlighted alphanumeric LCD
classe di precisione	accuracy class	1 (kwh), 2 (kVArh)
dispositivi di prova (risoluzione)	test devices (resolution)	2 led (x10)
corrente di base Ib	basic current	1-5A Prog.
corrente max Imax	maximum current Imax	1.2 x Ib
sovracorrente di breve durata	short-term overcurrent	20 x Imax (0,5 sec.)
campo impostazione primario TA	CT primary setting range	1 a/to 10000A
campo impostazione primario TV	VT primary setting range	100√3V a/to 999.9kV
tensione di funzionamento	operating voltage	0.8...0.9...1.1...1.15Un
frequenza di riferimento	reference frequency	50 o/or 60Hz
alimentazione	aux. supply voltage	autoalimentato / self-supplied
consumo circuiti di corrente	current circuits consumption	< 0.5VA
consumo circuiti di tensione	voltage circuits consumption	< 6VA
temperatura di funzionamento	operating temperature	-20...-10...+45...+55°C
temperatura di magazzino	storage temperature	-25...+70°C
categoria di sovratensione	overvoltage category	III 300V, g.i./p.d. 2
custodia in materiale termoplastico autoestinguente	self extinguishing thermoplastic material	UL 94-V0
grado di protezione custodia	protection for housing	IP50
grado di protezione morsetti	protection for terminals	IP20
conforme a metodo di misura	according to operating principle	EN62052-11, EN 62053-21
misure aggiuntive	additional measures	campionamento discontinuo discontinue sampling
periodo di integrazione	programmability	W, VAR, Cosφ, Wavg, Wmax
<b>Uscita impulsiva</b>	<b>Pulse output</b>	1÷60min. (default 15min)
programmabilità	programmability	Photo-mos 250V 100mA
durata impulso	pulse duration	peso impulso / pulse value
<b>ModBus RTU</b>	<b>ModBus RTU</b>	programm. 30...1000msec
velocità (bps)	speed (bps)	RS485 isolata/insulated
parametri di comunicazione	communication parameters	9600/19200
campo di indirizzamento	addressing range	1,8,N,2 -1,8,E,1 -1,8,0,1 1...247 programm.

CODICI DI ORDINAZIONE - Ordering codes

CONTATORI DI ENERGIA CON LCD - ENERGY METER WITH LCD		C15	005	A	
<b>Tipo - Type:</b>	Energia Attiva e Reattiva Bidirezionali - Bidirectional Active and Reactive Energy	C15U			
	Energia Attiva con doppia tariffa - Double tariff Active Energy	C15D			
<b>Sistema - System:</b>	Monofase - Single-phase	SL			
	Trifase, 3fili, carico equilibrato - Three-phase, 3 wires balanced load	YL			
	Trifase, 4fili, carico equilibrato - Three-phase, 4 wires balanced load	NL			
	Trifase, 3 o 4 fili, carico squilibrato - Three-phase, 3 or 4 wires unbalanced load	PL			
<b>Comunicazione - Communication:</b>	Nessuna - None		X		
	RS485 Modbus RTU		M		
<b>Ingresso tensione - Input voltage:</b>	Un 100V			C0	
	Un 230V			D3	
	Un 400V			4C	
<b>Opzioni - Options:</b>	Nessuna - None				
	2 Uscite impulsi - 2 Pulse outputs				D

## VISUALIZZAZIONI - Displaying

## DIMENSIONI - Dimensions

kWh+ 123456.78  
kvarh+ 123456.78

kWh- 123456.78  
kvarh- 123456.78

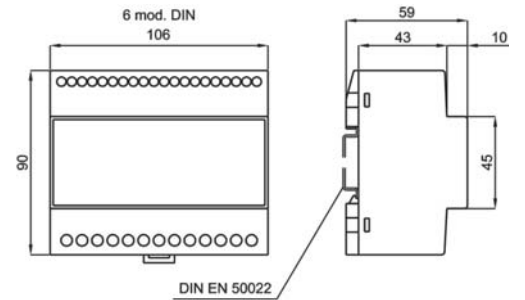
kW +12.345  
kvar -12.345

Pavg15 12.345kW  
PMax15 12.345kW

P. F.  $\cos\phi$ -0.99L  
 $\cos\phi$ -0.99L  $\cos\phi$ -0.99L

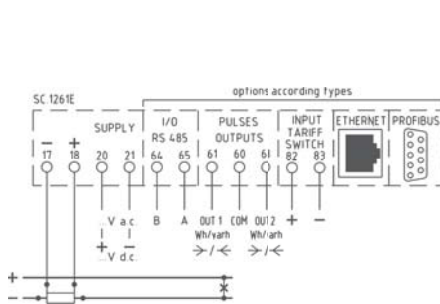
UT 999999 $\mu$ /500 $\mu$ V  
CT 10000/10A 400/400V  
CT 100/100A

Out1 1n= 10kWh  
Out2 1n= 10kvarh

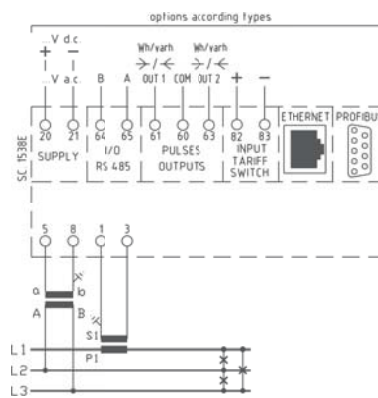


kg. 0,500

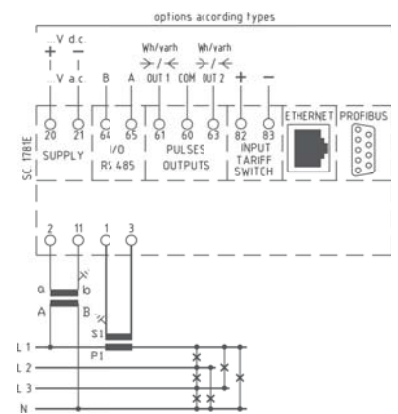
## SCHEMI DI INSERIZIONE - Wiring diagrams



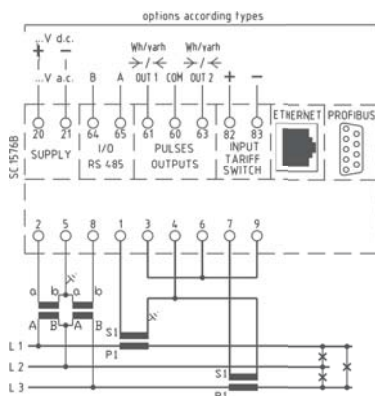
C15USL... - C15DSL...



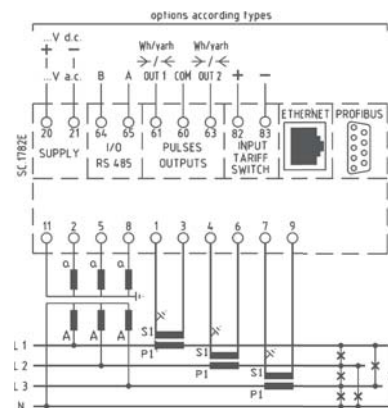
C15UVL... - C15DYL...



C15UNL... - C15DNL...



C15UPL... - C15DPL...  
per linea trifase a tre fili  
for three-phase three wires circuit



C15UPL... - C15DPL...  
per linea trifase a quattro fili  
for three-phase four wires circuit