



DATI TECNICI - Technical data

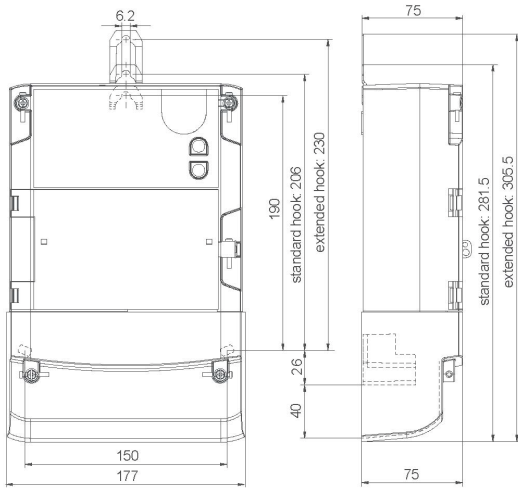
display	display	8 digit - 8mm (lettura / value field) 8 digit - 6mm (indice / index field)
classe di precisione energia attiva	accuracy class active energy	0,5S (IEC 62053-22) CSEZMD405 1 (IEC 62053-21) CSEZMD310
energia reattiva	reactive energy	1% (IEC 62053-23) CSEZMD405 1% (IEC 62053-23) CSEZMD310
tensione nominale ingresso Un	nominal input voltage Un	3x58/100V...240/415V CSEZMD405 3x230/400V CSEZMD310
range di tensione corrente nominale ingresso In	input voltage range nominal input current In	0,8-1,15 Un 0,01...1(6) A CSEZMD405 0,25...5(100) A CSEZMD310
frequenza di funzionamento alimentazione	operating frequency power supply	50Hz ±2% autoalimentato /self supplied
temperatura di funzionamento temperatura di magazzino	operating temperature storage temperature	-40...+70°C (IEC 62052-11) -40...+85°C (IEC 62052-11)
grado di protezione	protection	IP51 (IEC 60529)
uscite impulsive tensione corrente massima durata impulso frequenza massima peso impulso	pulse outputs voltage max. current pulse length max. switching frequency pulse values	K1...K6 12÷240 Vac/dc 100mA 20 ms 25Hz vedi tabella / see table
alimentazione aggiuntiva tensione nominale tolleranza consumo massimo	additional power supply nominal voltage range tolerance max. power consumption	CSEZMD405 100÷240Vac/dc 80...115% Un 6,8 W

	CSEZMD405	CSEZMD310
K1	Tm 15min	100/kWh (+ A)
K2	non usato/disabled	100/kWh (- A)
K3	1000/kWh (+ A)	-
K4	1000/kWh (+ R)	-
K5	1000/kWh (- A)	-
K6	1000/kWh (- R)	-

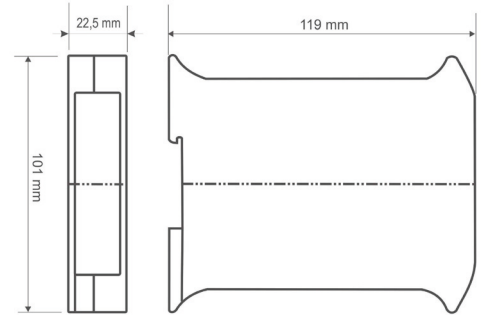
CODICI DI ORDINAZIONE - Ordering codes

CONTATORI DI ENERGIA MID - MID ENERGY METERS						-----
Contatori - Energy meters:	BT-MT / LV-MV	100÷400 V	5/1 A	MID C	Cod. Landis+Gyr ZMD405CT44.0457	CSEZMD405
	BT / LV	400 V	100 A	MID B	Cod. Landis+Gyr ZMD310CT44.0007	CSEZMD310
Moduli Comunicazione - Communication modules	LTE/GSM - RS485	Plug-In			Cod. Landis+Gyr CU-L52	MCIZMDLTE
	ETHERNET - RS485 - RS232	Plug-In			Cod. Landis+Gyr CU-XE	MCIZMDETH
	MODBUS TCP/IP & RTU (RS232)	esterno - external			4 contatori su RS485 - 4 meters on RS485	MCIMRCMDB
Accessori - Accessories:	Kit cornice per montaggio ad incasso - Flush mounting frame Kit					4CSEZMDK

DIMENSIONI - Dimensions



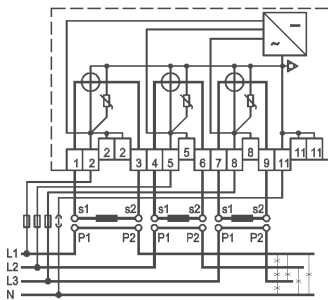
kg. 1,500



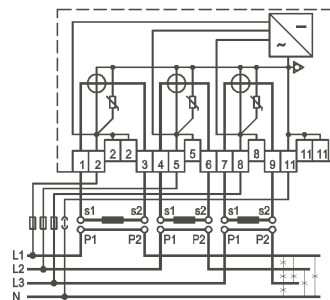
MCIMRCMDB
Modulo di comunicazione - Communication module

kg.0,100

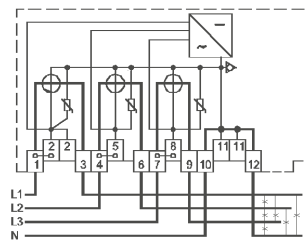
SCHEMI DI INSERIONE - Wiring diagrams



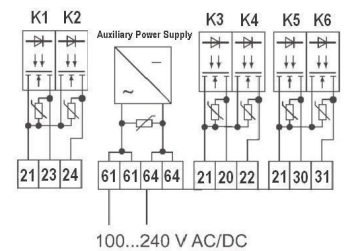
CSEZMD405



CSEZMD405

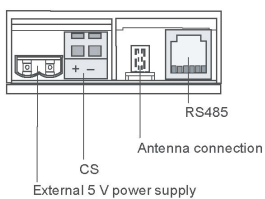


CSEZMD310

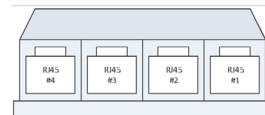
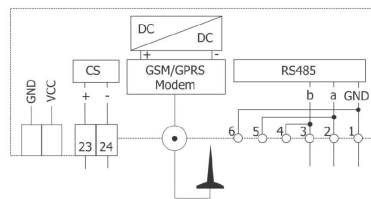


Alimentazione aggiuntiva e uscite impulsive
Additional power supply and pulse output

MODULI DI COMUNICAZIONE - COMMUNICATION MODULES



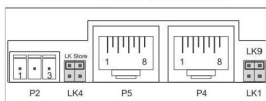
MCIZMDLTE



MCIZMDETH

- #1: Ethernet Port 1 (management)
- #2: Ethernet Port 0 (main)
- #3: RS485/RS422
- #4: RS232

Porte RS232 e bus di campo
RS232 Ports and Field bus



AUX. 10 ÷ 30Vdc

Field Bus (P2)		RS232 (COM0 P4, COM1 P5)			
Pin	Signal	Pin	Signal	Pin	Signal
1	D+	1	Not connected	6	TX
2	D-	2	Not connected	7	CTS
3	Field GND	3	DTR	8	RTS
4	GND	4	GND		
5	RX	5	RX		

MCIMRCMDB