



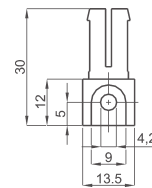
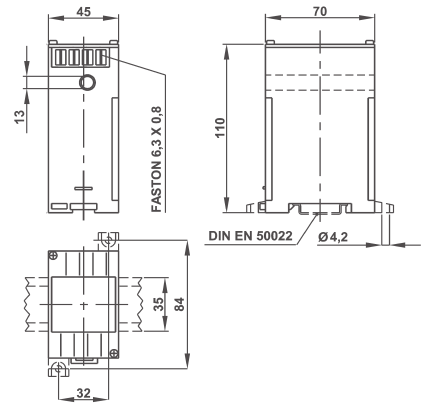
DATI TECNICI - Technical data

classe di precisione	<i>accuracy class</i>	1 (0,5 a richiesta/on request)
campo di ingresso	<i>input range</i>	0...120% In
tempo di risposta	<i>response time</i>	<200msec
ondulazione residua	<i>residual ripple</i>	<1%p.p.
sovraccarico permanente	<i>continuous overload</i>	2 In
sovraccarico di breve durata	<i>short-time overload</i>	20 In (1sec)
frequenza di riferimento	<i>reference frequency</i>	45÷65 Hz
consumo circuiti di corrente	<i>current circuits consumption</i>	<0,5VA
temperatura di funzionamento	<i>operating temperature</i>	-10...0...+45...+50°C
temperatura di magazzino	<i>storage temperature</i>	-30...+70°C
custodia in materiale termoplastico autoestinguente	<i>thermoplastic material self extinguishing</i>	
categoria di sovratensione conforme a	<i>overvoltage category according to</i>	UL 94-V0 CAT III 300V, CAT II 600V P.D. 2 EN 60688

TIPO - Type

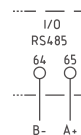
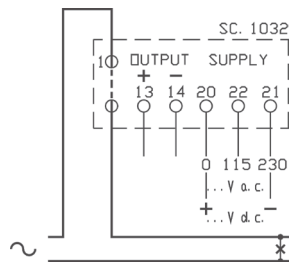
DIMENSIONI - Dimensions

Descrizione - Description	Codice - Code	Vecchio Codice - Old Code
Sinusoidale - Sinusoidal	MCOAD1	MCOEAQ...
TRMS	MROAD1	MCOEAR...



OPZIONE - Piedini di fissaggio
cod. **9SBMPDC**
OPTION - Fixing feet
cod. **9SBMPDC**

SCHEMI DI INSERZIONE - Wiring diagrams



con uscita RS485 Modbus RTU
with RS485 Modbus output

CODICI DI ORDINAZIONE - *Ordering codes*

CONVERTITORE DI CORRENTE C.A. CON TA INTEGRATO - A.C. CURRENT TRANSDUCER WITH INTEGRATED C.T.		M		X		
Tipo ingressi - <i>Input type</i>	Sinusoidale - <i>Sinusoidal</i>	MCOAD1				
	TRMS	MROAD1				
Ingresso - <i>Input</i> :	0-5 A		005			
	0-10 A		010			
	0-15 A		015			
	0-20 A		020			
	0-25 A		025			
	0-30 A		030			
	0-40 A		040			
	0-50 A		050			
	0-60 A		060			
	0-80 A		080			
0-100 A		100				
Uscita - <i>Output</i> :	0-5 mA (3k Ω)				05	
	0-20 mA (750 Ω)				20	
	4-20 mA (750 Ω)				42	
	0-10 V (>2k Ω)				0D	
	RS485 Modbus RTU				MB	
Alimentazione - <i>Aux. supply voltage</i> :	115/230Vac ($\pm 10\%$ 47÷63Hz) - 4VA					S
	20÷60Vac/dc - 5VA/2W					L
	80÷260Vac/dc - 7VA/2W					H

Nota: per valori differenti da quelli indicati in tabella contattare FRER per verifica fattibilità
Note: please contact FRER to verify the feasibility in case of different values than the ones indicated in the table