

CONTATORI DI ENERGIA ELETTRICA

Electric energy meters





NEW!



CONTATORI DI ENERGIA "MID"

9.4

"MID" energy meters

NEW!



CONTATORI DI ENERGIA OMOLOGATI ENEL

9.8

ENEL approved energy meters



CONTATORI DI ENERGIA MODULARI

9.10

Modular energy meters



CONTATORI DI ENERGIA DA INCASSO

9.18

Flush-mounting energy meters



MORSETTIERE SIGILLABILI

9.22

Sealable terminal blocks



CONCENTRATORI D'IMPULSI CON USCITA RS485 MODBUS

9.23

Pulse concentrator with RS485 modbus output



CONTAIMPULSI

9.24

Pulse counters

OPT

SOVRAPPREZZI PER ESECUZIONI SPECIALI

9.25

Special executions extraprices



DATI TECNICI - Technical data

visualizzazione classe di precisione	display accuracy class	LCD retroilluminato / backlighted LCD
dispositivi di prova (risoluzione)	test devices (resolution)	B (kWh), 2 (kVAh)
		LED 10000 imp/kWh (6A)
		LED 5000 imp/kWh (40A)
		LED 1000 imp/kWh (80A)
		20 x I _{max} (0,5 sec.)
sovracorrente di breve durata	short-term overcurrent	±20%Un
tensione di funzionamento	operating voltage	50/60Hz
frequenza di riferimento	reference frequency	autoalimentato / self-supplied
alimentazione	aux. supply voltage	< 7,5VA
consumo circuiti di tensione	voltage circuits consumption	-20...+55°C
temperatura di funzionamento	operating temperature	-25...+75°C
temperatura di magazzino	storage temperature	max. 80%
umidità relativa	humidity (without condensation)	1,2kV/50µs, 6kV
prova tensione d'impulso	pulse voltage test	4kV
prova tensione AC	AC voltage test	
custodia in materiale termoplastico autoestinguente	self extinguishing thermoplastic material	UL 94-V0
grado di protezione custodia	protection for housing	IP50
grado di protezione morsetti	protection for terminals	IP20
conforme a	according to	EN50470-1, EN 50470-3
		EN62053-23, EN62053-31
Ingresso cambio tariffa	Tariff switching input	Optoisolato attivo/Active optoisolated
tensione min÷max	min÷max voltage	80÷276 Vac/dc
		(non per/not for ETHERNET models)
Uscite impulsive	Pulse output	Optoisolate passive/Passive optoisolated
nr./valori massimi	nr./maximum values	1x 27 Vdc - 27mA
		2x 250 Vac/dc - 100mA (only IR models)
peso impulso	pulse value	C18QSL040 1000/kWh
		C35QSL080 500/kWh - kVAh - kVAh
		C70Q...L080 100/kWh - kVAh - kVAh
		C70Q...L vedi/see Tab.1
durata impulso	pulse duration	50 ±2ms ON time - 50 ±2ms OFF time

Tab.1

Rapporto TA - CT ratio value	Impulsi SO - SO pulses
1÷4	1000 /kWh - kVAh - kVAh
5÷24	200 /kWh - kVAh - kVAh
25÷124	40 /kWh - kVAh - kVAh
125÷624	8 /kWh - kVAh - kVAh
625÷3124	1 /kWh - kVAh - kVAh
3125÷10000	0,1 /kWh - kVAh - kVAh

CODICI DI ORDINAZIONE - Ordering codes

CONTATORI DI ENERGIA MID - MID ENERGY METERS			C _____
Comunicazione - Communication:	Sistema - System:	Ingressi - Input:	
Nessuna - None	Monofase - Single-phase	230V - 5(40)A	C18QSL040XD3AI
RS485 Modbus RTU (integrata-built-in)	Monofase - Single-phase	230V - 5(40)A	C18QSL040MD3AI
	Trifase , 4 fili, carico squilibrato - Three-phase, 4 wires unbalanced load	400V - 1(6)A	C70QTL005M4CAD
	Trifase , 4 fili, carico squilibrato - Three-phase, 4 wires unbalanced load	400V - 5(80)A	C70QTL080M4CAD
Ethernet (integrata-built-in)	Trifase , 4 fili, carico squilibrato - Three-phase, 4 wires unbalanced load	400V - 1(6)A	C70QTL005E4CAD
	Trifase , 4 fili, carico squilibrato - Three-phase, 4 wires unbalanced load	400V - 5(80)A	C70QTL080E4CAD
M-Bus (integrata-built-in)	Monofase - Single-phase	230V - 5(40)A	C18QSL040SD3AI
	Trifase , 4 fili, carico squilibrato - Three-phase, 4 wires unbalanced load	400V - 1(6)A	C70QTL005S4CAD
	Trifase , 4 fili, carico squilibrato - Three-phase, 4 wires unbalanced load	400V - 5(80)A	C70QTL080S4CAD
Porta ottica * - Optical port *:	Monofase - Single-phase	230V - 5(80)A	C35QSL080
	Trifase , 3 o 4 fili, carico squilibrato - Three-phase, 3 or 4 wires unbalanced load	400V - 1(6)A	C70QPL005O4CAD
	Trifase , 3 o 4 fili, carico squilibrato - Three-phase, 3 or 4 wires unbalanced load	400V - 5(80)A	C70QPL080O4CAD

* Moduli di comunicazione vedi pag. 9.18 - * Communication modules see pag. 9.18

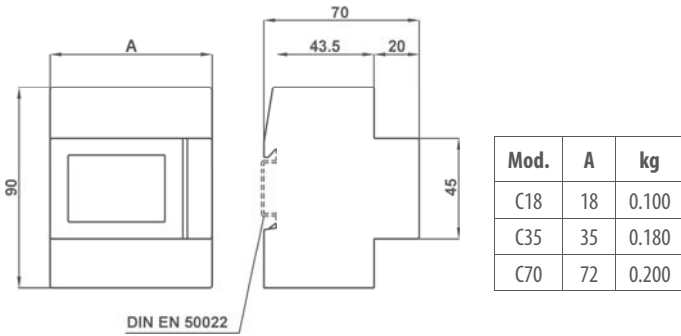
DATI TECNICI AGGIUNTIVI - Additional technical data

MISURE - Measurement

ModBus RTU		integrata - built-in
interfaccia	interface	RS485 isolata/insulated
velocità (bps)	speed (bps)	300...57600
unit load	unit load	1/8
protocollo	protocol	RTU = 8N1 - ASCII = 7E2
indirizzamento	addressing range	01...F7 Hex
ETHERNET		integrata - built-in
normativa	standard	IEEE 802.3
interfaccia	interface	ETHERNET isolata/insulated
protocolli	protocols	MODBUS TCP, HTTP, NTP, DHCP
velocità (bps)	speed (bps)	10/100Mbps
M-Bus		integrata - built-in
normativa	standard	EN 13757-1-2-3
interfaccia	interface	M-Bus isolata/insulated
velocità (bps)	speed (bps)	300...9600
unit load	unit load	1
protocollo	protocol	M-Bus
indirizzamento	addressing range	PRI 0...250 - SEC 0...99999999

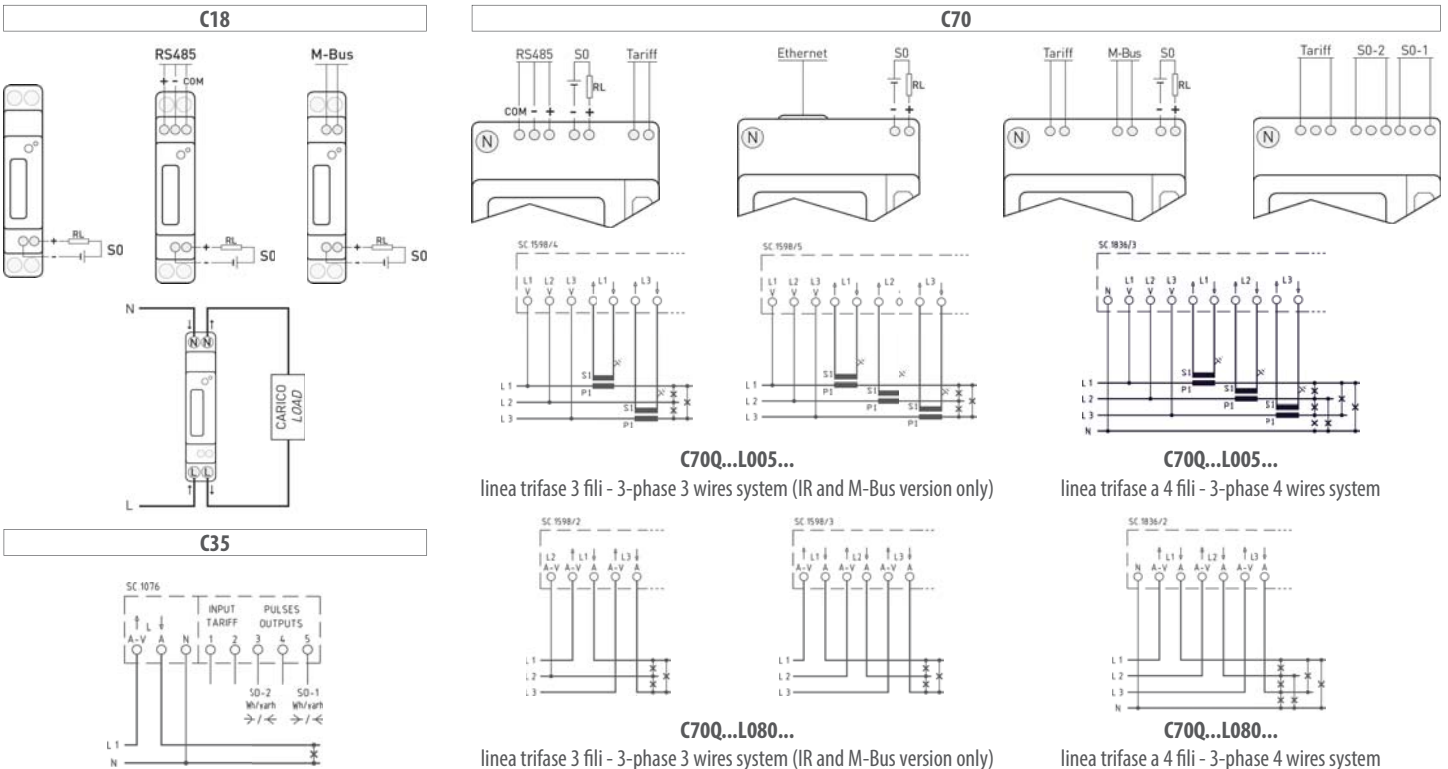
VALORI ISTANTANEI - INSTANTANEOUS VALUES	LCD	PORT
tensione di fase - star voltage L-N	○	●
tensione di linea - delta voltage L-L		●
corrente di linea - line current	○	■
fattore di potenza - power factor	○	●
potenza apparente - apparent power	■	■
potenza attiva - active power	■ ○	■
potenza reattiva - reactive power	■	■
frequenza - frequency	○	●
sequenza fasi - phase sequence	●	●
direzione potenza - power direction	●	●
DATI MEMORIZZATI - RECORDED DATA	LCD	PORT
energia totale attiva - total active energy	■ ○	■
energia totale reattiva ind.e cap. - total ind. and cap. active energy	■	■
energia totale apparente ind.e cap. - total ind. and cap. aparent energy	■	■
contatori di energia tariffe T1/T2 - T1/T2 tariffs energy counters	■	■
contatori di energia parziali azzerabili - resettable partial energy counters	■ ○	■
bilancio energetico - energy balance	■	■
ALTRE INFORMAZIONI - OTHER INFORMATION	LCD	PORT
tariffa attuale - present tariff		●
tensione sopra/sotto il limite - undervoltage/overvoltage		●
corrente sopra/sotto il limite - undercurrent/overcurrent		●
frequenza sopra/sotto il limite - underfrequency/overfrequency		●
contatori parziali - partial counters	● ○	●
comunicazione attiva - active communication	●	
impulso S0 attivo - active S0 pulse	● ○	
condizioni di errore - error condition	● ○	●

DIMENSIONI - Dimensions



● = STANDARD ■ = valore bidirezionale - bidirectional value ○ = C18..

SCHEMI DI INSERIZIONE - Wiring diagrams





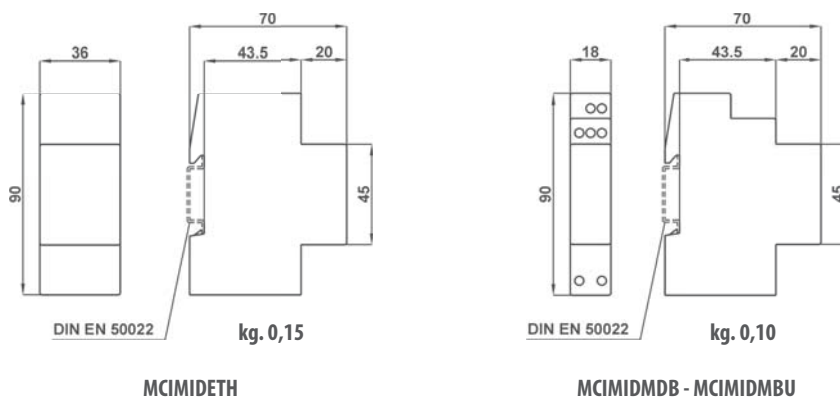
DATI TECNICI - Technical data

connessione	connection	porta ottica IR - optical port (IR)
velocità (bps)	speed (bps)	38400
temperatura di funzionamento	operating temperature	-15 ÷ +60°C
temperatura di magazzino	storage temperature	-25 ÷ +75°C
umidità relativa (senza condensa)	humidity (without condensation)	max. 80%
grado di protezione	protection degree	IP20
conforme a	according to	EN61000-6-2, EN61000-4-2÷6 EN61000-4-11, EN55011, EN60950
ModBus	protocol	RTU = 8N1 - ASCII = 7E2
protocollo	port	RS485
porta	speed (bps)	300...115200
velocità (bps)	addressing range	01...F7 Hex
indirizzamento	power supply	230Vac ±20% (5VA)
alimentazione	fuse (to be mounted externally)	type T, 100mA
fusibile (da montare esternamente)		
ETHERNET	protocols	MODBUS/TCP, HTTP, FTP, TCP/IP
protocolli	port	MODBUS/TCP: 502
porta	network interface	10/100 Base-T
interfaccia di rete	speed (bps)	10/100Mbps
velocità (bps)	power supply	230Vac ±20% (5VA)
alimentazione	fuse (to be mounted externally)	type T, 100mA
fusibile (da montare esternamente)		
M-Bus	protocol	M-BUS
protocollo	port	2 morsetti / 2 screw terminals
porta	speed (bps)	300...38400
velocità (bps)	addressing range	01...F7 Hex
indirizzamento	power supply	da linea bus / from bus connection (max24Vdc)
alimentazione		

CODICI DI ORDINAZIONE - Ordering codes

ACCESSORI PER CONTATORI CON PORTA OTTICA - COMMUNICATION MODULES FOR ENERGY METERS WITH OPTICAL PORT		MCI _____
Comunicazione - Communication:	Modbus	MCIMIDMB
	Ethernet (Modbus TCP)	MCIMIDETH
	M-Bus (Meter Bus)	MCIMIDMBU

DIMENSIONI - Dimensions





DATI TECNICI - Technical data

indicatore LCD multifunzione	<i>multifunction LCD display</i>	8 cifre/digits (h. 6mm)
lettura indiretta, risoluzione	<i>indirect reading, resolution</i>	1 Wh
bidirezionalità	<i>bidirectionality</i>	si/yes
altre misure disponibili	<i>additional variables</i>	V, I, P
classe di precisione	<i>accuracy class</i>	B (EN50470-1, -3)
dispositivo di prova (risoluzione)	<i>test device (resolution)</i>	LED 0.4Wh
corrente di base Ib	<i>basic current Ib</i>	5 o/ or 1A
corrente max Imax	<i>maximum current Imax</i>	6A
sovracorrente di breve durata	<i>short-term overcurrent</i>	30 x Imax (10msec.)
corrente di avviamento	<i>starting current</i>	2mA
tensione nominale Un	<i>nominal voltage Un</i>	3x57,7/100V
tensione di funzionamento	<i>operating voltage</i>	0.8...0.9...1.1...1.15Un
frequenza di riferimento	<i>reference frequency</i>	50Hz
autoalimentato	<i>self-supplied</i>	
consumo circuiti di corrente	<i>current circuits consumption</i>	< 0.5VA
consumo circuiti di tensione	<i>voltage circuits consumption</i>	< 2VA
uscita impulsiva	<i>pulse output</i>	50, max 27Vdc, 27mA
peso e durata impulsi	<i>pulses weight and duration</i>	10000/kWh (second.), 100ms
temperatura di funzionamento	<i>operating temperature</i>	-25...-10...+45...+55°C
temperatura di magazzino	<i>storage temperature</i>	-40...+70°C
categoria di sovratensione	<i>overvoltage category</i>	III 300V, g.i./p.d. 2
tensione di prova	<i>test voltage</i>	4kV, 50Hz, 60sec.
custodia in materiale	<i>self extinguishing thermoplastic material</i>	UL 94-V0
termoplastico autoestinguente		IP51
grado di protezione custodia	<i>protection for housing</i>	IP20
grado di protezione morsetti	<i>protection for terminals</i>	
morsetti a vite	<i>screw terminals</i>	
conforme a	<i>according to</i>	max. 4mm ² . (I), 2,5mm ² . (V) EN 50470-1, -3; MID 2004/22/CE

CODICI DI ORDINAZIONE - Ordering codes

CONTATORI DI ENERGIA MID - MID ENERGY METERS

Tipo - Type:

Trifase, 3 o 4 fili, carico squilibrato - *Three-phase, 3 or 4 wires unbalanced load*

Contatore montato e cablato in quadretto (fig.1) - *Energy meter fixed and wired in the panel (fig.1)*

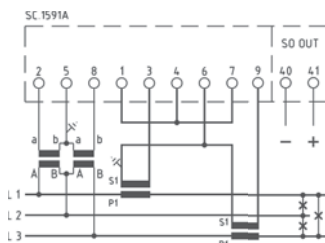
DIZMID _____

DIZMID005XCOAI

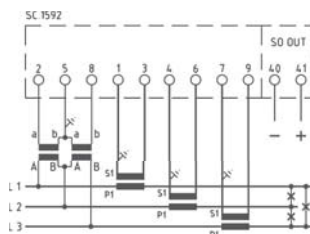
DIZQDR005XCOAI

SCHEMI DI INSERIZIONE - Wiring diagrams

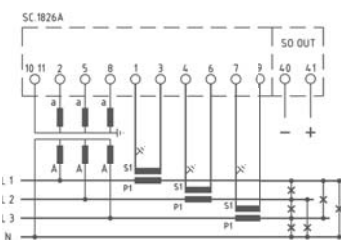
DIMENSIONI - Dimensions



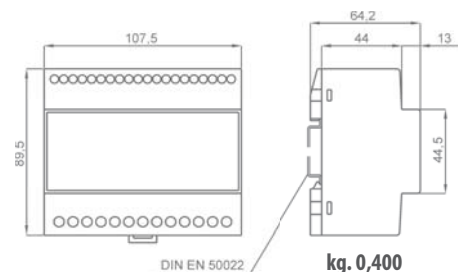
per linea trifase a tre fili ARON
for three-phase three wires ARON circuit



per linea trifase a tre fili con 3 TA
for three-phase three wires with 3 CT's



per linea trifase a quattro fili
for three-phase four wires circuit



kg. 0,400



Fig. 1

DIZQDR005XCOAI

Dim.: 400x320x130mm

Morsettiera non inclusa nel prezzo
Terminals board price not included



DATI TECNICI - Technical data

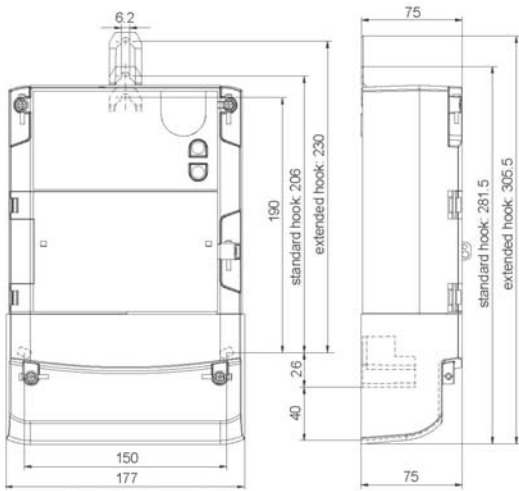
display	display	8 digit - 8mm (lettura / value field) 8 digit - 6mm (indice / index field)
classe di precisione energia attiva	accuracy class active energy	0,5S (IEC 62053-22) CSEZMD405 1 (IEC 62053-21) CSEZMD310 0,2S (IEC 62053-22) CSEZMD402
energia reattiva	reactive energy	1% (IEC 62053-23) CSEZMD405 1% (IEC 62053-23) CSEZMD310 0,5% (IEC 62053-23) CSEZMD402
tensione nominale ingresso Un	nominal input voltage Un	3x58/100V...240/415V CSEZMD405 3x230/400V CSEZMD310 3x58/100V CSEZMD402
range di tensione corrente nominale ingresso In	input voltage range nominal input current In	0,8-1,15 Un 0,01...1(6) A CSEZMD405 0,25...5(100) A CSEZMD310 5//1 (6) A CSEZMD402
frequenza di funzionamento alimentazione	operating frequency power supply	50Hz ±2% autoalimentato /self supplied
temperatura di funzionamento	operating temperature	-40...+70°C (IEC 62052-11)
temperatura di magazzino	storage temperature	-40...+85°C (IEC 62052-11)
grado di protezione	protection	IP51 (IEC 60529)
uscite impulsive	pulse outputs	K1...K6
tensione	voltage	12÷240 Vac/dc
corrente massima	max. current	100mA
durata impulso	pulse length	20 ms
frequenza massima	max. switching frequency	25Hz
peso impulso	pulse values	vedi tabella / see table
alimentazione aggiuntiva	additional power supply	CSEZMD405 - CSEZMD402
tensione nominale	nominal voltage range	100÷240Vac/dc
tolleranza	tolerance	80...115% Un
consumo massimo	max. power consumption	6,8 W

	CSEZMD405	CSEZMD310	CSEZMD402
K1	Tm 15min	100/kWh (+ A)	Tm 15min
K2	non usato/disabled	100/kWh (- A)	non usato/disabled
K3	1000/kWh (+ A)	-	1000/kWh (+ A)
K4	1000/kWh (+ R)	-	1000/kVarh (+ R)
K5	1000/kWh (- A)	-	1000/kWh (- A)
K6	1000/kWh (- R)	-	1000/kVarh (- R)

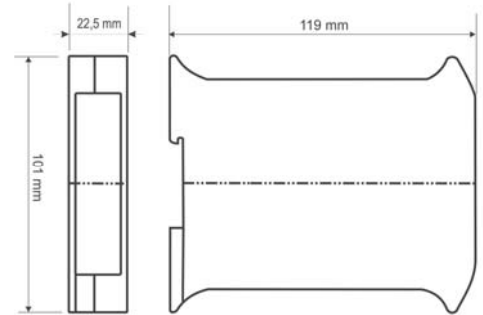
CODICI DI ORDINAZIONE - Ordering codes

CONTATORI DI ENERGIA MID - MID ENERGY METERS						-----
Contatori - Energy meters:	BT-MT / LV-MV	100÷400 V	5//1 A	MID C	Cod. Landis+Gyr ZMD405CT44.0457	CSEZMD405
	BT / LV	400 V	100 A	MID B	Cod. Landis+Gyr ZMD310CT44.0007	CSEZMD310
	MT-AT / MV-HV	100 V	5//1 A	0,2S	Cod. Landis+Gyr ZMD402CT44.0457	CSEZMD402
Moduli Comunicazione - Communication modules	GSM/GPRS - RS485 - CS		Plug-In		Cod. Landis+Gyr CU-P42	MCIZMDGSM
	NEW! LTE/GSM - RS485		Plug-In		Cod. Landis+Gyr CU-L52	MCIZMDLTE
	ETHERNET - RS485 - RS232		Plug-In		Cod. Landis+Gyr CU-XE111	MCIZMDETH
	RS485 - RS232		Plug-In		Cod. Landis+Gyr CU-B4+	MCIZMD485
	MODBUS TCP/IP & RTU (RS232)	esterno - external			4 contatori su RS485 - 4 meters on RS485	MCIMRCMDB
Accessori - Accessories:	Kit cornice per montaggio ad incasso - Flush mounting frame Kit					4CSEZMDK
	Software MAP110 - MAP110 Software					6SFEMAP110

DIMENSIONI - Dimensions



kg. 1,500

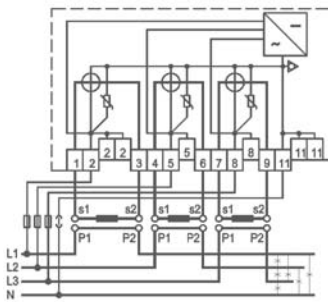


MCIMRCMDB

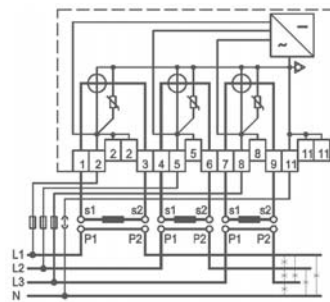
Modulo di comunicazione - Communication module

kg.0,100

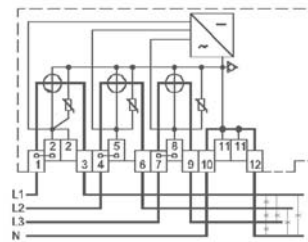
SCHEMI DI INSERIONE - Wiring diagrams



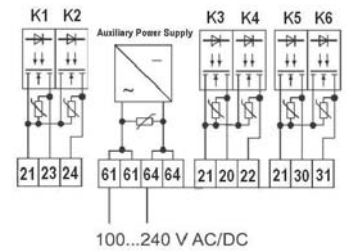
CSEZMD405



CSEZMD402 - CSEZMD405

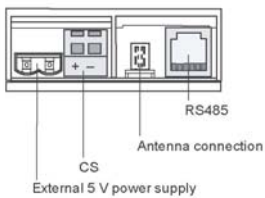


CSEZMD310

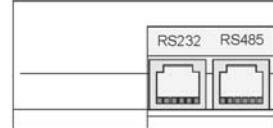
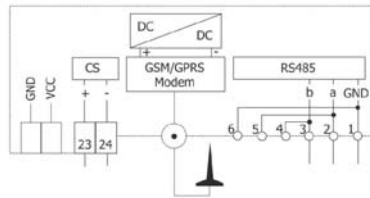


Alimentazione aggiuntiva e uscite impulsive
Additional power supply and pulse output

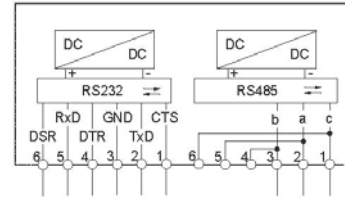
MODULI DI COMUNICAZIONE - COMMUNICATION MODULES



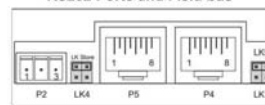
MCIZMDGSM - MCIZMDLTE



MCIZMD485



Porte RS232 e bus di campo
RS232 Ports and Field bus



AUX. 10 ÷ 30Vdc

Field Bus (P2)		RS232 (COM0 P4, COM1 P5)			
Pin	RS485 Signal	Pin	Signal	Pin	Signal
1	D+	2	Not connected	6	TX
2	D-	3	DTR	7	CTS
3	Field GND	4	GND	8	RTS
LK4	ON+ Line Terminated (120 Ohm)	5	RxD		



MCIZMDETH

- #1: Ethernet Port 1 (management)
- #2: Ethernet Port 0 (main)
- #3: RS485/RS422
- #4: RS232

MCIMRCMDB



DATI TECNICI - Technical data

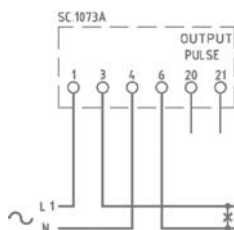
LCD lettura diretta (risoluzione)	LCD direct reading (resolution)	8 cifre/digits si/yes (0,1kWh)
conteggio massimo	maximum counting	9999999,9 kWh
classe di precisione	accuracy class	1
dispositivo di prova (risoluzione)	test device (resolution)	LED (0,5Wh)
tensione di funzionamento	operating voltage	230V ±10%
frequenza di riferimento	reference frequency	50(60)Hz
corrente di base I _b	basic current I _b	5A
corrente max. I _{max}	maximum current (I _{max})	35A
sovracorrente di breve durata	short-term overcurrent	30 x I _{max} (10msec.)
alimentazione	aux. supply voltage	autoalimentato / self-supplied
consumo circuiti di corrente	current circuits consumption	< 1VA
consumo circuiti di tensione	voltage circuits consumption	< 9 VA
temperatura di funzionamento	operating temperature	-20...-10...+45...+65°C
temperatura di magazzino	storage temperature	-25...+70°C
categoria di sovratensione	overvoltage category	III 300V, g.i./p.d. 2
conforme a	according to	IEC62052-11, IEC62053-21, IEC62053-31
uscita impulsiva	pulse output	
peso impulso	pulse weight	2000 pulses/kWh
durata impulso	pulse duration	90 msec.
V e I max.	max. I and V	27Vdc, 30mA

CODICI DI ORDINAZIONE - Ordering codes

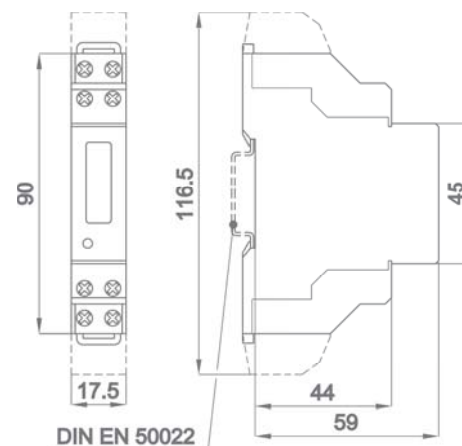
CONTATORE MONOFASE DI ENERGIA ATTIVA - SINGLE PHASE ACTIVE ENERGY METER

C 1 8 W S

SCHEMI DI INSERZIONE - Wiring diagrams



DIMENSIONI - Dimensions



kg. 0,050



DATI TECNICI - Technical data

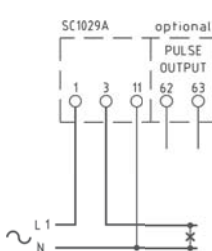
<p>indicatore elettromeccanico lettura diretta (risoluzione) classe di precisione dispositivo di prova (risoluzione) sovracorrente di breve durata</p>	<p>electro-mechanical display direct reading (resolution) accuracy class test device (resolution) short-term overcurrent</p>	<p>7 cifre/digits (h. 4mm) si/yes (0,1kWh) 2 LED (x 100) 30 x I_{max} (10msec.) - 16A 20 x I_{max} (0,5 sec.) - 5A 0.8...0.9...1.1...1.15Un 50Hz autoalimentato / self-supplied < 1VA < 8VA -20...-10...+45...+55°C -25...+70°C III 300V, g.i./p.d. 2</p>
<p>tensione di funzionamento frequenza di riferimento alimentazione consumo circuiti di corrente consumo circuiti di tensione temperatura di funzionamento temperatura di magazzino categoria di sovratensione custodia in materiale termoplastico autoestinguente grado di protezione custodia grado di protezione morsetti conforme a</p>	<p>operating voltage reference frequency aux. supply voltage current circuits consumption voltage circuits consumption operating temperature storage temperature overvoltage category self extinguishing thermoplastic material protection for housing protection for terminals according to</p>	<p>UL 94-V0 IP50 IP20 EN62052-11, EN 62053-21 Photo-mos 250V 100mA 10Wh - 100Wh prog.</p>
<p>Uscita impulsiva peso impulso</p>	<p>Pulse output pulse value</p>	

CODICI DI ORDINAZIONE - Ordering codes

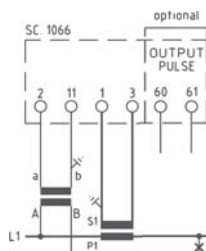
CONTATORE DI ENERGIA ATTIVA - ACTIVE ENERGY METER			C35 _____
Dati - Data:	Monofase - Single-phase	230V - 16(25)A	C35WSM025XD3A
	Monofase - Single-phase	230V - 5(6)A	C35WSM005XD3A
	Trifase, 3fili, carico equilibrato - Three-phase, 3 wires balanced load	400V - 5(6)A	C35WYM005X4CA
	Trifase, 4fili, carico equilibrato - Three-phase, 4 wires balanced load	400:√3V - 5(6)A	C35WNM005X4CA
Opzioni - Options:	Nessuna - None		
	Uscita impulsiva - Pulse output		I

SCHEMI DI INSERIZIONE - Wiring diagrams

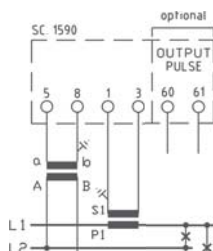
DIMENSIONI - Dimensions



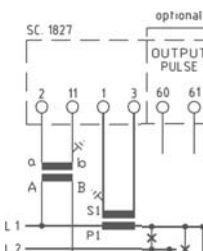
C35WSM025...



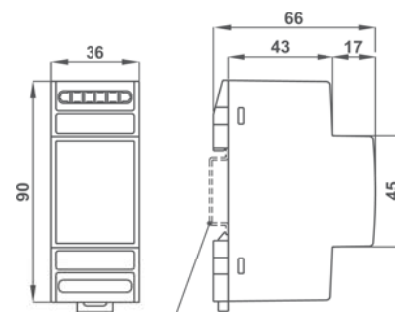
C35WSM005...



C35WY...



C35WN...



kg. 0,100



Programmable three-phase active energy meter



DATI TECNICI - Technical data

indicatore elettromeccanico	<i>electro-mechanical display</i>	7 cifre/digits (h. 4mm)
classe di precisione	<i>accuracy class</i>	2
dispositivo di prova (risoluzione)	<i>test device (resolution)</i>	LED (x 10)
tensione nominale Un	<i>nominal voltage Un</i>	400V
tensione di funzionamento	<i>operating voltage</i>	0.8...0.9...1.1...1.15Un
frequenza di riferimento	<i>reference frequency</i>	50Hz
corrente di base Ib	<i>basic current Ib</i>	5A
corrente max. Imax.	<i>maximum current Imax.</i>	6A
sovracorrente di breve durata	<i>short-term overcurrent</i>	20 x Imax (0,5 sec.)
alimentazione	<i>aux. supply voltage</i>	autoalimentato / self-supplied
consumo circuiti di corrente	<i>current circuits consumption</i>	< 0,5VA
consumo circuiti di tensione	<i>voltage circuits consumption</i>	< 5VA
temperatura di funzionamento	<i>operating temperature</i>	-20...-10...+45...+55°C
temperatura di magazzino	<i>storage temperature</i>	-25...+70°C
categoria di sovratensione	<i>overvoltage category</i>	III 300V, g.i./p.d.2
custodia in materiale termoplastico autoestinguente	<i>self extinguishing thermoplastic material</i>	UL 94-V0
grado di protezione custodia	<i>protection for housing</i>	IP50
grado di protezione morsetti	<i>protection for terminals</i>	IP20
conforme a	<i>according to</i>	EN62052-11, EN 62053-21
Uscita impulsiva Programmabilità	Pulse output Programmability	Photo-mos 250V 100mA vedi tabella / see table

CODICI DI ORDINAZIONE - Ordering codes

CONTATORE TRIFASE PROGR. DI ENERGIA ATTIVA - **PROGR. THREE-PHASE ACTIVE ENERGY METER**

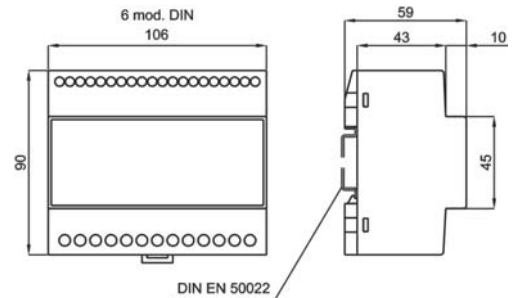
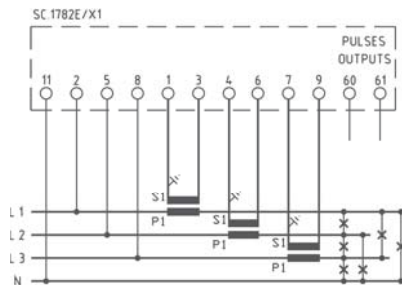
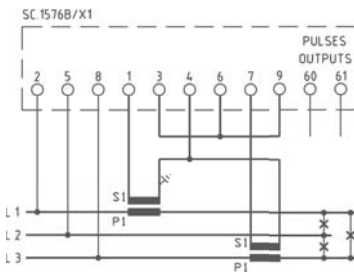
C 1 5 W P M 0 0 5 X 4 C A I

PROGRAMMABILITÀ - PROGRAMMABILITY

Corrente primaria TA <i>CT primary current</i>	Costante del contatore <i>Meter Constant</i>	Risoluzione selezionabile uscita impulsiva <i>Selectable pulse output resolution</i>
5A; 10A; 15A; 20A; 25A; 30A; 40A; 50A; 60A; 75A; 80A; 100A; 120A; 125A; 150A; 160A; 200A; 250A	x0,1 kWh	10 kWh; 1 kWh; 0,1 kWh; 0,01 kWh
300A; 400A; 500A; 600A; 750A; 800A; 1000A; 1200A; 1250A; 1500A; 1600A; 2000A; 2500A	x1 kWh	100 kWh; 10 kWh; 1 kWh; 0,1 kWh
3000A; 4000A; 5000A; 7500A; 8000A; 10000A; 12000A; 12500A; 15000A	x10 kWh	1000 kWh; 100 kWh; 10 kWh; 1 kWh

SCHEMI DI INSERIZIONE - Wiring diagrams

DIMENSIONI - Dimensions



kg. 0,500



CONTATORE TRIFASE DI ENERGIA ATTIVA 100 (120)A

Three-phase active energy meter 100 (120)A

C15WPM100



DATI TECNICI - Technical data

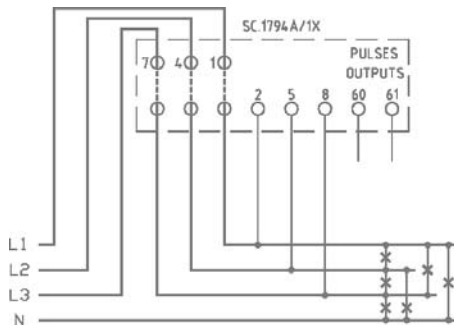
indicatore elettromeccanico	<i>electro-mechanical display</i>	7 cifre/digits (h. 4mm)
lettura	<i>reading</i>	x0,1 (kWh)
classe di precisione	<i>accuracy class</i>	2
dispositivo di prova (risoluzione)	<i>test device (resolution)</i>	LED (x 10)
tensione nominale Un	<i>nominal voltage Un</i>	400V
tensione di funzionamento	<i>operating voltage</i>	0.8...0.9...1.1...1.15Un
frequenza di riferimento	<i>reference frequency</i>	50Hz
corrente di base Ib	<i>basic current Ib</i>	100A
corrente max. Imax.	<i>maximum current Imax.</i>	120A
sovracorrente di breve durata	<i>short-term overcurrent</i>	20 x Imax (0,5 sec.)
alimentazione	<i>aux. supply voltage</i>	autoalimentato / self-supplied
consumo circuiti di corrente	<i>current circuits consumption</i>	< 0,5VA
consumo circuiti di tensione	<i>voltage circuits consumption</i>	< 5VA
temperatura di funzionamento	<i>operating temperature</i>	-20...-10...+45...+55°C
temperatura di magazzino	<i>storage temperature</i>	-25...+70°C
categoria di sovratensione	<i>overvoltage category</i>	III 300V, g.i./p.d. 2
custodia in materiale termoplastico autoestinguente	<i>self extinguishing thermoplastic material</i>	UL 94-V0
grado di protezione custodia	<i>protection for housing</i>	IP50
grado di protezione morsetti	<i>protection for terminals according to</i>	IP20
conforme a	<i>conforme a</i>	EN62052-11, EN 62053-21
Uscita impulsiva	Pulse output	Photo-mos 250V 100mA
peso impulso	<i>pulse value</i>	10kWh - 1kWh -100Wh - 10Wh prog.

CODICI DI ORDINAZIONE - Ordering codes

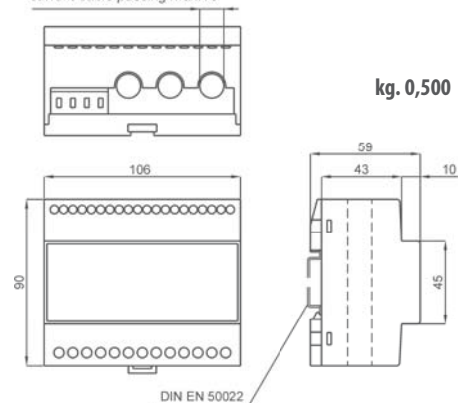
CONTATORE TRIFASE DI ENERGIA ATTIVA 100A - THREE-PHASE ACTIVE ENERGY METER 100A		C15WPM100X4CA	_
Opzioni - Options:	Nessuna - None		
	1 Uscita impulsi - 1 Pulse output		I

SCHEMI DI INSERZIONE - Wiring diagrams

DIMENSIONI - Dimensions



passaggio cavo ingresso corrente Ø max 13
current cable passing max. 13



kg. 0,500

DIN rail Programmable Energy meter with LCD



DATI TECNICI - Technical data

visualizzazione	display	LCD alfanumerico retroilluminato backlighted alphanumeric LCD
classe di precisione	accuracy class	1 (kwh), 2 (kVArh)
dispositivi di prova (risoluzione)	test devices (resolution)	2 led (x10)
corrente di base Ib	basic current	1-5A Prog.
corrente max Imax	maximum current Imax	1.2 x Ib
sovracorrente di breve durata	short-term overcurrent	20 x Imax (0,5 sec.)
campo impostazione primario TA	CT primary setting range	1 a/to 10000A
campo impostazione primario TV	VT primary setting range	100√3V a/to 999.9kV
tensione di funzionamento	operating voltage	0.8...0.9...1.1...1.15Un
frequenza di riferimento	reference frequency	50 o/or 60Hz
alimentazione	aux. supply voltage	autoalimentato / self-supplied
consumo circuiti di corrente	current circuits consumption	< 0.5VA
consumo circuiti di tensione	voltage circuits consumption	< 6VA
temperatura di funzionamento	operating temperature	-20...-10...+45...+55°C
temperatura di magazzino	storage temperature	-25...+70°C
categoria di sovratensione	overvoltage category	III 300V, g.i./p.d. 2
custodia in materiale termoplastico autoestinguente	self extinguishing thermoplastic material	UL 94-V0
grado di protezione custodia	protection for housing	IP50
grado di protezione morsetti	protection for terminals	IP20
conforme a metodo di misura	according to operating principle	EN62052-11, EN 62053-21
misure aggiuntive	additional measures	campionamento discontinuo discontinue sampling
periodo di integrazione	programmability	W, VAR, Cosφ, Wavg, Wmax
Uscita impulsiva	Pulse output	1÷60min. (default 15min)
programmabilità	programmability	Photo-mos 250V 100mA
durata impulso	pulse duration	A peso impulso / pulse value
ModBus RTU	ModBus RTU	programm. 30...1000msec
velocità (bps)	speed (bps)	RS485 isolata/insulated
parametri di comunicazione	communication parameters	9600/19200
campo di indirizzamento	addressing range	1,8,N,2 -1,8,E,1 -1,8,0,1 1...247 programm.

CODICI DI ORDINAZIONE - Ordering codes

CONTATORI DI ENERGIA CON LCD - ENERGY METER WITH LCD		C15	005	A
Tipo - Type:	Energia Attiva e Reattiva Bidirezionali - Bidirectional Active and Reactive Energy	C15U		
	Energia Attiva con doppia tariffa - Double tariff Active Energy	C15D		
Sistema - System:	Monofase - Single-phase	SL		
	Trifase, 3fili, carico equilibrato - Three-phase, 3 wires balanced load	YL		
	Trifase, 4fili, carico equilibrato - Three-phase, 4 wires balanced load	NL		
	Trifase, 3 o 4 fili, carico squilibrato - Three-phase, 3 or 4 wires unbalanced load	PL		
Comunicazione - Communication:	Nessuna - None		X	
	RS485 Modbus RTU		M	
Ingresso tensione - Input voltage:	Un 100V			C0
	Un 230V			D3
	Un 400V			4C
Opzioni - Options:	Nessuna - None			
	2 Uscite impulsi - 2 Pulse outputs			D

VISUALIZZAZIONI - Displaying

DIMENSIONI - Dimensions

kWh+ 123456.78
kvarh+ 123456.78

kWh- 123456.78
kvarh- 123456.78

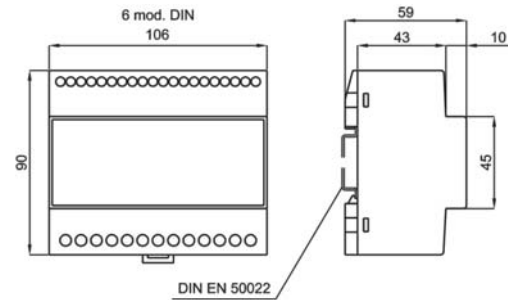
kW +12.345
kvar -12.345

Pavg15 12.345kW
PMax15 12.345kW

P. F. $\cos\phi=0.99L$
 $\cos\phi=0.99L$ $\cos\phi=0.99L$

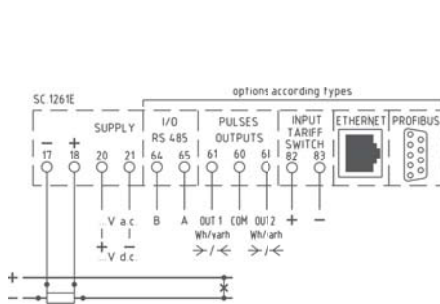
UT 999999 μ /500 μ V
CT 10000/10A 400/400V
CT 100/100A

Out1 1n= 10kWh
Out2 1n= 10kvarh

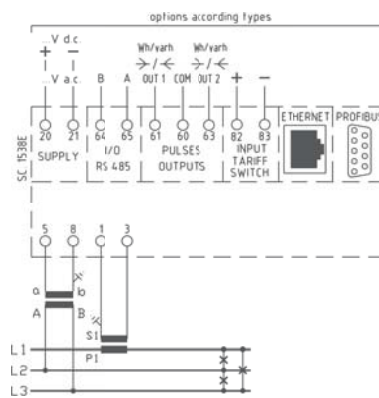


kg. 0,500

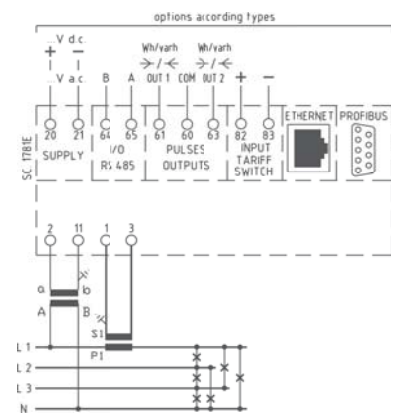
SCHEMI DI INSERIZIONE - Wiring diagrams



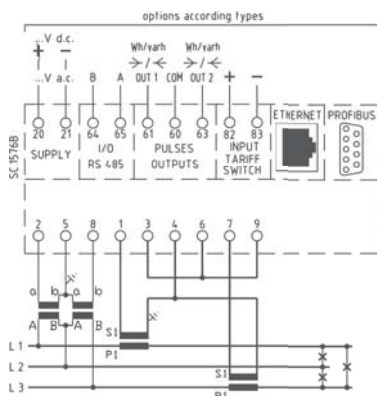
C15USL... - C15DSL...



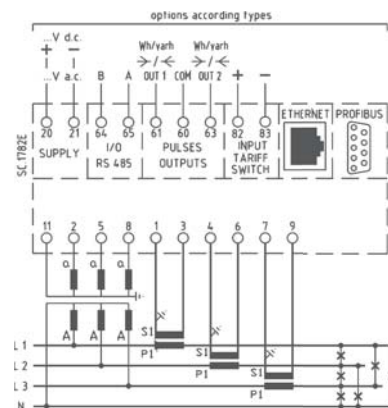
C15UVL... - C15DYL...



C15UNL... - C15DNL...



C15UPL... - C15DPL...
per linea trifase a tre fili
for three-phase three wires circuit



C15UPL... - C15DPL...
per linea trifase a quattro fili
for three-phase four wires circuit



DATI TECNICI - Technical data

visualizzazione	display	LCD alfanumerico retroilluminato backlighted alphanumeric LCD
dispositivi di prova (risoluzione)	accuracy class	1 (kWh), 2 (kVAh)
tensione nominale Un	test devices (resolution)	2 led (x10)
frequenza di riferimento	nominal voltage Un	400V
corrente di base Ib	operating voltage	0.8...0.9...1.1...1.15Un
corrente max. Imax.	reference frequency	50 o/or 60Hz
sovracorrente di breve durata	basic current Ib	100A
alimentazione	maximum current Imax.	120A
consumo circuiti di corrente	short-term overcurrent	20 x Imax (0,5 sec.)
consumo circuiti di tensione	aux. supply voltage	autoalimentato / self-supplied
temperatura di funzionamento	current circuits consumption	< 0.5VA
temperatura di magazzino	voltage circuits consumption	< 6VA
categoria di sovratensione	operating temperature	-20...-10...+45...+55°C
custodia in materiale	storage temperature	-25...+70°C
termoplastico autoestinguente	overvoltage category	III 300V, g.i./p.d. 2
grado di protezione custodia	self extinguishing	
grado di protezione morsetti	thermoplastic material	UL 94-V0
conforme a	protection for housing	IP50
metodo di misura	protection for terminals	IP20
	according to	EN62052-11, EN 62053-21
	operating principle	campionamento discontinuo
		discontinue sampling
		W, VA, Cosφ, Wavg, Wmax
		1÷60min. (default 15min)
		Photo-mos 250V 100mA
		peso impulso / pulse value
		programm. 30...1000msec
		RS485 isolata/insulated
		9600/19200
		1,8,N,2 -1,8,E,1 - 1,8,0,1
		1...247 programm.
misure aggiuntive	additional measures	
periodo di integrazione	programmability	
Uscita impulsiva	Pulse output	
programmabilità	programmability	
durata impulso	pulse duration	
ModBus RTU	ModBus RTU	
velocità (bps)	speed (bps)	
parametri di comunicazione	communication parameters	
campo di indirizzamento	addressing range	

CODICI DI ORDINAZIONE - Ordering codes

CONTATORI DI ENERGIA CON LCD - ENERGY METER WITH LCD		C15	4CA	
Tipo - Type:	Energia Attiva e Reattiva Bidirezionali - Bidirectional Active and Reactive Energy	C15UPL100		
	Energia Attiva con doppia tariffa - Double tariff Active Energy	C15DPL100		
Comunicazione - Communication:	Nessuna - None		X	
	RS485 Modbus RTU		M	
Opzioni - Options:	Nessuna - None			
	2 Uscite impulsi - 2 Pulse outputs			D

VISUALIZZAZIONI - Displaying

kWh+ 123456.78
kvarh+ 123456.78

kWh- 123456.78
kvarh- 123456.78

kW +12.345
kvar -12.345

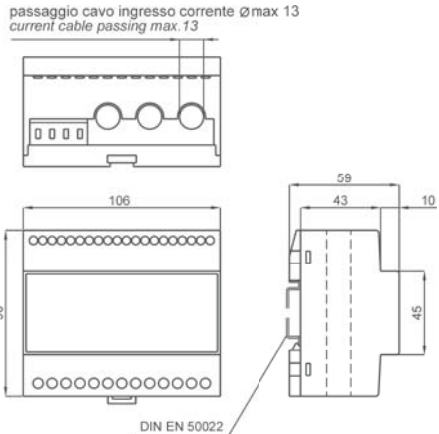
Pavg15 12.345kW
PMax15 12.345kW

P. F. $\cos\phi$ -0.99L
 $\cos\phi$ -0.99L $\cos\phi$ -0.99L

UT 999999 μ /500 μ V
CT 10000/10A 400/400V
CT 100/100A

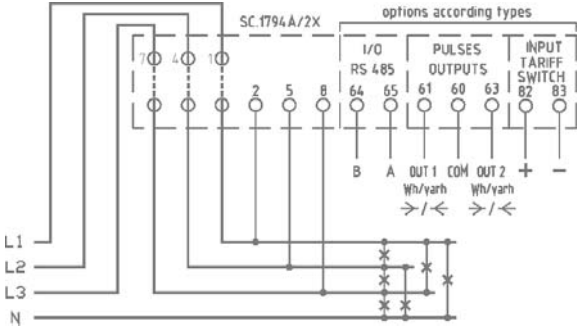
Out1 1n= 10kWh
Out2 1n= 10kvarh

DIMENSIONI - Dimensions



kg. 0,500

SCHEMI DI INSERIZIONE - Wiring diagrams





DATI TECNICI - Technical data

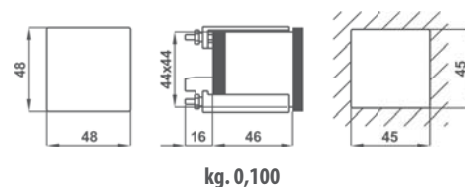
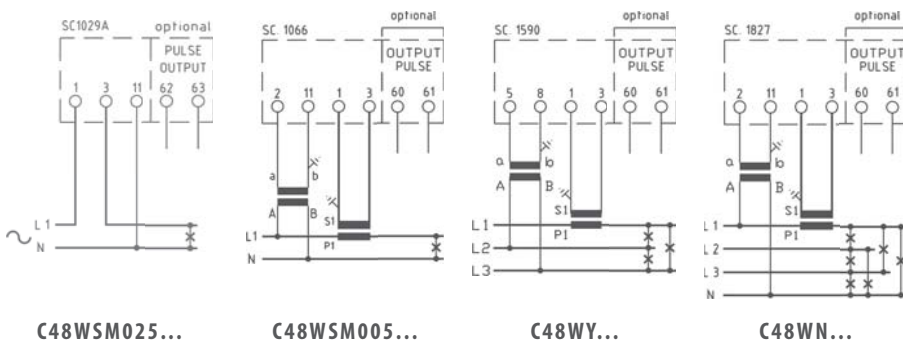
indicatore elettromeccanico	electro-mechanical display	7 cifre/digits (h. 4mm)
lettura diretta (risoluzione)	direct reading (resolution)	si/yes (0,1kWh)
classe di precisione	accuracy class	2
dispositivo di prova (risoluzione)	test device (resolution)	LED (x 100)
sovracorrente di breve durata	short-term overcurrent	30 x I _{max} (10msec.) - 16A
		20 x I _{max} (0,5 sec.) - 5A
tensione di funzionamento	operating voltage	0,8...0,9...1,1...1,15Un
frequenza di riferimento	reference frequency	50Hz
alimentazione	aux. supply voltage	autoalimentato / self-supplied
consumo circuiti di corrente	current circuits consumption	< 1VA
consumo circuiti di tensione	voltage circuits consumption	< 8VA
temperatura di funzionamento	operating temperature	-20...-10...+45...+55°C
temperatura di magazzino	storage temperature	-25...+70°C
categoria di sovratensione	overvoltage category	III 300V, g.i./p.d. 2
custodia in materiale termoplastico autoestinguente	self extinguishing thermoplastic material	UL 94-V0
grado di protezione custodia	protection for housing	IP50
grado di protezione morsetti	protection for terminals	IP20
conforme a	according to	EN62052-11, EN 62053-21
Uscita impulsiva	Pulse output	Photo-mos 250V 100mA
peso impulso	pulse value	10Wh - 100Wh prog.

CODICI DI ORDINAZIONE - Ordering codes

CONTATORE DI ENERGIA ATTIVA - ACTIVE ENERGY METER			C48 _____	_____
Dati - Data:	Monofase - Single-phase	230V - 16(25)A	C48WSM025XD3A	_____
	Monofase - Single-phase	230V - 5(6)A	C48WSM005XD3A	
	Trifase, 3fili, carico equilibrato - Three-phase, 3 wires balanced load	400V - 5(6)A	C48WYM005X4CA	
	Trifase, 4fili, carico equilibrato - Three-phase, 4 wires balanced load	400:√3V - 5(6)A	C48WNM005X4CA	
Opzioni - Options:	Nessuna - None			_____
	Uscita impulsivi - Pulse output			

SCHEMI DI INSERZIONE - Wiring diagrams

DIMENSIONI - Dimensions





DATI TECNICI - Technical data

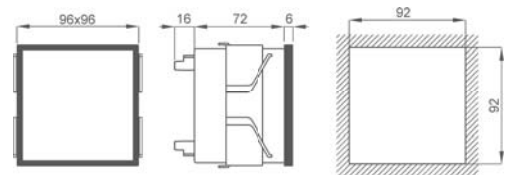
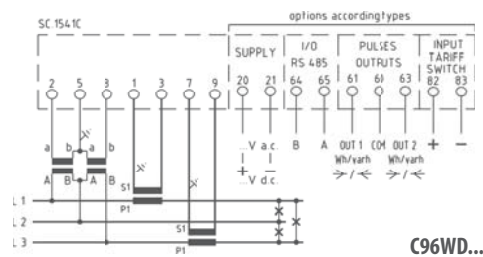
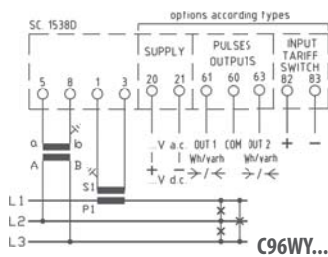
indicatore elettromeccanico	electro-mechanical display	7 cifre/digits (h. 4mm)
classe di precisione	accuracy class	2
dispositivo di prova (risoluzione)	test device (resolution)	LED (x 10)
tensione di funzionamento	operating voltage	0.8...0.9...1.1...1.15 Un
frequenza di riferimento	reference frequency	50Hz
corrente max. I _{max}	maximum current I _{max}	1.2 Ib
sovracorrente di breve durata	short-term overcurrent	20 x I _{max} (0,5 sec.)
alimentazione	aux. supply voltage	autoalimentato / self-supplied
consumo circuiti di corrente	current circuits consumption	< 0,5VA
consumo circuiti di tensione	voltage circuits consumption	< 5VA
temperatura di funzionamento	operating temperature	-20...-10...+45...+55°C
temperatura di magazzino	storage temperature	-25...+70°C
categoria di sovratensione	overvoltage category	III 300V, g.i./p.d. 2
custodia in materiale termoplastico autoestinguente	self extinguishing thermoplastic material	UL 94-V0
grado di protezione custodia	protection for housing	IP50
grado di protezione morsetti	protection for terminals	IP20
conforme a	according to	EN62052-11, EN 62053-21
Uscita impulsiva	Pulse output	Photo-mos 250V 100mA
peso impulso	pulse value	10Wh (solo/only 400V 5A) - 1Wh

CODICI DI ORDINAZIONE - Ordering codes

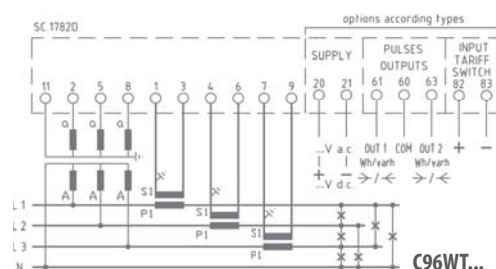
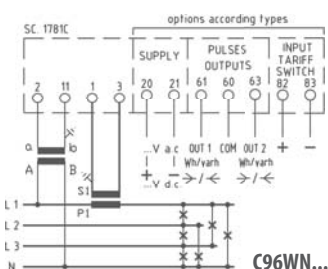
CONTATORI TRIFASE DI ENERGIA ATTIVA - THREE-PHASE ACTIVE ENERGY METER		C96		X		A	
Tipo- Type:	Trifase, 3fili, carico equilibrato - Three-phase, 3 wires balanced load	C96WYM					
	Trifase, 4fili, carico equilibrato - Three-phase, 4 wires balanced load	C96WNM					
	Trifase, 3 fili, carico squilibrato - Three-phase, 3 wires unbalanced load	C96WDM					
	Trifase, 4 fili, carico squilibrato - Three-phase, 4 wires unbalanced load	C96WTM					
Ingresso corrente - Input current:	Ib 1A	001					
	Ib 5A	005					
Ingresso tensione - Input voltage:	Un 100V				C0		
	Un 400V				4C		
Opzioni - Options:	Nessuna - None						
	1 Uscita impulsi - 1 Pulse output						I

SCHEMI DI INSERIZIONE - Wiring diagrams

DIMENSIONI - Dimensions



kg. 0,400



96x96 Programmable Energy meter with LCD



DATI TECNICI - Technical data

visualizzazione	display	LCD alfanumerico retroilluminato backlighted alphanumeric LCD
classe di precisione	accuracy class	1 (kWh), 2 (kVArh)
dispositivi di prova (risoluzione)	test devices (resolution)	2 led (x10)
corrente di base Ib	basic current	1-5A Prog.
corrente max I _{max}	maximum current I _{max}	1.2 x I _b
sovracorrente di breve durata	short-term overcurrent	20 x I _{max} (0,5 sec.)
campo impostazione primario TA	CT primary setting range	1 a/to 10000A
campo impostazione primario TV	VT primary setting range	100√3V a/to 999.9kV
tensione di funzionamento	operating voltage	0.8...0.9...1.1...1.15Un
frequenza di riferimento	reference frequency	50 o/or 60Hz
alimentazione	aux. supply voltage	autoalimentato / self-supplied
consumo circuiti di corrente	current circuits consumption	< 0.5VA
consumo circuiti di tensione	voltage circuits consumption	< 6VA
temperatura di funzionamento	operating temperature	-20...-10...+45...+55°C
temperatura di magazzino	storage temperature	-25...+70°C
categoria di sovratensione	overvoltage category	III 300V, g.i./p.d. 2
custodia in materiale termoplastico autoestinguente	self extinguishing thermoplastic material	UL 94-V0
grado di protezione custodia	protection for housing	IP50
grado di protezione morsetti	protection for terminals	IP20
conforme a metodo di misura	according to operating principle	EN62052-11, EN 62053-21
misure aggiuntive	additional measures	campionamento discontinuo discontinue sampling
periodo di integrazione	programmability	W, VAR, Cosφ, Wavg, Wmax
Uscita impulsiva	Pulse output	1-60min. (default 15min)
programmabilità	programmability	peso impulso / pulse value
durata impulso	pulse duration	programm. 30...1000ms
ModBus RTU	ModBus RTU	RS485 isolata/insulated
velocità (bps)	speed (bps)	9600/19200
parametri di comunicazione	communication parameters	1,8,N,2 -1,8,E,1 -1,8,0,1
campo di indirizzamento	addressing range	1...247 programm.

ModBus TCP/Webserver		RJ-45
interfaccia Ethernet	Ethernet interface	IEE 802.3(u) 10 Base T/100Base Tx
velocità duplex	speed duplex	10/100 Mbit/s auto negotiation half/full auto negotiation
IEC 61850		RJ-45
interfaccia Ethernet	Ethernet interface	IEE 802.3(u) 10 Base T/100Base Tx
velocità duplex	speed duplex	10/100 Mbit/s auto negotiation half/full auto negotiation
ProfiBus DP V0		
rete	network	NRZ asincrona/asynchronous
baudrate	baudrate	9,6kbit/s...12Mbit/s
conforme a	complies to	EN 50170

CODICI DI ORDINAZIONE - Ordering codes

CONTATORI DI ENERGIA CON LCD - ENERGY METER WITH LCD		C96	005	A	
Tipo - Type:	Energia Attiva e Reattiva Bidirezionali - Bidirectional Active and Reactive Energy	C96U			
	Energia Attiva con doppia tariffa - Double tariff Active Energy	C96D			
Sistema - System:	Monofase - Single-phase	SL			
	Trifase, 3fili, carico equilibrato - Three-phase, 3 wires balanced load	YL			
	Trifase, 4fili, carico equilibrato - Three-phase, 4 wires balanced load	NL			
	Trifase, 3 o 4 fili, carico squilibrato - Three-phase, 3 or 4 wires unbalanced load	PL			
Comunicazione - Communication:	Nessuna - None		X		
	RS485 Modbus RTU		M		
	Modbus TCP-Webserver		E		
	Modbus TCP-Webserver LAN GATEWAY		G		
	IEC61850		I		
	PROFIBUS DP V0		P		
Ingresso tensione - Input voltage:	Un 100V			C0	
	Un 230V			D3	
	Un 400V			4C	
Opzioni - Options:	Nessuna - None				
	2 Uscite impulsi - 2 Pulse outputs				D

VISUALIZZAZIONI - Displaying

DIMENSIONI - Dimensions

kWh+ 123456.78
kvarh+ 123456.78

kWh- 123456.78
kvarh- 123456.78

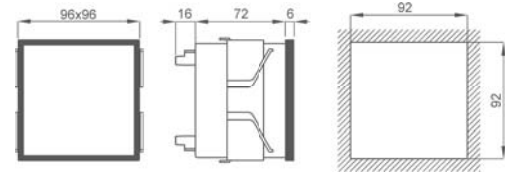
kW +12.345
kvar -12.345

Pavg15 12.345kW
PMax15 12.345kW

P. F. 0.99L
0.99L 0.99L

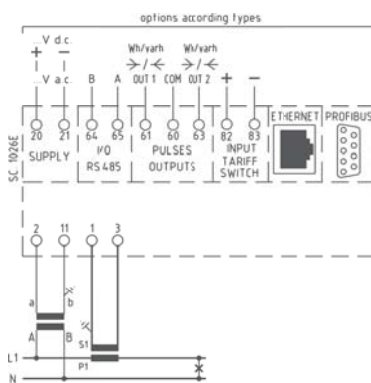
UT 999999µ/500µV
CT 10000/10A
400/400V
CT 100/100A

Out1 1n= 10kWh
Out2 1n= 10kvarh

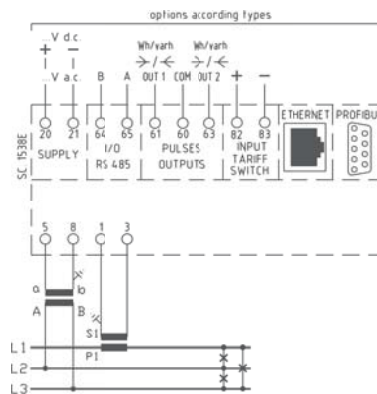


kg. 0,500

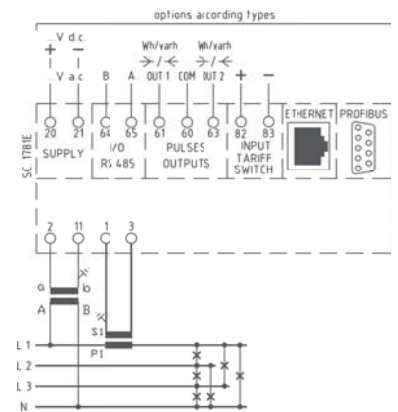
SCHEMI DI INSERIZIONE - Wiring diagrams



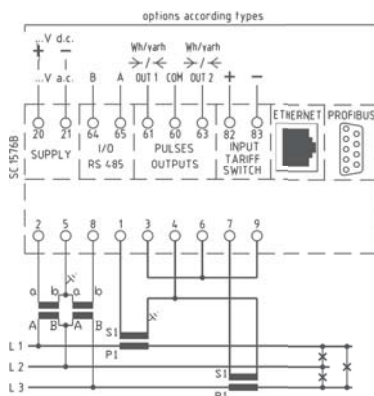
C96USL... - C96DSL...



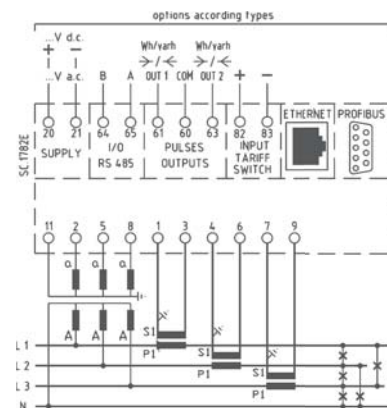
C96UVL... - C96DYL...



C96UNL... - C96DNL...



C96UPL... - C96DPL...
per linea trifase a tre fili
for three-phase three wires circuit



C96UPL... - C96DPL...
per linea trifase a quattro fili
for three-phase four wires circuit



DATI TECNICI - Technical data



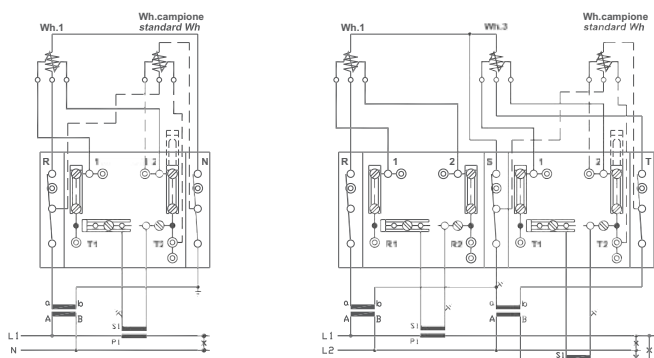
materiali impiegati	<i>used material</i>	
-morsetti	- terminals	
- basetta	- base	lega/alloy Cu-Zn
- coperchio	- cover	resina termoindurente/thermosetting resin
sezione massima cavi	<i>max.cables section</i>	acetato di cellulosa/cellulose acetate
coppia di serraggio	<i>tightening torque</i>	6 mm ²
corrente nominale	<i>nominal current</i>	1,2 Nm
tensione nominale	<i>nominal voltage</i>	57 A
tensione di prova	<i>test voltage</i>	500 V
temperatura di funzionamento	<i>operating temperature</i>	2,5 kV
temperatura di magazzino	<i>storage temperature</i>	-25...+50°C
conforme a	<i>according to</i>	-40...+80°C
		IEC, VDE, BS, UTE

CODICI DI ORDINAZIONE - Ordering codes

MORSETTIERE SIGILLABILI - SEALABLE TERMINAL BLOCKS		GXXW__
Tipo - Type:	monofase, ingresso cavi posteriore - <i>single-phase, rear cable passage</i>	GXXWSP
	trifase tre fili ARON, ingresso cavi posteriore - <i>three-phase three wires ARON, rear cable passage</i>	GXXWDP
	trifase quattro fili, ingresso cavi posteriore - <i>three-phase four wires, rear cable passage</i>	GXXWTP
	trifase tre fili ARON, ingresso cavi laterale - <i>three-phase three wires ARON, side cable passage</i>	GXXWDL
	trifase quattro fili, ingresso cavi laterale - <i>three-phase four wires, side cable passage</i>	GXXWTL

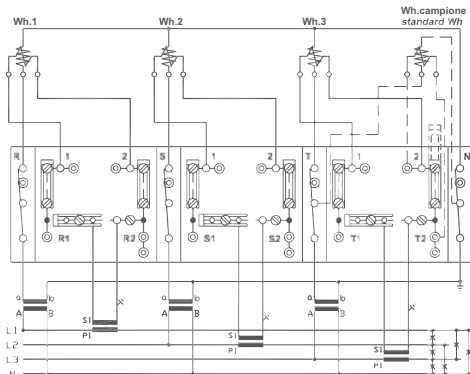
SCHEMI DI INSERZIONE - Wiring diagrams

DIMENSIONI - Dimensions

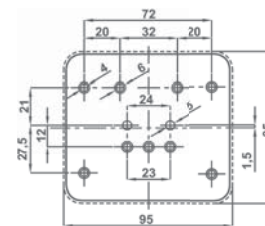


GXXWSP

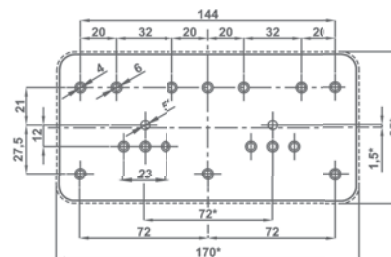
GXXWD...



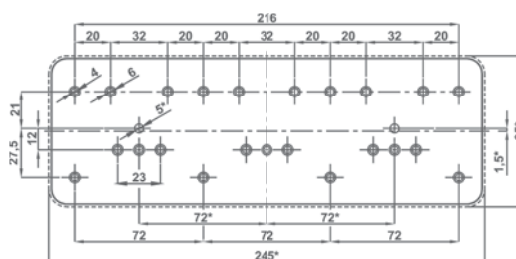
GXXWT...



GXXWSP
h=48 mm
kg. 0,900



GXXWD...
h=48 mm
kg. 1,600



GXXWT...
h=48 mm
kg. 2,500



Pulse concentrator with RS485 modbus output



DATI TECNICI - Technical data

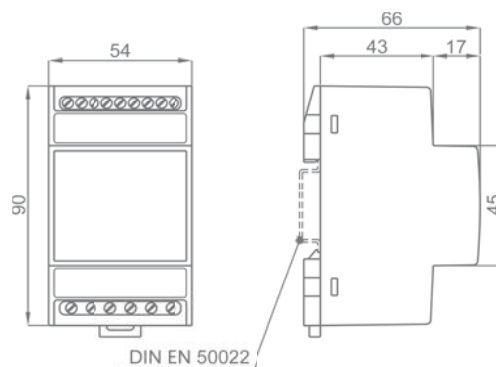
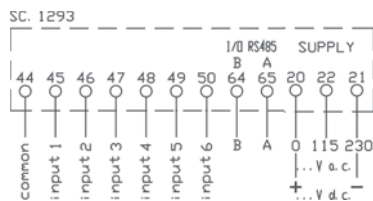
numero ingressi	number of inputs	6
tipo ingressi	input type	massa comune - per contatto libero da potenziale common gnd - for potential free contact
durata minima impulsi	minimum pulse lenght	30 msec.
massima frequenza impulsi	maximum pulse frequency	16/sec.
interfaccia seriale	serial interface	RS485
protocollo di comunicazione	communication protocol	ModBus RTU
parametri di comunicazione	communication parameters	
velocità (bps)	speed (bps)	9600 ,19200, 38400 bps (default: 19200)
Bit dati	Data length	8 bits
Parità	Parity	none, even or odd (default: even)
Bit di Stop	Stop-bits:	1 or 2 (default: 1)
campo di indirizzamento	addressing range	1...247 programm.
temperatura di funzionamento	operating temperature	-10...+55°C
temperatura di magazzino	storage temperature	-30...+70°C
isolamento galvanico	galvanic insulation	alimentazione/ingressi e uscita power supply/inputs and output
categoria di sovratensione	overvoltage category	CAT III 300V, CAT II 600V P.D. 2
custodia in materiale	self extinguishing	
termoplastico autoestinguente	thermoplastic material	
grado di protezione custodia	protection for housing	IP40
grado di protezione morsetti	protection for terminals	IP20
morsetti	terminals	a vite / screw 2,5mm ²

CODICI DI ORDINAZIONE - Ordering codes

CONCENTRATORE D'IMPULSI - PULSE CONCENTRATOR		MCO _____
Alimentazione - Aux. supply voltage:	115/230Vac (±10% 45÷65Hz) - 6VA	MCOIMP485X06S
	20÷60Vac/dc - 6VA/6W	MCOIMP485X06L
	80÷260Vac/dc - 6VA/6W	MCOIMP485X06H

SCHEMI DI INSERIZIONE - Wiring diagrams

DIMENSIONI - Dimensions



kg. 0,200

Vedere sezione 1 software: FRERLOGGER

See at section 1 software: FRERLOGGER





DATI TECNICI - Technical data

TIPO ELETTRONICO LCD
n° cifre
azzeramento frontale
ingresso programmabile
durata minima impulso/pausa
velocità massima impulsi
autoconsumo
temperatura di funzionamento
temperatura di magazzino

ELECTRONIC LCD TYPE
digits
reset on front side
programmable input
minimum pulse/pause
max. pulse rate
power supply/operating life
operating temperature
storage temperature

D44
8 h=7mm
bloccabile/lockable
NPN-PNP, contatto/contact,
Low (<0,7V) / High (>5V - max.30V) Voltage
70µsec. (fast mode) - 15msec. (slow mode)
7,5kHz (30Hz slow mode)
lithium battery / 7years
-10...+50°C
-30...+70°C

TIPO ELETTRONICO LCD
n° cifre
azzeramento frontale
ingresso programmabile
durata minima impulso/pausa
velocità massima impulsi
alimentazione/autonomia
temperatura di funzionamento
temperatura di magazzino

ELECTRO-MECHANICAL TYPES
digits
reset on front side
input
minimum pulse/pause
max. pulse rate
rated burden
operating temperature
storage temperature

D35 - D58
7 h=4mm (D35) - 6 h=5mm (D58)
solo/only D58
24Vdc ±10%
60/40 msec.
10/sec.
< 1VA
-10...+50°C
-30...+70°C

TIPO DIGITALE PROGRAMMABILE
n° cifre
ingressi
alimentazione sensore (non stabilizz.)
durata minima impulso
frequenza massima
alimentazione
temperatura di funzionamento
temperatura di magazzino
morsetti
custodia in materiale
termoplastico autoestinguente
grado di protezione custodia
grado di protezione morsetti

PROGRAMMABLE DIGITAL TYPE
digits
inputs
excitation output (not stabilized)
minimum pulse length
max. input frequency
power supply
operating temperature
storage temperature
terminals
self extinguishing
thermoplastic material
protection for housing
protection for terminals

D98 - X98
6 h=13mm
contatto / contact ;
encoder monodirez./unidir.
Proximity 2 - 3 wires NPN/PNP
16Vdc max.50mA
100µsec.
10kHz
90÷260Vac/dc (4VA/W)
-10...+50°C
-30...+70°C
estraibili a vite / plug-in screw 2,5mm²

D98 - X98 FUNZIONALITA'

- contaimpulsi - contagiri - contasecondi - produzione ora
- fattore moltiplicativo e cifra di preset impostabili
- conteggio up-down e visualizzazione totale e parziale
- memorizzazione dato allo spegnimento

D98 - X98 FUNZIONALITA'

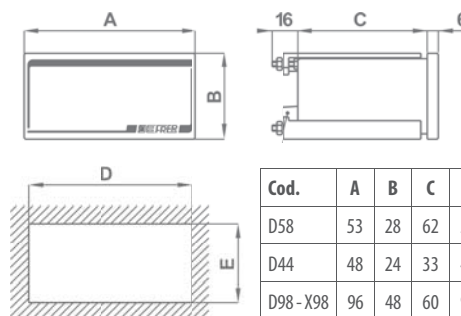
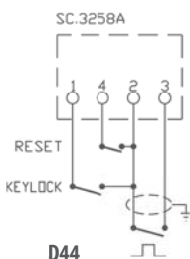
- pulse counter - RPM meter - timer/chronometer - hourly production meter
- programmable multiplying and dividibg factor and pre-set
- up-down count and visualization of the partial or total counting
- memorizzazione dato allo spegnimento

IP40
IP20

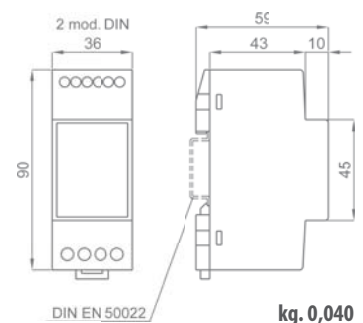
CODICI DI ORDINAZIONE - Ordering codes

CONTAIMPULSI - PULSE COUNTER		D__
Tipo- Type:	Elettromeccanico/da guida DIN - <i>Electro-mechanical/DIN rail mounting</i>	D35
	Elettromeccanicofissaggio a pannello - <i>Electro-mechanical/panel mounting</i>	D58
	Elettronico LCD - <i>Electronic with LCD</i>	D44
	Digitale programmabile- <i>Programmable digital</i>	D98
	Digitale programmabile con 2 allarmi - <i>Programmable digital with 2 alarm outputs</i>	X98

SCHEMI DI INSERIZIONE - Wiring diagrams



DIMENSIONI - Dimensions



kg. 0,040

D98 - X98 Vedi manuale istruzioni - lpm0118_3
D98 - X98 See operating manual - lpm0118_3



Special executions extraprices

I prodotti presentati in questa sezione possono essere realizzati in diverse esecuzioni speciali. Nella tabella sotto riportata troverete indicato:

- la descrizione dell'opzione
 - il codice del sovrapprezzo presente nei listini FRER
 - il codice del prodotto su cui è possibile realizzare l'opzione (Applicazione)
 - come completare il codice di ordinazione indicato nelle precedenti pagine
- Per opzioni non presenti in elenco contattare il servizio vendite FRER per valutazione di fattibilità.

The products in this catalogue section can be manufactured in various different special executions. In the table below it is indicated:

- the option description
- the extra price code available in the FRER price lists
- the product type code where the option is available
- how to fill-in the ordering code mentioned in the previous pages

For all options which are not listed in the table please contact the FRER sales staff.

CODICI DI ORDINAZIONE. - Ordering codes

OPZIONI - OPTIONS	Codice sovrapprezzo Overprice Code	Applicazione Available for type Code	C _ _ _ _ _ _ _ _ _ _	-	-
Esecuzione Tropicalizzata <i>Tropicalization</i>	OPTE6T	Tutti/All		T	
Esecuzione Navale <i>Ship mounting</i>	OPTE6N	Tutti/All		N	
Grado di protezione frontale IP54 <i>IP54 protection degree (front side)</i>	OPTE64	C96...		4	
Grado di protezione frontale IP55 <i>IP55 protection degree (front side)</i>	OPTE65	C96...		5	
Nessuna <i>None</i>	-	Tutti/All		X	
Esecuzione per ambienti H ₂ S, NH ₃ <i>Version for H₂S, NH₃ applications</i>	OPTX7H	Tutti/All		H	
Nessuna <i>None</i>	-	Tutti/All		X	

