

ISOLATORI DISTANZIATORI PORTASBARRE

Hexagonal, stud bolts spacing insulator & busbar holders



SFRER



ISOLATORI DISTANZIATORI ESAGONALI

12.4

Hexagonal spacing insulators



ISOLATORI DISTANZIATORI A COLONNINA

12.5

Stud bolts spacing insulators



BLOCCHETTI PORTASBARRE UNIVERSALI

12.6

Universal bar-holder blocks



PORTASBARRE componibili a PETTINE

12.7

Modular bar-holders



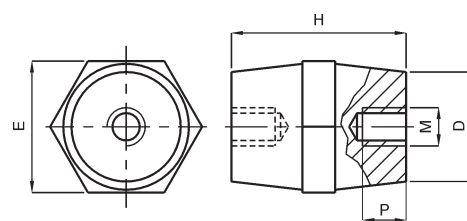
DATI TECNICI - Technical data

materiale	material	massa poliestere caricato con fibra di vetro fiberglass reinforced polyesther
colore	color	rosso / red RAL3002
provvisti di inserti metallici esenti da alogeni e silicone	with threaded metal inserts halogen and silicone free	M (ISO)
temperatura di impiego	operating temperature	-40+130 °C
temperatura di distorsione	distortion temperature	
sotto carico	under load	C° > 200
costante dielettrica	dielectric constant	4 - 5
resistenza all' arco	arc resistance	sec > 180
assorbimento d' acqua	water absorption	% < 0,3
resistenza alla fiamma	fire proof	V0
norme di riferimento	relevant standards	ASTM-UL / ISO - IEC 60439

CODICI DI ORDINAZIONE - Ordering codes

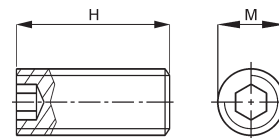
DIMENSIONI - Dimensions

Dimensions mm					Vn ac	Vn dc	Vt ac	Vt dc	Vtp	kgf	kgt	Package		CODICE CODE
H	E	M	D	P								Qty	kg	
16	15	4	12	4	500	600	3000	4200	5500	100	150	100	1	SEP16154
		5												SEP16155
20	19	4	15	6	750	900	5000	7000	9000	200	300	100	1.2	SEP20194
		5												SEP20195
		6												SEP20196
25	22	4	18	7	1000	1200	6000	8500	11000	180	400	100	2	SEP25224
		5												SEP25225
		6												SEP25226
30	30	6	26	9	1200	1500	8000	11000	14000	300	600	100	10	SEP30306
		8												SEP30308
35	32	6	29	10	1400	1600	9000	12500	16000	500	900	120	9	SEP35326
		8												SEP35328
		10												SEP35320
		6												SEP35416
		8												SEP35418
40	41	6	34	10	1600	1900	10000	14000	18000	900	1100	60	7.5	SEP35410
		8												SEP40416
		10												SEP40418
45	46	8	40	10	1600	1900	10000	14000	18000	1000	1100	50	9.2	SEP40410
		10												SEP4041D
		12												SEP40468
50	36	6	30	15	2000	2400	12000	17000	21500	600	1000	80	8	SEP40460
		8												SEP4046D
		10												SEP50366
55	50	8	40	15	2000	2400	13000	18000	23500	1100	1800	40	6.5	SEP50368
		10												SEP50360
		12												SEP50508
60	55	8	43	20	2400	2800	15000	21000	27000	1100	2200	24	6.5	SEP50500
		10												SEP5050D
		12												SEP60558
65	41	8	32	20	2500	3000	16000	22000	29000	600	1000	36	9	SEP6055D
		10												SEP60600
		12												SEP6060D
70	60	8	48	25	3000	3600	18000	25000	32500	1200	2500	15	6	SEP65418
		10												SEP6541D
		12												SEP70608
75	50	8	38	20	3200	3800	20000	28000	36000	950	2400	24	7.5	SEP70600
		10												SEP7060D
		12												SEP7060S
80	65	8	52	25	3500	4200	22000	31000	39500	1600	3000	12	5.5	SEP75508
		10												SEP75500
		12												SEP80650
100	65	8	52	25	5000	6000	26000	36000	47000	1500	4000	9	5	SEP8065D
		10												SEP8065S
		12												SEPC0650
		16												SEPC065D



ACCESSORI - Accessories

Viti senza testa con esagono incassato
Flush hexagon headless screw



materiale acciaio - steel material
UNI 5923 - DIN 913

H (mm)	M (mm)	Min. Qty	Codice - Code
14	3	100	9MVA0314G
14	4	100	9MVA0414G
25	5	100	9MVA0525G
20	6	100	9MVA0620G
25	8	100	9MVA0825G
35	10	100	9MVA1035G
40	12	100	9MVA1240G
50	16	100	9MVA1650G

Note - Note

Vn = tensione nominale di esercizio - rated operating voltage
Vt = tensione nominale di tenuta - rated withstanding voltage
Vtp = tensione di picco - peak voltage
kgf = carico di rottura alla flessione (kg) - stiffness (kg)
kgt = carico di rottura alla trazione (kg) - tensile stiffness (kg)

I dati tecnici riportati in tabella sono stati ricavati da prove di laboratorio e sulla base dell'esperienza, sono quindi da considerarsi indicativi.

Ogni utilizzo è da valutare in funzione della specifica applicazione.

The data shown in the table are obtained from laboratory tests and based on experience therefore they are to be considered indicative. Each use has to be evaluated according to the specific application.



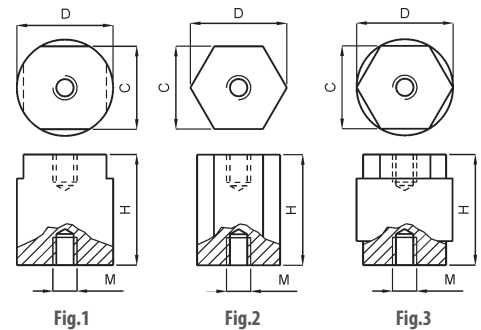
DATI TECNICI - Technical data

materiale	material	massa poliestere caricato con fibra di vetro fiberglass reinforced polyesther
colore	color	rosso / red RAL3002
provvisti di inserti metallici esenti da alogeni e silicone	with threaded metal inserts halogen and silicone free	M (ISO)
temperatura di impiego	operating temperature	-40+130 °C
temperatura di distorsione	distortion temperature	
sotto carico	under load	C° > 200
costante dielettrica	dielectric constant	4 - 5
resistenza all' arco	arc resistance	sec > 180
assorbimento d' acqua	water absorption	% < 0,3
resistenza alla fiamma	fire proof	V0
norme di riferimento	relevant standards	ASTM-UL / ISO - IEC 60439

CODICI DI ORDINAZIONE - Ordering codes

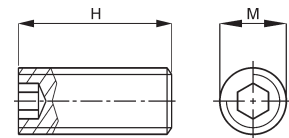
DIMENSIONI - Dimensions

Fig.	Dimensions mm				Vn ac	Vn dc	Vt ac	Vt dc	Vtp	kgf	kgt	kgr	Package		CODICE CODE										
	H	C	M	D									Qty	kg											
1	16	10	3	12	500								100	1.2	SCP16103										
1	20	10	4	12	600								100	1.4	SCP20104										
			5												SCP20105										
1	25	10	4	12	600								100	1.7	SCP25104										
			5												SCP25105										
3	25	18	6	20	600	500	3000	5000	6000	200	400	1	100	3	SCP25186										
			8												SCP25188										
1	30	10	4	12	600								100	2.1	SCP30104										
			17												18.5	SCP30176									
3	30	18	6	20	600	720	5000	7000	6600	200	400	1	100	3	SCP30186										
			8												SCP30188										
			27												30	700	8000	11000	450	800	1.5	5	SCP30276		
			8												SCP30278										
1	35	10	5	12	700								100	2.4	SCP35105										
			6												20	600	720	5000	7000	6600	150	400	1	3	SCP35186
			8																						
3	35	27	6	30	700	900	8000	11000	8000	350	800	1.5	140	9	SCP35276										
			8												SCP35278										
3	40	18	6	20	600	720	8000	11000	6600	150	400	1	100	3	SCP40186										
			8												SCP40188										
			27												30	900	900	9000	8000	300	800	1.5	140	10	SCP40276
			8												SCP40278										
			36	40	1000	1200	10000	14000	11000	700	1000	3	80	9	SCP40368										
			10												SCP40360										
3	45	18	6	20	600	720	8000	11000	6600	100	400	1	100	3.2	SCP45186										
			8												SCP45188										
			27												30	900									
			8												SCP45278										
			36	40	1000		1200	10000	14000	11000	600	1000	3	60	7	SCP45368									
			10												SCP45360										
3	50	18	6	20	750	900	10000	14000	8000	100	400	1	100	3.5	SCP50186										
			8												SCP50188										
			27												30	1000	1800	10000	14000	16500	200	800	1.5	100	9
			8												SCP50278										
			36	40						500	1000	3	60	7.5	SCP50368										
			10												SCP50360										
3	60	18	6	20	750	1000	10000	14000	9500	80	400	1	80	3	SCP60186										
			8												SCP60188										
			27												30										
			8												SCP60278										
			36	40	1200	1800	1500	21000	16500	370	1000	3	50	7.5	SCP60368										
			10												SCP60360										



ACCESSORI - Accessories

Viti senza testa con esagono incassato
Flush hexagon headless screw

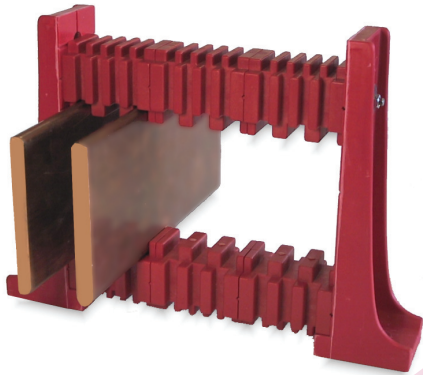


materiale acciaio - steel material
UNI 5923 - DIN 913

H (mm)	M (mm)	Min. Qty	Codice - Code
14	3	100	9MVA0314G
14	4	100	9MVA0414G
25	5	100	9MVA0525G
20	6	100	9MVA0620G
25	8	100	9MVA0825G
35	10	100	9MVA0314G
40	12	100	9MVA1240G
50	16	100	9MVA1650G

Note - Note

Vn = tensione nominale di esercizio - rated operating voltage
Vt = tensione nominale di tenuta - rated withstanding voltage
Vtp = tensione di picco - peak voltage
kgf = carico di rottura alla flessione (kg) - stiffness (kg)
kgt = carico di rottura alla trazione (kg) - tensile stiffness (kg)
kgr = carico di rottura alla torsione (kg/m) - torque strenght (kg/m)



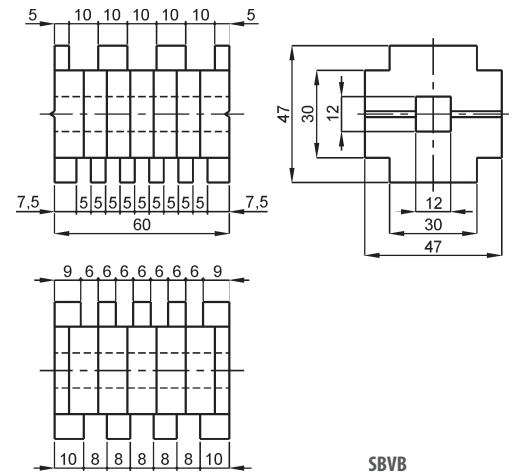
DATI TECNICI - Technical data

materiale	material	polycarbonato caricato con fibra di vetro
		fiberglass reinforced polycarbonate
		rosso / red RAL3002
colore	color	
esenti da alogeni	halogen free	
resistenza all'urto	impact strenght	kJ/m ² >90
densità	density	g/cm ³ 1.4
resistenza a trazione	tensile strenght	MN/m ² >140
resistenza a compressione	crushing strenght	MN/m ² >69
assorbimento d'acqua	water absorption	%<0.2
resistenza alla fiamma	fire proof	V0
resistenza a flessione	stiffness	MN/m ² >200
temperatura di esercizio continuo	continuous operating temperature	°C + 135
rigidità dielettrica	dielectric strenght	MV/m 21
resistenza alle correnti striscianti	creepage	V > 150
norme di riferimento	relevant standards	ASTM-UL / ISO - IEC 60439
tensione di esercizio massima	maximum operating voltage	1000V

CODICI DI ORDINAZIONE - Ordering codes

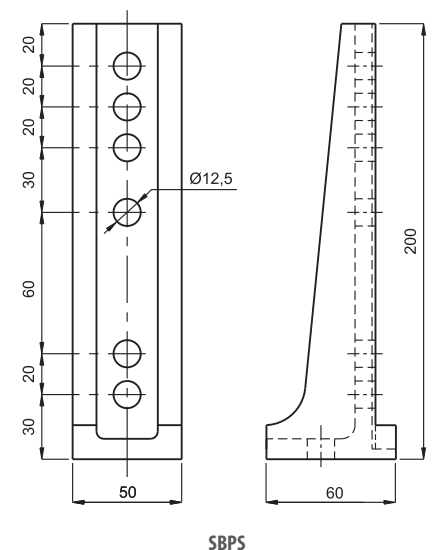
DIMENSIONI - Dimensions

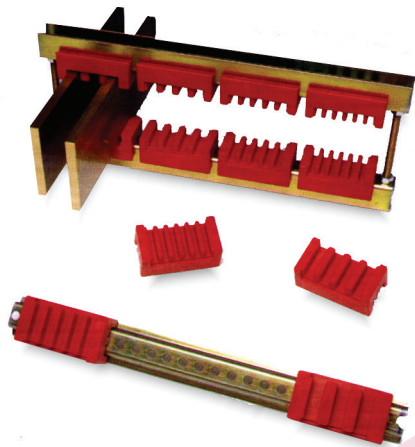
spessore sbarre busbar thickness	N° cave per blocchetto Nr of slot for block	altezza minima sbarre Min. busbar height	Resistenza agli sforzi elettrodinamici Electrodynamic strenght	Confezione Q.ty	CODICE CODE
5	5	2 mm	8 kN (±10%)	30	SBVB
6	4		10 kN (±10%)		
8	3	25 mm	12 kN (±10%)		
10	3		14 kN (±10%)		
Spalla di fissaggio per sbarre di altezza 30, 50, 60, 80, 100, 120 mm Fixing shoulder for bars up to 30, 50, 60, 80, 100, 120 mm				12	SBPS



Note - Note

DISTANZA TRA I SUPPORTI - DISTANCE BETWEEN HOLDERS										
Sbarre per fase (interasse 120mm) Bar x phase (interaxis 120mm)		Correnti di corto circuito efficaci RMS short circuit currents								
Nr.	Dim (mm)	12kA	20kA	30kA	40kA	50kA	60kA	70kA	75kA	80kA
4	30 x 5	740	440	280	210	165				
4	50 x 5	1160	645	410	305	245	195			
4	60 x 5	1420	745	475	350	285	225	190		
4	80 x 5	1980	945	590	440	355	280	240	225	210
4	100 x 5	2600	1160	700	525	420	330	285	265	250
4	120 x 5	3280	1450	810	300	480	380	325	300	285
4	30 x 6	930	560	355	265	210	170			
4	50 x 6	1530	810	515	380	310	240	210	195	
4	60 x 6	1880	930	590	440	350	280	240	225	210
4	80 x 6		1200	725	540	435	345	295	270	260
4	100 x 6		1500	855	640	510	405	345	320	305
4	120 x 6		1800	1000	735	590	430	395	370	350
3	30 x 8	1180	700	440	330	265	210	180		
3	50 x 8	1900	980	630	470	375	300	255	240	225
3	60 x 8	2300	1120	710	535	425	340	290	270	255
3	80 x 8		1450	870	650	520	415	355	330	310
3	100 x 8		1800	1030	765	610	470	415	390	365
3	120 x 8		2250	1230	880	700	480	460	445	420
3	30 x 10	1700	930	590	445	355	285	240	225	210
3	50 x 10		1300	810	610	490	390	335	310	290
3	60 x 10		1500	920	690	550	440	375	350	330
3	80 x 10		2000	1120	840	670	535	455	425	400
3	100 x 10			1350	980	780	540	520	495	465
3	120 x 10			1630	1120	890	545	520	510	500





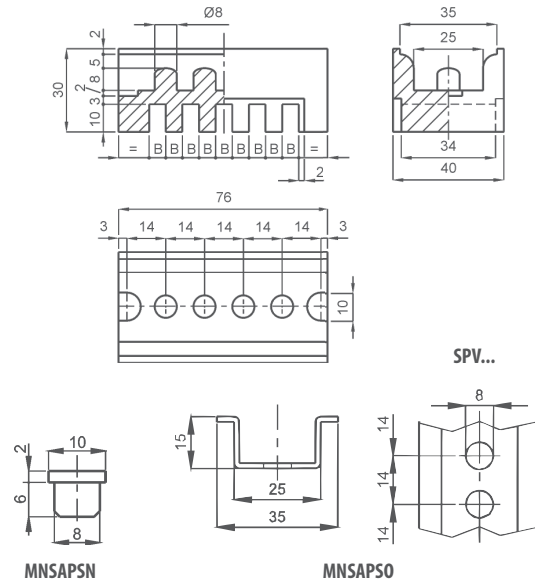
DATI TECNICI - Technical data

materiale	material	polycarbonato caricato con fibra di vetro
		fiberglass reinforced polycarbonate
		rosso / red RAL3002
colore	color	
esenti da alogeni	halogen free	
resistenza all'urto	impact strenght	kJ/m ² >90
densità	density	g/cm ³ 1.4
resistenza a trazione	tensile strenght	MN/m ² >140
resistenza a compressione	crushing strenght	MN/m ² >69
assorbimento d'acqua	water absorption	%<0.2
resistenza alla fiamma	fire proof	V0
resistenza a flessione	stiffness	MN/m ² >200
temperatura di esercizio continuo	continuous operating temperature	°C + 135
rigidità dielettrica	dielectric strenght	MV/m 21
resistenza alle correnti striscianti	creepage	V > 150
norme di riferimento	relevant standards	ASTM-UL / ISO - IEC 60439
tensione di esercizio massima	maximum operating voltage	1000V

CODICI DI ORDINAZIONE - Ordering codes

DIMENSIONI - Dimensions

spessore sbarre busbar thickness	N° cave per blocchetto Nr of slot for block	altezza minima sbarre Min. busbar height	Resistenza agli sforzi elettrodinamici Electrodynamic strenght	Confezione Q.ty	CODICE CODE
5	6	25 mm	10 kN (±10%) con MNSAPSN	50	SPV05
8	4			50	SPV08
10	3			50	SPV10
Nottolino di rinforzo Reinforced pawl				100	MNSAPSN
Guida Supporto (omega) 2 mt 2 support rail (omega wise)				10	MNSAPSO



Note - Note

Sbarre per fase (interasse 112mm) Bar x phase (interaxis 112mm)		Correnti di corto circuito efficaci RMS short circuit currents								
Nr.	Dim (mm)	12kA	20kA	30kA	40kA	50kA	60kA	70kA	75kA	80kA
4	30x5	770	440	280	210	170				
4	40x5	950	550	350	260	205	165			
4	50x5	1160	650	410	310	245	195			
4	60x5	1420	750	475	355	285	225	195		
4	80x5	1950	940	585	440	350	280	240	220	210
4	100x5		1170	690	520	415	330	280	260	245
4	125x5		1500	830	615	490	390	330	310	290
4	30x6	900	560	355	265	210	170			
4	40x6	1200	680	435	320	260	210	175		
4	50x6	1500	810	515	385	310	245	210	195	
4	60x6	1850	920	585	440	350	280	240	220	205
4	80x6		1185	715	535	430	340	290	270	255
4	100x6		1500	845	630	505	400	345	320	300
4	125x6		1800	1045	750	595	475	405	380	355

Sbarre per fase (interasse 120mm) Bar x phase (interaxis 120mm)		Correnti di corto circuito efficaci RMS short circuit currents								
Nr.	Dim (mm)	12kA	20kA	30kA	40kA	50kA	60kA	70kA	75kA	80kA
4	30x8	1450	820	520	385	315	250	215	200	185
4	40x8	1900	1000	635	475	380	300	260	240	225
4	50x8		1180	735	550	440	350	300	280	260
4	60x8		1380	830	635	500	395	340	315	295
4	80x8		1800	1010	750	605	480	410	385	360
4	100x8		2300	1185	880	710	565	480	450	420
4	125x8			1450	1050	830	660	565	520	480
3	30x10	1700	950	600	450	360	285	245	225	215
3	40x10	2200	1130	710	530	430	340	290	270	250
3	50x10		1310	820	620	490	390	335	315	295
3	60x10		1550	930	690	555	440	380	355	330
3	80x10		2010	1135	840	675	540	460	430	400
3	100x10			1400	990	790	630	540	500	470
3	125x10			1700	1150	930	730	620	580	550