



Pagina - Page	11.114	11.115	11.116	11.117	11.118	11.119	11.120	11.121	11.122							
TV DI MISURA Measuring VTs																
Codice - Code	TTV003	TTV006	TTV007	TTV010	TTV020	TTV050	TTV100	TTV126	TTV157							
PRESTAZIONI VA - BURDENS VA																
v \ Cl.	1	1	0,5	1	0,5	1	0,5	1	0,5	1	0,5	1	0,5	1	0,5	1
100/100 V	3	6	7	14	10	20	20	40	50	100	100	200				
110/100 V	3	6	7	14	10	20	20	40	50	100	100	200				
115/100 V	3	6	7	14	10	20	20	40	50	100	100	200				
220/100 V	3	6	7	14	10	20	20	40	50	100	100	200				
230/100 V	3	6	7	14	10	20	20	40	50	100	100	200				
380/100 V	3	6	7	14	10	20	20	40	50	100	100	200				
400/100 V	3	6	7	14	10	20	20	40	50	100	100	200				
440/100 V	3	6	7	14	10	20	20	40	50	100	100	200				
500/100 V	3	6	7	14	10	20	20	40	50	100	100	200				
600/100 V			7	14	10	20	20	40	50	100	100	200				
690/100V			7	14	10	20	20	40	50	100	100	200				
720/100 V													50	100	100	200
750/100 V													50	100	100	200
800/100 V							20	40	50	100	100	200	50	100	100	200
850/100 V													50	100	100	200
900/100 V													50	100	100	200
950/100 V													50	100	100	200
1000/100 V							20	40	50	100	100	200	50	100	100	200
1050/100 V													50	100	100	200
1100/100 V													50	100	100	200
1150/100 V													50	100	100	200
1200/100 V													50	100	100	200
100:√3/100:√3 V	1,5	3	3,5	7	5	10	8	16	25	50	50	100				
110:√3/100:√3 V	1,5	3	3,5	7	5	10	8	16	25	50	50	100				
115:√3/100:√3 V	1,5	3	3,5	7	5	10	8	16	25	50	50	100				
220:√3/100:√3 V	1,5	3	3,5	7	5	10	8	16	25	50	50	100				
230:√3/100:√3 V	1,5	3	3,5	7	5	10	8	16	25	50	50	100				
380:√3/100:√3 V	1,5	3	3,5	7	5	10	8	16	25	50	50	100				
400:√3/100:√3 V	1,5	3	3,5	7	5	10	8	16	25	50	50	100				
440:√3/100:√3 V	1,5	3	3,5	7	5	10	8	16	25	50	50	100				
500:√3/100:√3 V	1,5	3	3,5	7	5	10	8	16	25	50	50	100				
600:√3/100:√3 V			3,5	7	5	10	8	16	25	50	50	100				
690:√3/100:√3 V			3,5	7	5	10	8	16	25	50	50	100				
720:√3/100:√3 V													25	50	50	100
750:√3/100:√3 V													25	50	50	100
800:√3/100:√3 V							8	16	25	50	50	100	25	50	50	100
850:√3/100:√3 V													25	50	50	100
900:√3/100:√3 V													25	50	50	100
950:√3/100:√3 V													25	50	50	100
1000:√3/100:√3 V							8	16	25	50	50	100	25	50	50	100
1050:√3/100:√3 V													25	50	50	100
1100:√3/100:√3 V													25	50	50	100
1150:√3/100:√3 V													25	50	50	100
1200:√3/100:√3 V													25	50	50	100

DATI TECNICI - Technical data



EAC
Kz - Kazakhstan

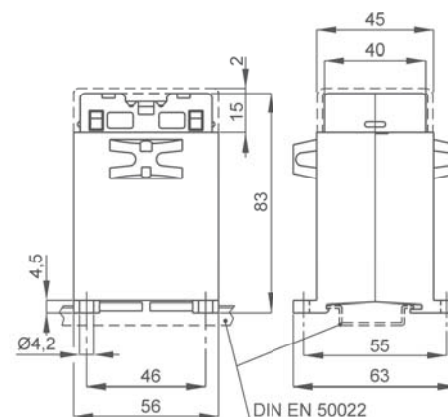
custodia in materiale termoplastico autoestinguente	self extinguishing thermoplastic material	UL94-V0
frequenza funzionamento	operating frequency	50÷60 Hz
tensione di riferimento per l'isolamento	insulation reference voltage	0,72 kV
tensione di prova	test voltage	3 kV x 1'50 Hz
isolamento	insulation	classe E
grado di protezione	protection degree	IP20
fattore di tensione	rated voltage factor	1,2 continuativo / continuous
potenza termica	thermal power	6 volte prestazione nominale 6 times of rated burden
temperatura di funzionamento	operating temperature	-25 +50 °C
temperatura di magazzino	storage temperature	-40 +80 °C
costruzione a norme	manufactured according to	IEC/EN 61869-1 IEC/EN 61869-3
terminali primari e secondari	primary and secondary terminals	integrati/integrated 6 mm ²

TIPO - Type

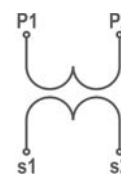
DIMENSIONI - Dimensions

Rapporto Ratio	Cl. 1	Codice - Code
	VA	
100/100 V	3	TTV003100XCO
110/100 V	3	TTV003110XCO
115/100 V	3	TTV003115XCO
220/100 V	3	TTV003220XCO
230/100 V	3	TTV003230XCO
380/100 V	3	TTV003380XCO
400/100 V	3	TTV003400XCO
440/100 V	3	TTV003440XCO
500/100 V	3	TTV003500XCO

Rapporto Ratio	Cl. 1	Codice - Code
	VA	
100:√3/100:√3 V	1,5	TTV003100VCO
110:√3/100:√3 V	1,5	TTV003110VCO
115:√3/100:√3 V	1,5	TTV003115VCO
220:√3/100:√3 V	1,5	TTV003220VCO
230:√3/100:√3 V	1,5	TTV003230VCO
380:√3/100:√3 V	1,5	TTV003380VCO
400:√3/100:√3 V	1,5	TTV003400VCO
440:√3/100:√3 V	1,5	TTV003440VCO
500:√3/100:√3 V	1,5	TTV003500VCO



kg 0,35



Siglatura morsetti primario e secondario
Primary and secondary connections marking

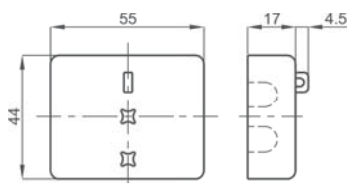
Sono disponibili trasformatori con secondario **110V** e **110:√3V** e pari prestazioni, i codici di ordinazione sono come in tabella ma con ultimo carattere 1.

Secondary voltage at **110V** and **110:√3V** are also available. The burdens are the same as per the above table. The ordering codes are the same as those in the above table but the last figure shall be 1 instead of 0.

Esempio / Example

TTV.....CO (secondario/secondary 100V) TTV.....C1 (secondario/secondary 110V)

OPZIONI - OPTIONS



- Coprimorsetti / Terminals cover cod. **9SBMCTA**

NOTE - Note

E' possibile realizzare trasformatori con rapporti differenti rispetto a quelli indicati
Different transformers ratios, available on request



EAC
Kz - Kazakhstan

DATI TECNICI - Technical data

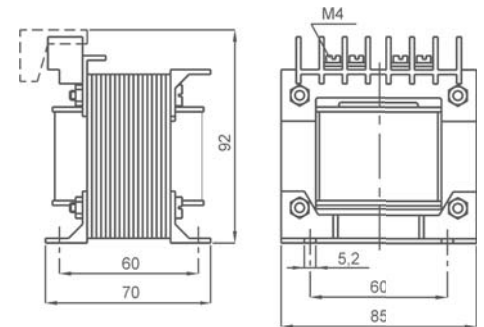
materiale custodia	case material	metallica / metal
frequenza funzionamento	operating frequency	50÷60 Hz
tensione di riferimento per l'isolamento	insulation reference voltage	0,72 kV
tensione di prova	test voltage	3 kV x 1'50 Hz
isolamento	insulation	classe E
grado di protezione	protection degree	IP 20
fattore di tensione	rated voltage factor	1,2 continuativo / continuous
potenza termica	thermal power	6 volte prestazione nominale 6 times of rated burden
temperatura di funzionamento	operating temperature	-25 +50 °C
temperatura di magazzino	storage temperature	-40 +80 °C
costruzione a norme	manufactured according to	IEC/EN 61869-1 IEC/EN 61869-3

TIPO - Type

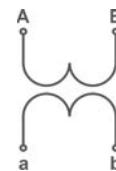
DIMENSIONI - Dimensions

Rapporto Ratio	Cl. 1	Codice - Code
	VA	
100/100 V	6	TTV006100XCO
110/100 V	6	TTV006110XCO
115/100 V	6	TTV006115XCO
220/100 V	6	TTV006220XCO
230/100 V	6	TTV006230XCO
380/100 V	6	TTV006380XCO
400/100 V	6	TTV006400XCO
440/100 V	6	TTV006440XCO
500/100 V	6	TTV006500XCO

Rapporto Ratio	Cl. 1	Codice - Code
	VA	
100:√3/100:√3 V	3	TTV006100VCO
110:√3/100:√3 V	3	TTV006110VCO
115:√3/100:√3 V	3	TTV006115VCO
220:√3/100:√3 V	3	TTV006220VCO
230:√3/100:√3 V	3	TTV006230VCO
380:√3/100:√3 V	3	TTV006380VCO
400:√3/100:√3 V	3	TTV006400VCO
440:√3/100:√3 V	3	TTV006440VCO
500:√3/100:√3 V	3	TTV006500VCO



kg 1,6



Siglatra morsetti primario e secondario
Primary and secondary connections marking

Sono disponibili trasformatori con secondario **110V** e **110:√3V** e pari prestazioni, i codici di ordinazione sono come in tabella ma con ultimo carattere 1.

Secondary voltage at **110V** and **110:√3V** are also available. The burdens are the same as per the above table. The ordering codes are the same as those in the above table but the last figure shall be 1 instead of 0.

Esempio / Example

TTV.....CO (secondario/secondary 100V) **TTV.....C1** (secondario/secondary 110V)

NOTE - Note

ACCESSORI IN DOTAZIONE
- Coprimorsetti
SUPPLIED ACCESSORIES
- Terminals cover

E' possibile realizzare trasformatori con rapporti differenti rispetto a quelli indicati
Different transformers ratios, available on request



EAC
Kz - Kazakhstan

DATI TECNICI - Technical data

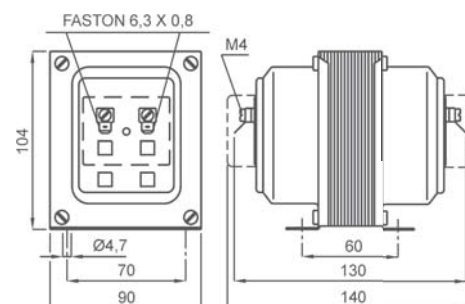
custodia in materiale termoplastico autoestinguente	self extinguishing thermoplastic material	UL94-V0
frequenza funzionamento	operating frequency	50÷60 Hz
tensione di riferimento per l'isolamento	insulation reference voltage	0,72 kV
tensione di prova	test voltage	3 kV x 1'50 Hz
isolamento	insulation	classe E
grado di protezione	protection degree	IP 00
grado di protezione con coprimorsetti	protection degree with terminal covers	IP 20
fattore di tensione	rated voltage factor	1,2 continuativo / continuous
potenza termica	thermal power	6 volte prestazione nominale 6 times of rated burden
temperatura di funzionamento	operating temperature	-25 +50 °C
temperatura di magazzino	storage temperature	-40 +80 °C
costruzione a norme	manufactured according to	IEC/EN 61869-1 IEC/EN 61869-3

TIPO - Type

DIMENSIONI - Dimensions

Rapporto Ratio	Cl. 0,5	Cl. 1	Codice - Code
	VA	VA	
100/100 V	7	14	TTV007100XCO
110/100 V	7	14	TTV007110XCO
115/100 V	7	14	TTV007115XCO
220/100 V	7	14	TTV007220XCO
230/100 V	7	14	TTV007230XCO
380/100 V	7	14	TTV007380XCO
400/100 V	7	14	TTV007400XCO
440/100 V	7	14	TTV007440XCO
500/100 V	7	14	TTV007500XCO
600/100 V	7	14	TTV007600XCO
690/100 V	7	14	TTV007690XCO

Rapporto Ratio	Cl. 0,5	Cl. 1	Codice - Code
	VA	VA	
100:√3/100:√3 V	3,5	7	TTV007100VCO
110:√3/100:√3 V	3,5	7	TTV007110VCO
115:√3/100:√3 V	3,5	7	TTV007115VCO
220:√3/100:√3 V	3,5	7	TTV007220VCO
230:√3/100:√3 V	3,5	7	TTV007230VCO
380:√3/100:√3 V	3,5	7	TTV007380VCO
400:√3/100:√3 V	3,5	7	TTV007400VCO
440:√3/100:√3 V	3,5	7	TTV007440VCO
500:√3/100:√3 V	3,5	7	TTV007500VCO
600:√3/100:√3 V	3,5	7	TTV007600VCO
690:√3/100:√3 V	3,5	7	TTV007690VCO



kg 1,6



Segnatura morsetti primario e secondario
Primary and secondary connections marking

Sono disponibili trasformatori con secondario **110V** e **110:√3V** e pari prestazioni, i codici di ordinazione sono come in tabella ma con ultimo carattere 1.

Secondary voltage at **110V** and **110:√3V** are also available. The burdens are the same as per the above table. The ordering codes are the same as those in the above table but the last figure shall be 1 instead of 0.

Esempio / Example

TTV.....CO (secondario/secondary 100V) TTV.....C1 (secondario/secondary 110V)

NOTE - Note

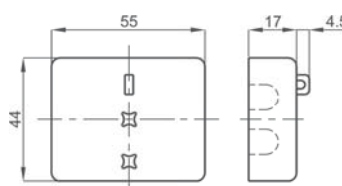
ACCESSORI IN DOTAZIONE
Serrafilo con faston 6,3x0,8mm per primario e secondario

SUPPLIED ACCESSORIES
clamping terminals with faston 6,3x0,8mm for primary and secondary

OPZIONI - OPTIONS

Coppia coprimorsetti
Terminals cover (2 pieces) cod. **9SBMCTV**

Coppia coprimorsetti sigillabile
Sealable terminals cover(2 pieces) cod. **9SBMCTVS**



E' possibile realizzare trasformatori con rapporti differenti rispetto a quelli indicati
Different transformers ratios, available on request



EAC
Kz - Kazakhstan

DATI TECNICI - Technical data

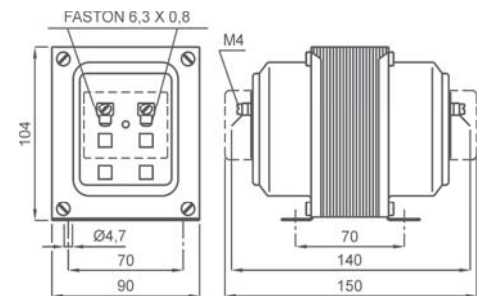
custodia in materiale termoplastico autoestinguente	self extinguishing thermoplastic material	UL94-V0
frequenza funzionamento	operating frequency	50÷60 Hz
tensione di riferimento per l'isolamento	insulation reference voltage	0,72 kV
tensione di prova	test voltage	3 kV x 1'50 Hz
isolamento	insulation	classe E
grado di protezione	protection degree	IP 00
grado di protezione con coprimorsetti	protection degree with terminal covers	IP 20
fattore di tensione	rated voltage factor	1,2 continuativo / continuous
potenza termica	thermal power	6 volte prestazione nominale 6 times of rated burden
temperatura di funzionamento	operating temperature	-25 +50 °C
temperatura di magazzino	storage temperature	-40 +80 °C
costruzione a norme	manufactured according to	IEC/EN 61869-1 IEC/EN 61869-3

TIPO - Type

DIMENSIONI - Dimensions

Rapporto Ratio	Cl. 0,5	Cl. 1	Codice - Code
	VA	VA	
100/100 V	10	20	TTV010100XCO
110/100 V	10	20	TTV010110XCO
115/100 V	10	20	TTV010115XCO
220/100 V	10	20	TTV010220XCO
230/100 V	10	20	TTV010230XCO
380/100 V	10	20	TTV010380XCO
400/100 V	10	20	TTV010400XCO
440/100 V	10	20	TTV010440XCO
500/100 V	10	20	TTV010500XCO
600/100 V	10	20	TTV010600XCO
690/100 V	10	20	TTV010690XCO

Rapporto Ratio	Cl. 0,5	Cl. 1	Codice - Code
	VA	VA	
100:√3/100:√3 V	5	10	TTV010100VCO
110:√3/100:√3 V	5	10	TTV010110VCO
115:√3/100:√3 V	5	10	TTV010115VCO
220:√3/100:√3 V	5	10	TTV010220VCO
230:√3/100:√3 V	5	10	TTV010230VCO
380:√3/100:√3 V	5	10	TTV010380VCO
400:√3/100:√3 V	5	10	TTV010400VCO
440:√3/100:√3 V	5	10	TTV010440VCO
500:√3/100:√3 V	5	10	TTV010500VCO
600:√3/100:√3 V	5	10	TTV010600VCO
690:√3/100:√3 V	5	10	TTV010690VCO



kg 2,9



Segnatura morsetti primario e secondario
Primary and secondary connections marking

Sono disponibili trasformatori con secondario **110V** e **110:√3V** e pari prestazioni, i codici di ordinazione sono come in tabella ma con ultimo carattere 1.

Secondary voltage at **110V** and **110:√3V** are also available. The burdens are the same as per the above table. The ordering codes are the same as those in the above table but the last figure shall be 1 instead of 0.

Esempio / Example

TTV.....CO (secondario/secondary 100V) **TTV.....C1** (secondario/secondary 110V)

NOTE - Note

ACCESSORI IN DOTAZIONE

Serrafilo con faston 6,3x0,8mm per primario e secondario

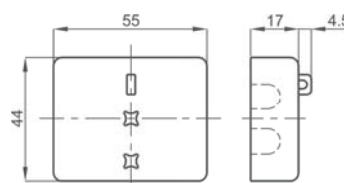
SUPPLIED ACCESSORIES

clamping terminals with faston 6,3x0,8mm for primary and secondary

OPZIONI - OPTIONS

Coppia coprimorsetti
Terminals cover (2 pieces) cod. **9SBMCTV**

Coppia coprimorsetti sigillabile
Sealable terminals cover (2 pieces) cod. **9SBMCTVS**



E' possibile realizzare trasformatori con rapporti differenti rispetto a quelli indicati
Different transformers ratios, available on request



EAC
Kz - Kazakhstan

DATI TECNICI - Technical data

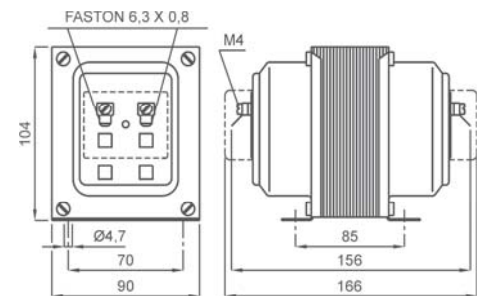
custodia in materiale termoplastico autoestinguente	self extinguishing thermoplastic material	UL94-V0
frequenza funzionamento	operating frequency	50÷60 Hz
tensione di riferimento per l'isolamento	insulation reference voltage	0,72 kV
tensione di prova	test voltage	3 kV x 1'50 Hz
isolamento	insulation	classe E
grado di protezione	protection degree	IP 00
grado di protezione con coprimorsetti	protection degree with terminal covers	IP 20
fattore di tensione	rated voltage factor	1,2 continuativo / continuous
potenza termica	thermal power	6 volte prestazione nominale 6 times of rated burden
temperatura di funzionamento	operating temperature	-25 +50 °C
temperatura di magazzino	storage temperature	-40 +80 °C
costruzione a norme	manufactured according to	IEC/EN 61869-1 IEC/EN 61869-3

TIPO - Type

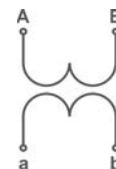
DIMENSIONI - Dimensions

Rapporto Ratio	Cl. 0,5	Cl. 1	Codice - Code
	VA	VA	
100/100 V	20	40	TTV020100XCO
110/100 V	20	40	TTV020110XCO
115/100 V	20	40	TTV020115XCO
220/100 V	20	40	TTV020220XCO
230/100 V	20	40	TTV020230XCO
380/100 V	20	40	TTV020380XCO
400/100 V	20	40	TTV020400XCO
440/100 V	20	40	TTV020440XCO
500/100 V	20	40	TTV020500XCO
600/100 V	20	40	TTV020600XCO
690/100 V	20	40	TTV020690XCO
800/100 V	20	40	TTV020800XCO
1000/100 V	20	40	TTV0201K0XCO

Rapporto Ratio	Cl. 0,5	Cl. 1	Codice - Code
	VA	VA	
100:√3/100:√3 V	8	16	TTV020100VCO
110:√3/100:√3 V	8	16	TTV020110VCO
115:√3/100:√3 V	8	16	TTV020115VCO
220:√3/100:√3 V	8	16	TTV020220VCO
230:√3/100:√3 V	8	16	TTV020230VCO
380:√3/100:√3 V	8	16	TTV020380VCO
400:√3/100:√3 V	8	16	TTV020400VCO
440:√3/100:√3 V	8	16	TTV020440VCO
500:√3/100:√3 V	8	16	TTV020500VCO
600:√3/100:√3 V	8	16	TTV020600VCO
690:√3/100:√3 V	8	16	TTV020690VCO
800:√3/100:√3 V	8	16	TTV020800VCO
1000:√3/100:√3 V	8	16	TTV0201K0VCO



kg 4,1



Segnatura morsetti primario e secondario
Primary and secondary connections marking

Sono disponibili trasformatori con secondario **110V** e **110:√3V** e pari prestazioni, i codici di ordinazione sono come in tabella ma con ultimo carattere 1.

Secondary voltage at **110V** and **110:√3V** are also available. The burdens are the same as per the above table. The ordering codes are the same as those in the above table but the last figure shall be 1 instead of 0.

Esempio / Example

TTV.....CO (secondario/secondary 100V) **TTV.....C1** (secondario/secondary 110V)

NOTE - Note

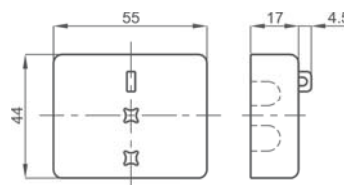
ACCESSORI IN DOTAZIONE
Serrafilo con faston 6,3x0,8mm per primario e secondario

SUPPLIED ACCESSORIES
clamping terminals with faston 6,3x0,8mm for primary and secondary

OPZIONI - OPTIONS

Coppia coprimorsetti
Terminals cover (2 pieces) cod. **9SBMCTV**

Coppia coprimorsetti sigillabile
Sealable terminals cover(2 pieces) cod. **9SBMCTVS**



E' possibile realizzare trasformatori con rapporti differenti rispetto a quelli indicati
Different transformers ratios, available on request



EAC
Kz - Kazakhstan

DATI TECNICI - Technical data

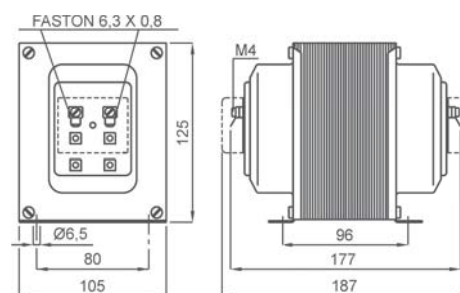
materiale custodia	case material	metallica / metal
frequenza funzionamento	operating frequency	50÷60 Hz
tensione di riferimento per l'isolamento	insulation reference voltage	0,72 kV
tensione di prova	test voltage	3 kV x 1'50 Hz
isolamento	insulation	classe E
grado di protezione	protection degree	IP 00
grado di protezione con coprimorsetti	protection degree with terminal covers	IP 20
fattore di tensione	rated voltage factor	1,2 continuativo / continuous
potenza termica	thermal power	6 volte prestazione nominale 6 times of rated burden
temperatura di funzionamento	operating temperature	-25 +50 °C
temperatura di magazzino	storage temperature	-40 +80 °C
costruzione a norme	manufactured according to	IEC/EN 61869-1 IEC/EN 61869-3

TIPO - Type

DIMENSIONI - Dimensions

Rapporto Ratio	Cl. 0,5	Cl. 1	Codice - Code
	VA	VA	
100/100 V	50	100	TTV050100XCO
110/100 V	50	100	TTV050110XCO
115/100 V	50	100	TTV050115XCO
220/100 V	50	100	TTV050220XCO
230/100 V	50	100	TTV050230XCO
380/100 V	50	100	TTV050380XCO
400/100 V	50	100	TTV050400XCO
440/100 V	50	100	TTV050440XCO
500/100 V	50	100	TTV050500XCO
600/100 V	50	100	TTV050600XCO
690/100 V	50	100	TTV050690XCO
800/100 V	50	100	TTV050800XCO
1000/100 V	50	100	TTV0501K0XCO

Rapporto Ratio	Cl. 0,5	Cl. 1	Codice - Code
	VA	VA	
100:√3/100:√3 V	25	50	TTV050100VCO
110:√3/100:√3 V	25	50	TTV050110VCO
115:√3/100:√3 V	25	50	TTV050115VCO
220:√3/100:√3 V	25	50	TTV050220VCO
230:√3/100:√3 V	25	50	TTV050230VCO
380:√3/100:√3 V	25	50	TTV050380VCO
400:√3/100:√3 V	25	50	TTV050400VCO
440:√3/100:√3 V	25	50	TTV050440VCO
500:√3/100:√3 V	25	50	TTV050500VCO
600:√3/100:√3 V	25	50	TTV050600VCO
690:√3/100:√3 V	25	50	TTV050690VCO
800:√3/100:√3 V	25	50	TTV050800VCO
1000:√3/100:√3 V	25	50	TTV0501K0VCO



kg 6



Segnaletta morsetti primario e secondario
Primary and secondary connections marking

Sono disponibili trasformatori con secondario **110V** e **110:√3V** e pari prestazioni, i codici di ordinazione sono come in tabella ma con ultimo carattere 1.

Secondary voltage at **110V** and **110:√3V** are also available. The burdens are the same as per the above table. The ordering codes are the same as those in the above table but the last figure shall be 1 instead of 0.

Esempio / Example

TTV.....CO (secondario/secondary 100V) TTV.....C1 (secondario/secondary 110V)

NOTE - Note

ACCESSORI IN DOTAZIONE

Serrafilo con faston 6,3x0,8mm per primario e secondario

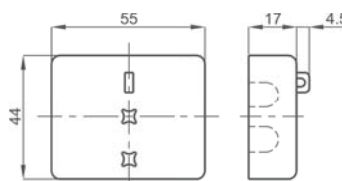
SUPPLIED ACCESSORIES

damping terminals with faston 6,3x0,8mm for primary and secondary

OPZIONI - OPTIONS

Coppia coprimorsetti cod. 9SBMCTV
Terminals cover (2 pieces)

Coppia coprimorsetti sigillabile cod. 9SBMCTVS
Sealable terminals cover (2 pieces)



E' possibile realizzare trasformatori con rapporti differenti rispetto a quelli indicati
Different transformers ratios, available on request



EAC
Kz - Kazakhstan

DATI TECNICI - Technical data

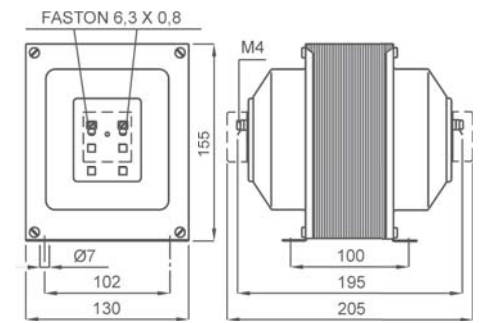
materiale custodia	case material	metallica / metal
frequenza funzionamento	operating frequency	50÷60 Hz
tensione di riferimento per l'isolamento	insulation reference voltage	0,72 kV
tensione di prova	test voltage	3 kV x 1'50 Hz
isolamento	insulation	classe E
grado di protezione	protection degree	IP 00
grado di protezione con coprimorsetti	protection degree with terminal covers	IP 20
fattore di tensione	rated voltage factor	1,2 continuativo / continuous
potenza termica	thermal power	6 volte prestazione nominale 6 times of rated burden
temperatura di funzionamento	operating temperature	-25 +50 °C
temperatura di magazzino	storage temperature	-40 +80 °C
costruzione a norme	manufactured according to	IEC/EN 61869-1 IEC/EN 61869-3

TIPO - Type

DIMENSIONI - Dimensions

Rapporto Ratio	Cl. 0,5	Cl. 1	Codice - Code
	VA	VA	
100/100 V	100	200	TTV100100XCO
110/100 V	100	200	TTV100110XCO
115/100 V	100	200	TTV100115XCO
220/100 V	100	200	TTV100220XCO
230/100 V	100	200	TTV100230XCO
380/100 V	100	200	TTV100380XCO
400/100 V	100	200	TTV100400XCO
440/100 V	100	200	TTV100440XCO
500/100 V	100	200	TTV100500XCO
600/100 V	100	200	TTV100600XCO
690/100 V	100	200	TTV100690XCO
800/100 V	100	200	TTV100800XCO
1000/100 V	100	200	TTV1001K0XCO

Rapporto Ratio	Cl. 0,5	Cl. 1	Codice - Code
	VA	VA	
100:√3/100:√3 V	50	100	TTV100100VCO
110:√3/100:√3 V	50	100	TTV100110VCO
115:√3/100:√3 V	50	100	TTV100115VCO
220:√3/100:√3 V	50	100	TTV100220VCO
230:√3/100:√3 V	50	100	TTV100230VCO
380:√3/100:√3 V	50	100	TTV100380VCO
400:√3/100:√3 V	50	100	TTV100400VCO
440:√3/100:√3 V	50	100	TTV100440VCO
500:√3/100:√3 V	50	100	TTV100500VCO
600:√3/100:√3 V	50	100	TTV100600VCO
690:√3/100:√3 V	50	100	TTV100690VCO
800:√3/100:√3 V	50	100	TTV100800VCO
1000:√3/100:√3 V	50	100	TTV1001K0VCO



kg 8



Segnatura morsetti primario e secondario
Primary and secondary connections marking

Sono disponibili trasformatori con secondario **110V** e **110:√3V** e pari prestazioni, i codici di ordinazione sono come in tabella ma con ultimo carattere 1.

Secondary voltage at **110V** and **110:√3V** are also available. The burdens are the same as per the above table. The ordering codes are the same as those in the above table but the last figure shall be 1 instead of 0.

Esempio / Example

TTV.....CO (secondario/secondary 100V) **TTV.....C1** (secondario/secondary 110V)

NOTE - Note

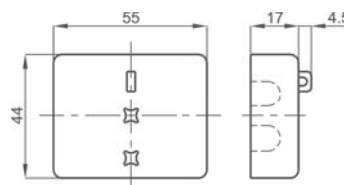
ACCESSORI IN DOTAZIONE
Serrafilo con faston 6,3x0,8mm per primario e secondario

SUPPLIED ACCESSORIES
clamping terminals with faston 6,3x0,8mm for primary and secondary

OPZIONI - OPTIONS

Coppia coprimorsetti
Terminals cover (2 pieces) cod. **9SBMCTV**

Coppia coprimorsetti sigillabile
Sealable terminals cover(2 pieces) cod. **9SBMCTVS**



E' possibile realizzare trasformatori con rapporti differenti rispetto a quelli indicati
Different transformers ratios, available on request



EAC
Kz - Kazakhstan

DATI TECNICI - Technical data

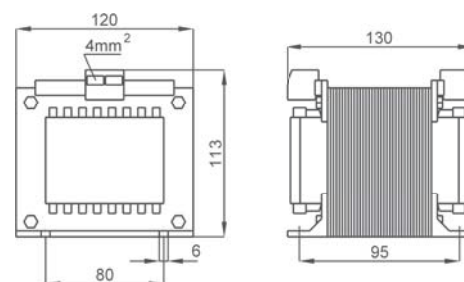
materiale custodia	case material	metallica / metal
frequenza funzionamento	operating frequency	50÷60 Hz
tensione di riferimento per l'isolamento	insulation reference voltage	1,2 kV
tensione di prova	test voltage	6 kV x 1'50 Hz
isolamento	insulation	classe E
grado di protezione	protection degree	IP 20
fattore di tensione	rated voltage factor	1,2 continuativo / continuous
potenza termica	thermal power	6 volte prestazione nominale 6 times of rated burden
temperatura di funzionamento	operating temperature	-25 +50 °C
temperatura di magazzino	storage temperature	-40 +80 °C
costruzione a norme	manufactured according to	IEC/EN 61869-1 IEC/EN 61869-3
terminali primari e secondari	primary and secondary terminals	integrati/integrated 4mm ²
coprimorsetti	terminal covers	integrati/integrated

TIPO - Type

DIMENSIONI - Dimensions

Rapporto Ratio	Cl. 0,5	Cl. 1	Codice - Code
	VA	VA	
720/100 V	50	100	TTV126720XCO
750/100 V	50	100	TTV126750XCO
800/100 V	50	100	TTV126800XCO
850/100 V	50	100	TTV126850XCO
900/100 V	50	100	TTV126900XCO
950/100 V	50	100	TTV126950XCO
1000/100 V	50	100	TTV1261K0XCO
1050/100 V	50	100	TTV1261KLXCO
1100/100 V	50	100	TTV1261K1XCO
1150/100 V	50	100	TTV126MCLXCO
1200/100 V	50	100	TTV1261K2XCO

Rapporto Ratio	Cl. 0,5	Cl. 1	Codice - Code
	VA	VA	
720:√3/100:√3 V	25	50	TTV126720VCO
750:√3/100:√3 V	25	50	TTV126750VCO
800:√3/100:√3 V	25	50	TTV126800VCO
850:√3/100:√3 V	25	50	TTV126850VCO
900:√3/100:√3 V	25	50	TTV126900VCO
950:√3/100:√3 V	25	50	TTV126950VCO
1000:√3/100:√3 V	25	50	TTV1261K0VCO
1050:√3/100:√3 V	25	50	TTV1261KLVCO
1100:√3/100:√3 V	25	50	TTV1261K1VCO
1150:√3/100:√3 V	25	50	TTV126MCLVCO
1200:√3/100:√3 V	25	50	TTV1261K2VCO



kg 8



Siglatra morsetti primario e secondario
Primary and secondary connections marking

Sono disponibili trasformatori con secondario **110V** e **110:√3V** e pari prestazioni, i codici di ordinazione sono come in tabella ma con ultimo carattere 1.

Secondary voltage at **110V** and **110:√3V** are also available. The burdens are the same as per the above table. The ordering codes are the same as those in the above table but the last figure shall be 1 instead of 0.

Esempio / Example

TTV.....CO (secondario/secondary 100V) TTV.....C1 (secondario/secondary 110V)



EAC
Kz - Kazakhstan

DATI TECNICI - Technical data

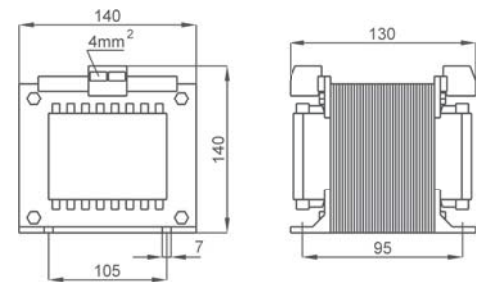
materiale custodia	case material	metallica / metal
frequenza funzionamento	operating frequency	50 ÷ 60 Hz
tensione di riferimento per l'isolamento	insulation reference voltage	1,2 kV
tensione di prova	test voltage	6 kV x 1'50 Hz
isolamento	insulation	classe E
grado di protezione	protection degree	IP 20
fattore di tensione	rated voltage factor	1,2 continuativo / continuous
potenza termica	thermal power	6 volte prestazione nominale 6 times of rated burden
temperatura di funzionamento	operating temperature	-25 +50 °C
temperatura di magazzino	storage temperature	-40 +80 °C
costruzione a norme	manufactured according to	IEC/EN 61869-1 IEC/EN 61869-3
terminali primari e secondari	primary and secondary terminals	integrati/integrated 4mm ²
coprimorsetti	terminal covers	integrati/integrated

TIPO - Type

DIMENSIONI - Dimensions

Rapporto Ratio	Cl. 0,5	Cl. 1	Codice - Code
	VA	VA	
720/100 V	100	200	TTV157720XCO
750/100 V	100	200	TTV157750XCO
800/100 V	100	200	TTV157800XCO
850/100 V	100	200	TTV157850XCO
900/100 V	100	200	TTV157900XCO
950/100 V	100	200	TTV157950XCO
1000/100 V	100	200	TTV1571K0XCO
1050/100 V	100	200	TTV1571KLXCO
1100/100 V	100	200	TTV1571K1XCO
1150/100 V	100	200	TTV157MCLXCO
1200/100 V	100	200	TTV1571K2XCO

Rapporto Ratio	Cl. 0,5	Cl. 1	Codice - Code
	VA	VA	
720:√3/100:√3 V	50	100	TTV157720VCO
750:√3/100:√3 V	50	100	TTV157750VCO
800:√3/100:√3 V	50	100	TTV157800VCO
850:√3/100:√3 V	50	100	TTV157850VCO
900:√3/100:√3 V	50	100	TTV157900VCO
950:√3/100:√3 V	50	100	TTV157950VCO
1000:√3/100:√3 V	50	100	TTV1571K0VCO
1050:√3/100:√3 V	50	100	TTV1571KLVCO
1100:√3/100:√3 V	50	100	TTV1571K1VCO
1150:√3/100:√3 V	50	100	TTV157MCLVCO
1200:√3/100:√3 V	50	100	TTV1571K2VCO



kg 8



Siglatura morsetti primario e secondario
Primary and secondary connections marking






Sono disponibili trasformatori con secondario **110V** e **110:√3V** e pari prestazioni, i codici di ordinazione sono come in tabella ma con ultimo carattere 1.

Secondary voltage at **110V** and **110:√3V** are also available. The burdens are the same as per the above table. The ordering codes are the same as those in the above table but the last figure shall be 1 instead of 0.

Esempio / Example

TTV.....CO (secondario/secondary 100V) TTV.....C1 (secondario/secondary 110V)



Pagina - Page	11.124	11.125	11.126	11.127	11.128
TV DI PRECISIONE High accuracy VTs					
Codice - Code	TTV007	TTV010	TTV020	TTV050	TTV100
PRESTAZIONI VA - BURDENS VA					
v \ Cl.	0,2	0,2	0,2	0,2	0,2
100/100 V	3	4	8	25	40
110/100 V	3	4	8	25	40
115/100 V	3	4	8	25	40
220/100 V	3	4	8	25	40
230/100 V	3	4	8	25	40
380/100 V	3	4	8	25	40
400/100 V	3	4	8	25	40
440 /100 V	3	4	8	25	40
500/100 V	3	4	8	25	40
600/100 V	3	4	8	25	40
800/100 V			8	25	40
1000 /100 V			8	25	40
100:√3/100:√3 V	1.5	3	4	10	20
110:√3/100:√3 V	1.5	3	4	10	20
115:√3/100:√3 V	1.5	3	4	10	20
220:√3/100:√3 V	1.5	3	4	10	20
230:√3/100:√3 V	1.5	3	4	10	20
380:√3/100:√3 V	1.5	3	4	10	20
400:√3/100:√3 V	1.5	3	4	10	20
440:√3/100:√3 V	1.5	3	4	10	20
500:√3/100:√3 V	1.5	3	4	10	20
600:√3/100:√3 V	1.5	3	4	10	20
800:√3/100:√3 V			4	10	20
1000:√3/100:√3 V			4	10	20



EAC
Kz - Kazakhstan

DATI TECNICI - Technical data

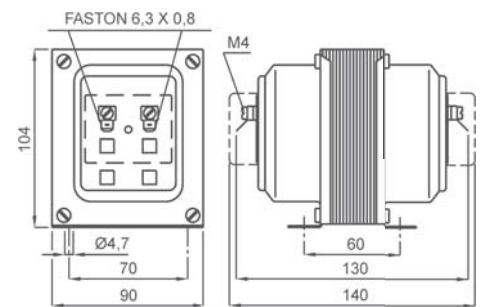
custodia in materiale termoplastico autoestinguente	self extinguishing thermoplastic material	UL94-V0
frequenza funzionamento	operating frequency	50÷60 Hz
tensione di riferimento per l'isolamento	insulation reference voltage	0,72 kV
tensione di prova	test voltage	3 kV x 1'50 Hz
isolamento	insulation	classe E
grado di protezione	protection degree	IP 00
grado di protezione con coprimorsetti	protection degree with terminal covers	IP 20
fattore di tensione	rated voltage factor	1,2 continuativo / continuous
potenza termica	thermal power	6 volte prestazione nominale 6 times of rated burden
temperatura di funzionamento	operating temperature	-25 +50 °C
temperatura di magazzino	storage temperature	-40 +80 °C
costruzione a norme	manufactured according to	IEC/EN 61869-1 IEC/EN 61869-3

TIPO - Type

DIMENSIONI - Dimensions

Rapporto Ratio	Cl. 0,2	Codice - Code
	VA	
100/100 V	3	TTV007100JCO
110/100 V	3	TTV007110JCO
115/100 V	3	TTV007115JCO
220/100 V	3	TTV007220JCO
230/100 V	3	TTV007230JCO
380/100 V	3	TTV007380JCO
400/100 V	3	TTV007400JCO
440/100 V	3	TTV007440JCO
500/100 V	3	TTV007500JCO
600/100 V	3	TTV007600JCO

Rapporto Ratio	Cl. 0,2	Codice - Code
	VA	
100:√3/100:√3 V	1.5	TTV007100UCO
110:√3/100:√3 V	1.5	TTV007110UCO
115:√3/100:√3 V	1.5	TTV007115UCO
220:√3/100:√3 V	1.5	TTV007220UCO
230:√3/100:√3 V	1.5	TTV007230UCO
380:√3/100:√3 V	1.5	TTV007380UCO
400:√3/100:√3 V	1.5	TTV007400UCO
440:√3/100:√3 V	1.5	TTV007440UCO
500:√3/100:√3 V	1.5	TTV007500UCO
600:√3/100:√3 V	1.5	TTV007600UCO



kg 2,6



Segnatura morsetti primario e secondario
Primary and secondary connections marking

Sono disponibili trasformatori con secondario **110V** e **110:√3V** e pari prestazioni, i codici di ordinazione sono come in tabella ma con ultimo carattere 1.

Secondary voltage at **110V** and **110:√3V** are also available. The burdens are the same as per the above table. The ordering codes are the same as those in the above table but the last figure shall be 1 instead of 0.

Esempio / Example

TTV.....CO (secondario/secondary 100V) **TTV.....C1** (secondario/secondary 110V)

NOTE - Note

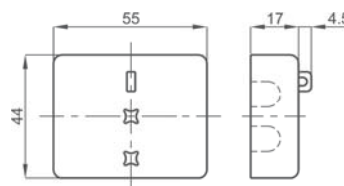
ACCESSORI IN DOTAZIONE
Serrafilo con faston 6,3x0,8mm per primario e secondario

SUPPLIED ACCESSORIES
clamping terminals with faston 6,3x0,8mm for primary and secondary

OPZIONI - OPTIONS

Coppia coprimorsetti cod. **9SBMCTV**
Terminals cover (2 pieces)

Coppia coprimorsetti sigillabile cod. **9SBMCTVS**
Sealable terminals cover(2 pieces)



E' possibile realizzare trasformatori con rapporti differenti rispetto a quelli indicati
Different transformers ratios, available on request



EAC
Kz - Kazakhstan

DATI TECNICI - Technical data

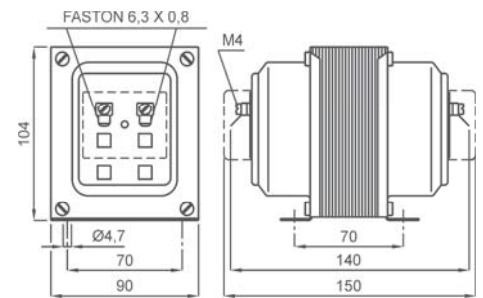
custodia in materiale termoplastico autoestinguente	self extinguishing thermoplastic material	UL94-V0
frequenza funzionamento	operating frequency	50÷60 Hz
tensione di riferimento per l'isolamento	insulation reference voltage	0,72 kV
tensione di prova	test voltage	3 kV x 1'50 Hz
isolamento	insulation	classe E
grado di protezione	protection degree	IP 00
grado di protezione con coprimorsetti	protection degree with terminal covers	IP 20
fattore di tensione	rated voltage factor	1,2 continuativo / continuous
potenza termica	thermal power	6 volte prestazione nominale 6 times of rated burden
temperatura di funzionamento	operating temperature	-25 +50 °C
temperatura di magazzino	storage temperature	-40 +80 °C
costruzione a norme	manufactured according to	IEC/EN 61869-1 IEC/EN 61869-3

TIPO - Type

DIMENSIONI - Dimensions

Rapporto Ratio	Cl. 0,2	Codice - Code
	VA	
100/100 V	4	TTV010100JCO
110/100 V	4	TTV010110JCO
115/100 V	4	TTV010115JCO
220/100 V	4	TTV010220JCO
230/100 V	4	TTV010230JCO
380/100 V	4	TTV010380JCO
400/100 V	4	TTV010400JCO
440/100 V	4	TTV010440JCO
500/100 V	4	TTV010500JCO
600/100 V	4	TTV010600JCO

Rapporto Ratio	Cl. 0,2	Codice - Code
	VA	
100:√3/100:√3 V	3	TTV010100UCO
110:√3/100:√3 V	3	TTV010110UCO
115:√3/100:√3 V	3	TTV010115UCO
220:√3/100:√3 V	3	TTV010220UCO
230:√3/100:√3 V	3	TTV010230UCO
380:√3/100:√3 V	3	TTV010380UCO
400:√3/100:√3 V	3	TTV010400UCO
440:√3/100:√3 V	3	TTV010440UCO
500:√3/100:√3 V	3	TTV010500UCO
600:√3/100:√3 V	3	TTV010600UCO



kg 2,9



Segnaletica morsetti primario e secondario
Primary and secondary connections marking

Sono disponibili trasformatori con secondario **110V** e **110:√3V** e pari prestazioni, i codici di ordinazione sono come in tabella ma con ultimo carattere 1.

Secondary voltage at **110V** and **110:√3V** are also available. The burdens are the same as per the above table. The ordering codes are the same as those in the above table but the last figure shall be 1 instead of 0.

Esempio / Example

TTV.....CO (secondario/secondary 100V) **TTV.....C1** (secondario/secondary 110V)

NOTE - Note

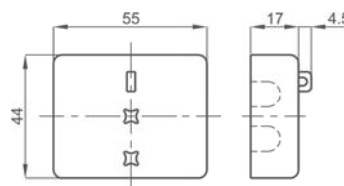
ACCESSORI IN DOTAZIONE
Serrafilo con faston 6,3x0,8mm per primario e secondario

SUPPLIED ACCESSORIES
clamping terminals with faston 6,3x0,8mm for primary and secondary

OPZIONI - OPTIONS

Coppia coprimorsetti cod. **9SBMCTV**
Terminals cover (2 pieces)

Coppia coprimorsetti sigillabile cod. **9SBMCTVS**
Sealable terminals cover(2 pieces)



E' possibile realizzare trasformatori con rapporti differenti rispetto a quelli indicati
Different transformers ratios, available on request



EAC
Kz - Kazakhstan

DATI TECNICI - Technical data

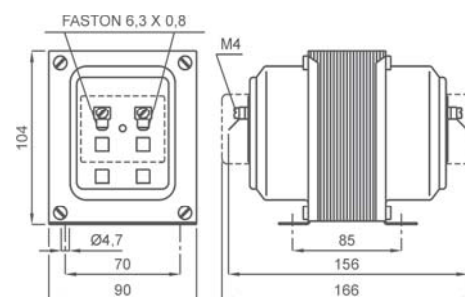
custodia in materiale termoplastico autoestinguente	self extinguishing thermoplastic material	UL94-V0
frequenza funzionamento	operating frequency	50÷60 Hz
tensione di riferimento per l'isolamento	insulation reference voltage	0,72 kV
tensione di prova	test voltage	3 kV x 1'50 Hz
isolamento	insulation	classe E
grado di protezione	protection degree	IP 00
grado di protezione con coprimorsetti	protection degree with terminal covers	IP 20
fattore di tensione	rated voltage factor	1,2 continuativo / continuous
potenza termica	thermal power	6 volte prestazione nominale 6 times of rated burden
temperatura di funzionamento	operating temperature	-25 +50 °C
temperatura di magazzino	storage temperature	-40 +80 °C
costruzione a norme	manufactured according to	IEC/EN 61869-1 IEC/EN 61869-3

TIPO - Type

DIMENSIONI - Dimensions

Rapporto Ratio	Cl. 0,2	Codice - Code
	VA	
100/100 V	8	TTV020100JCO
110/100 V	8	TTV020110JCO
115/100 V	8	TTV020115JCO
220/100 V	8	TTV020220JCO
230/100 V	8	TTV020230JCO
380/100 V	8	TTV020380JCO
400/100 V	8	TTV020400JCO
440/100 V	8	TTV020440JCO
500/100 V	8	TTV020500JCO
600/100 V	8	TTV020600JCO
800/100 V	8	TTV020800JCO
1000/100 V	8	TTV0201K0JCO

Rapporto Ratio	Cl. 0,2	Codice - Code
	VA	
100:√3/100:√3 V	4	TTV020100UCO
110:√3/100:√3 V	4	TTV020110UCO
115:√3/100:√3 V	4	TTV020115UCO
220:√3/100:√3 V	4	TTV020220UCO
230:√3/100:√3 V	4	TTV020230UCO
380:√3/100:√3 V	4	TTV020380UCO
400:√3/100:√3 V	4	TTV020400UCO
440:√3/100:√3 V	4	TTV020440UCO
500:√3/100:√3 V	4	TTV020500UCO
600:√3/100:√3 V	4	TTV020600UCO
800:√3/100:√3 V	4	TTV020800UCO
1000:√3/100:√3 V	4	TTV0201K0UCO



kg 4,1



Segnatura morsetti primario e secondario
Primary and secondary connections marking

Sono disponibili trasformatori con secondario **110V** e **110:√3V** e pari prestazioni, i codici di ordinazione sono come in tabella ma con ultimo carattere 1.

Secondary voltage at **110V** and **110:√3V** are also available. The burdens are the same as per the above table. The ordering codes are the same as those in the above table but the last figure shall be 1 instead of 0.

Esempio / Example

TTV.....CO (secondario/secondary 100V) TTV.....C1 (secondario/secondary 110V)

NOTE - Note

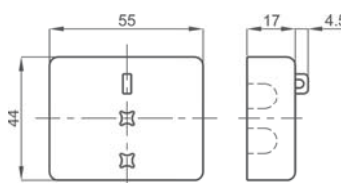
ACCESSORI IN DOTAZIONE
Serrafilo con faston 6,3x0,8mm per primario e secondario

SUPPLIED ACCESSORIES
clamping terminals with faston 6,3x0,8mm for primary and secondary

OPZIONI - OPTIONS

Coppia coprimorsetti
Terminals cover (2 pieces) cod. **9SBMCTV**

Coppia coprimorsetti sigillabile
Sealable terminals cover(2 pieces) cod. **9SBMCTVS**



E' possibile realizzare trasformatori con rapporti differenti rispetto a quelli indicati
Different transformers ratios, available on request



EAC
Kz - Kazakhstan

DATI TECNICI - Technical data

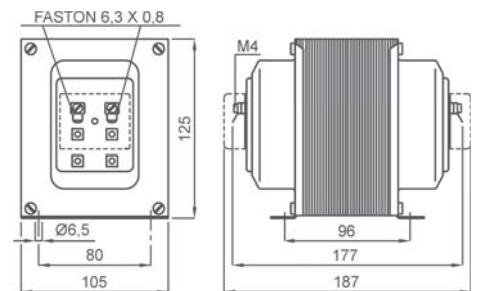
materiale custodia	case material	metallica / metal
frequenza funzionamento	operating frequency	50÷60 Hz
tensione di riferimento per l'isolamento	insulation reference voltage	0,72 kV
tensione di prova	test voltage	3 kV x 1'50 Hz
isolamento	insulation	classe E
grado di protezione	protection degree	IP 00
grado di protezione con coprimorsetti	protection degree with terminal covers	IP 20
fattore di tensione	rated voltage factor	1,2 continuativo / continuous
potenza termica	thermal power	6 volte prestazione nominale 6 times of rated burden
temperatura di funzionamento	operating temperature	-25 +50 °C
temperatura di immagazzinaggio	storage temperature	-40 +80 °C
costruzione a norme	manufactured according to	IEC/EN 61869-1 IEC/EN 61869-3

TIPO - Type

DIMENSIONI - Dimensions

Rapporto Ratio	Cl. 0,2	Codice - Code
	VA	
100/100 V	25	TTV050100JCO
110/100 V	25	TTV050110JCO
115/100 V	25	TTV050115JCO
220/100 V	25	TTV050220JCO
230/100 V	25	TTV050230JCO
380/100 V	25	TTV050380JCO
400/100 V	25	TTV050400JCO
440/100 V	25	TTV050440JCO
500/100 V	25	TTV050500JCO
600/100 V	25	TTV050600JCO
800/100 V	25	TTV050800JCO
1000/100 V	25	TTV0501K0JCO

Rapporto Ratio	Cl. 0,2	Codice - Code
	VA	
100:√3/100:√3 V	10	TTV050100UCO
110:√3/100:√3 V	10	TTV050110UCO
115:√3/100:√3 V	10	TTV050115UCO
220:√3/100:√3 V	10	TTV050220UCO
230:√3/100:√3 V	10	TTV050230UCO
380:√3/100:√3 V	10	TTV050380UCO
400:√3/100:√3 V	10	TTV050400UCO
440:√3/100:√3 V	10	TTV050440UCO
500:√3/100:√3 V	10	TTV050500UCO
600:√3/100:√3 V	10	TTV050600UCO
800:√3/100:√3 V	10	TTV050800UCO
1000:√3/100:√3 V	10	TTV0501K0UCO



kg 6



Segnatura morsetti primario e secondario
Primary and secondary connections marking

Sono disponibili trasformatori con secondario **110V** e **110:√3V** e pari prestazioni, i codici di ordinazione sono come in tabella ma con ultimo carattere 1.

Secondary voltage at **110V** and **110:√3V** are also available. The burdens are the same as per the above table. The ordering codes are the same as those in the above table but the last figure shall be 1 instead of 0.

Esempio / Example

TTV.....CO (secondario/secondary 100V) **TTV.....C1** (secondario/secondary 110V)

NOTE - Note

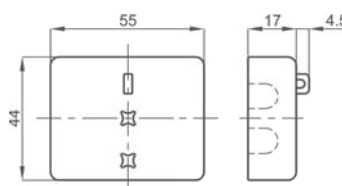
ACCESSORI IN DOTAZIONE
Serrafilo con faston 6,3x0,8mm per primario e secondario

SUPPLIED ACCESSORIES
clamping terminals with faston 6,3x0,8mm for primary and secondary

OPZIONI - OPTIONS

Coppia coprimorsetti
Terminals cover (2 pieces) cod. **9SBMCTV**

Coppia coprimorsetti sigillabile
Sealable terminals cover(2 pieces) cod. **9SBMCTVS**



E' possibile realizzare trasformatori con rapporti differenti rispetto a quelli indicati
Different transformers ratios, available on request



EAC
Kz - Kazakhstan

DATI TECNICI - Technical data

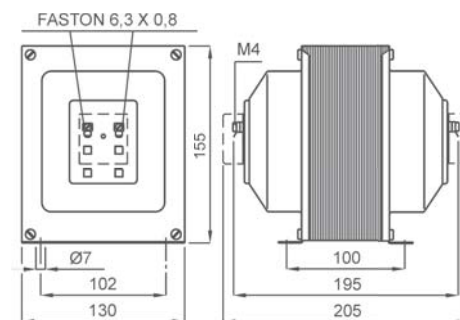
materiale custodia	case material	metallica / metal
frequenza funzionamento	operating frequency	50÷60 Hz
tensione di riferimento per l'isolamento	insulation reference voltage	0,72 kV
tensione di prova	test voltage	3 kV x 1'50 Hz
isolamento	insulation	classe E
grado di protezione	protection degree	IP 00
grado di protezione con coprimorsetti	protection degree with terminal covers	IP 20
fattore di tensione	rated voltage factor	1,2 continuativo / continuous
potenza termica	thermal power	6 volte prestazione nominale 6 times of rated burden
temperatura di funzionamento	operating temperature	-25 +50 °C
temperatura di magazzino	storage temperature	-40 +80 °C
costruzione a norme	manufactured according to	IEC/EN 61869-1 IEC/EN 61869-3

TIPO - Type

DIMENSIONI - Dimensions

Rapporto Ratio	Cl. 0,2	Codice - Code
	VA	
100/100 V	40	TTV100100JCO
110/100 V	40	TTV100110JCO
115/100 V	40	TTV100115JCO
220/100 V	40	TTV100220JCO
230/100 V	40	TTV100230JCO
380/100 V	40	TTV100380JCO
400/100 V	40	TTV100400JCO
440/100 V	40	TTV100440JCO
500/100 V	40	TTV100500JCO
600/100 V	40	TTV100600JCO
800/100 V	40	TTV100800JCO
1000/100 V	40	TTV1001K0JCO

Rapporto Ratio	Cl. 0,2	Codice - Code
	VA	
100:√3/100:√3 V	20	TTV100100UCO
110:√3/100:√3 V	20	TTV100110UCO
115:√3/100:√3 V	20	TTV100115UCO
220:√3/100:√3 V	20	TTV100220UCO
230:√3/100:√3 V	20	TTV100230UCO
380:√3/100:√3 V	20	TTV100380UCO
400:√3/100:√3 V	20	TTV100400UCO
440:√3/100:√3 V	20	TTV100440UCO
500:√3/100:√3 V	20	TTV100500UCO
600:√3/100:√3 V	20	TTV100600UCO
800:√3/100:√3 V	20	TTV100800UCO
1000:√3/100:√3 V	20	TTV1001K0UCO



kg 8



Segnatura morsetti primario e secondario
Primary and secondary connections marking

Sono disponibili trasformatori con secondario 110V e 110:√3V e pari prestazioni, i codici di ordinazione sono come in tabella ma con ultimo carattere 1.

Secondary voltage at 110V and 110:√3V are also available. The burdens are the same as per the above table. The ordering codes are the same as those in the above table but the last figure shall be 1 instead of 0.

Esempio / Example

TTV.....CO (secondario/secondary 100V) TTV.....C1 (secondario/secondary 110V)

NOTE - Note

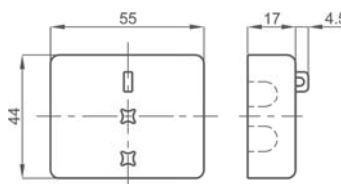
ACCESSORI IN DOTAZIONE
Serrafilo con faston 6,3x0,8mm per primario e secondario

SUPPLIED ACCESSORIES
clamping terminals with faston 6,3x0,8mm for primary and secondary

OPZIONI - OPTIONS






Coppia coprimorsetti cod. 9SBMCTV
Terminals cover (2 pieces)

Coppia coprimorsetti sigillabile cod. 9SBMCTVS
Sealable terminals cover(2 pieces)



E' possibile realizzare trasformatori con rapporti differenti rispetto a quelli indicati
Different transformers ratios, available on request



Pagina - Page	11.130	11.131	11.132	11.133	11.134						
TV DI PROTEZIONE Protection VTs											
Codice - Code	TTV007	TTV010	TTV020	TTV050	TTV100						
PRESTAZIONI VA - BURDENS VA											
V	Cl.	3P	6P	3P	6P	3P	6P	3P	6P	3P	6P
100/100 V		20	25	25	35	50	75	100	150	200	300
110/100 V		20	25	25	35	50	75	100	150	200	300
115/100 V		20	25	25	35	50	75	100	150	200	300
220/100 V		20	25	25	35	50	75	100	150	200	300
230/100 V		20	25	25	35	50	75	100	150	200	300
380/100 V		20	25	25	35	50	75	100	150	200	300
400/100 V		20	25	25	35	50	75	100	150	200	300
440/100 V		20	25	25	35	50	75	100	150	200	300
500/100 V		20	25	25	35	50	75	100	150	200	300
600/100 V		20	25	25	35	50	75	100	150	200	300
800/100 V						50	75	100	150	200	300
1000/100 V						50	75	100	150	200	300
100:√3/100:√3 V		10	12	12	15	20	30	50	75	100	150
110:√3/100:√3 V		10	12	12	15	20	30	50	75	100	150
115:√3/100:√3 V		10	12	12	15	20	30	50	75	100	150
220:√3/100:√3 V		10	12	12	15	20	30	50	75	100	150
230:√3/100:√3 V		10	12	12	15	20	30	50	75	100	150
380:√3/100:√3 V		10	12	12	15	20	30	50	75	100	150
400:√3/100:√3 V		10	12	12	15	20	30	50	75	100	150
440:√3/100:√3 V		10	12	12	15	20	30	50	75	100	150
500:√3/100:√3 V		10	12	12	15	20	30	50	75	100	150
600:√3/100:√3 V		10	12	12	15	20	30	50	75	100	150
800:√3/100:√3 V						20	30	50	75	100	150
1000:√3/100:√3 V						20	30	50	75	100	150



EAC
Kz - Kazakhstan

DATI TECNICI - Technical data

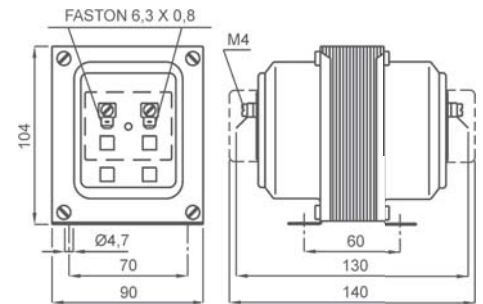
custodia in materiale termoplastico autoestinguente	self extinguishing thermoplastic material	UL94-V0
frequenza funzionamento	operating frequency	50÷60 Hz
tensione di riferimento per l'isolamento	insulation reference voltage	0,72 kV
tensione di prova	test voltage	3 kV x 1'50 Hz
isolamento	insulation	classe E
grado di protezione	protection degree	IP 00
grado di protezione con coprimorsetti	protection degree with terminal covers	IP 20
fattore di tensione	rated voltage factor	1,9 continuativo / continuous
potenza termica	thermal power	6 volte prestazione nominale 6 times of rated burden
temperatura di funzionamento	operating temperature	-25 +50 °C
temperatura di magazzino	storage temperature	-40 +80 °C
costruzione a norme	manufactured according to	IEC/EN 61869-1 IEC/EN 61869-3

TIPO - Type

DIMENSIONI - Dimensions

Rapporto Ratio	Codice - Code			
	VA	Cl. 3P	VA	Cl. 6P
100/100V	20	TTV007100KCO	25	TTV007100LCO
110/100V	20	TTV007110KCO	25	TTV007110LCO
115/100V	20	TTV007115KCO	25	TTV007115LCO
220/100V	20	TTV007220KCO	25	TTV007220LCO
230/100V	20	TTV007230KCO	25	TTV007230LCO
380/100V	20	TTV007380KCO	25	TTV007380LCO
400/100V	20	TTV007400KCO	25	TTV007400LCO
440/100V	20	TTV007440KCO	25	TTV007440LCO
500/100V	20	TTV007500KCO	25	TTV007500LCO
600/100V	20	TTV007600KCO	25	TTV007600LCO

Rapporto Ratio	Codice - Code			
	VA	Cl. 3P	VA	Cl. 6P
100:√3/100:√3 V	10	TTV007100TCO	12	TTV007100SCO
110:√3/100:√3 V	10	TTV007110TCO	12	TTV007110SCO
115:√3/100:√3 V	10	TTV007115TCO	12	TTV007115SCO
220:√3/100:√3 V	10	TTV007220TCO	12	TTV007220SCO
230:√3/100:√3 V	10	TTV007230TCO	12	TTV007230SCO
380:√3/100:√3 V	10	TTV007380TCO	12	TTV007380SCO
400:√3/100:√3 V	10	TTV007400TCO	12	TTV007400SCO
440:√3/100:√3 V	10	TTV007440TCO	12	TTV007440SCO
500:√3/100:√3 V	10	TTV007500TCO	12	TTV007500SCO
600:√3/100:√3 V	10	TTV007600TCO	12	TTV007600SCO



kg 1,6



Segnatura morsetti primario e secondario
Primary and secondary connections marking

Sono disponibili trasformatori con secondario **110V** e **110:√3V** e pari prestazioni, i codici di ordinazione sono come in tabella ma con ultimo carattere 1.

Secondary voltage at **110V** and **110:√3V** are also available. The burdens are the same as per the above table. The ordering codes are the same as those in the above table but the last figure shall be 1 instead of 0.

Esempio / Example

TTV.....CO (secondario/secondary 100V) TTV.....C1 (secondario/secondary 110V)

NOTE - Note

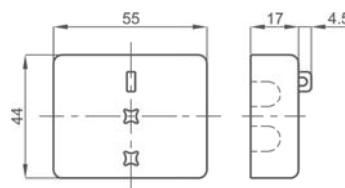
ACCESSORI IN DOTAZIONE
Serrafilo con faston 6,3x0,8mm per primario e secondario

SUPPLIED ACCESSORIES
clamping terminals with faston 6,3x0,8mm for primary and secondary

OPZIONI - OPTIONS

Coppia coprimorsetti
Terminals cover (2 pieces) cod. **9SBMCTV**

Coppia coprimorsetti sigillabile
Sealable terminals cover(2 pieces) cod. **9SBMCTVS**



E' possibile realizzare trasformatori con rapporti differenti rispetto a quelli indicati
Different transformers ratios, available on request



EAC
Kz - Kazakhstan

DATI TECNICI - Technical data

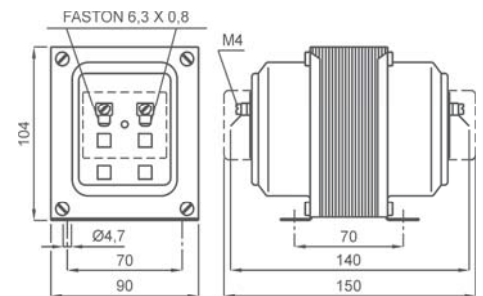
custodia in materiale termoplastico autoestinguente	self extinguishing thermoplastic material	UL94-V0
frequenza funzionamento	operating frequency	50÷60 Hz
tensione di riferimento per l'isolamento	insulation reference voltage	0,72 kV
tensione di prova	test voltage	3 kV x 1'50 Hz
isolamento	insulation	classe E
grado di protezione	protection degree	IP 00
grado di protezione con coprimorsetti	protection degree with terminal covers	IP 20
fattore di tensione	rated voltage factor	1,9 continuativo / continuous
potenza termica	thermal power	6 volte prestazione nominale 6 times of rated burden
temperatura di funzionamento	operating temperature	-25 +50 °C
temperatura di magazzino	storage temperature	-40 +80 °C
costruzione a norme	manufactured according to	IEC/EN 61869-1 IEC/EN 61869-3

TIPO - Type

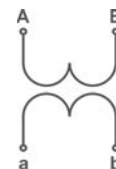
DIMENSIONI - Dimensions

Rapporto Ratio	Codice - Code			
	VA	Cl. 3P	VA	Cl. 6P
100/100 V	25	TTV010100KCO	35	TTV010100LCO
110/100 V	25	TTV010110KCO	35	TTV010110LCO
115/100 V	25	TTV010115KCO	35	TTV010115LCO
220/100 V	25	TTV010220KCO	35	TTV010220LCO
230/100 V	25	TTV010230KCO	35	TTV010230LCO
380/100 V	25	TTV010380KCO	35	TTV010380LCO
400/100 V	25	TTV010400KCO	35	TTV010400LCO
440/100 V	25	TTV010440KCO	35	TTV010440LCO
500/100 V	25	TTV010500KCO	35	TTV010500LCO
600/100 V	25	TTV010600KCO	35	TTV010600LCO

Rapporto Ratio	Codice - Code			
	VA	Cl. 3P	VA	Cl. 6P
100:√3/100:√3 V	12	TTV010100TCO	15	TTV010100SCO
110:√3/100:√3 V	12	TTV010110TCO	15	TTV010110SCO
115:√3/100:√3 V	12	TTV010115TCO	15	TTV010115SCO
220:√3/100:√3 V	12	TTV010220TCO	15	TTV010220SCO
230:√3/100:√3 V	12	TTV010230TCO	15	TTV010230SCO
380:√3/100:√3 V	12	TTV010380TCO	15	TTV010380SCO
400:√3/100:√3 V	12	TTV010400TCO	15	TTV010400SCO
440:√3/100:√3 V	12	TTV010440TCO	15	TTV010440SCO
500:√3/100:√3 V	12	TTV010500TCO	15	TTV010500SCO
600:√3/100:√3 V	12	TTV010600TCO	15	TTV010600SCO



kg 2,9



Segnatura morsetti primario e secondario
Primary and secondary connections marking

Sono disponibili trasformatori con secondario **110V** e **110:√3V** e pari prestazioni, i codici di ordinazione sono come in tabella ma con ultimo carattere 1.

Secondary voltage at **110V** and **110:√3V** are also available. The burdens are the same as per the above table. The ordering codes are the same as those in the above table but the last figure shall be 1 instead of 0.

Esempio / Example

TTV.....CO (secondario/secondary 100V) TTV.....C1 (secondario/secondary 110V)

NOTE - Note

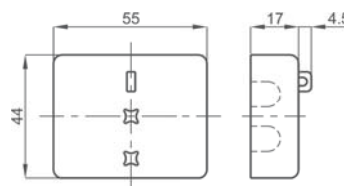
ACCESSORI IN DOTAZIONE
Serrafilo con faston 6,3x0,8mm per primario e secondario

SUPPLIED ACCESSORIES
clamping terminals with faston 6,3x0,8mm for primary and secondary

OPZIONI - OPTIONS

Coppia coprimorsetti
Terminals cover (2 pieces) cod. **9SBMCTV**

Coppia coprimorsetti sigillabile
Sealable terminals cover (2 pieces) cod. **9SBMCTVS**



E' possibile realizzare trasformatori con rapporti differenti rispetto a quelli indicati
Different transformers ratios, available on request



EAC
Kz - Kazakhstan

DATI TECNICI - Technical data

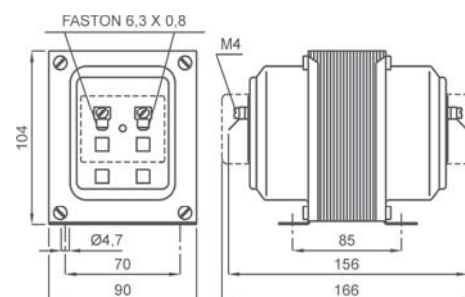
custodia in materiale termoplastico autoestinguente	self extinguishing thermoplastic material	UL94-V0
frequenza funzionamento	operating frequency	50÷60 Hz
tensione di riferimento per l'isolamento	insulation reference voltage	0,72 kV
tensione di prova	test voltage	3 kV x 1'50 Hz
isolamento	insulation	classe E
grado di protezione	protection degree	IP 00
grado di protezione con coprimorsetti	protection degree with terminal covers	IP 20
fattore di tensione	rated voltage factor	1,9 continuativo / continuous
potenza termica	thermal power	6 volte prestazione nominale 6 times of rated burden
temperatura di funzionamento	operating temperature	-25 +50 °C
temperatura di magazzino	storage temperature	-40 +80 °C
costruzione a norme	manufactured according to	IEC/EN 61869-1 IEC/EN 61869-3

TIPO - Type

DIMENSIONI - Dimensions

Rapporto Ratio	Codice - Code			
	VA	Cl. 3P	VA	Cl. 6P
100/100V	50	TTV020100KCO	75	TTV020100LCO
110/100V	50	TTV020110KCO	75	TTV020110LCO
115/100V	50	TTV020115KCO	75	TTV020115LCO
220/100V	50	TTV020220KCO	75	TTV020220LCO
230/100V	50	TTV020230KCO	75	TTV020230LCO
380/100V	50	TTV020380KCO	75	TTV020380LCO
400/100V	50	TTV020400KCO	75	TTV020400LCO
440/100V	50	TTV020440KCO	75	TTV020440LCO
500/100V	50	TTV020500KCO	75	TTV020500LCO
600/100V	50	TTV020600KCO	75	TTV020600LCO
800/100V	50	TTV020800KCO	75	TTV020800LCO
1000/100V	50	TTV0201K0KCO	75	TTV0201K0LCO

Rapporto Ratio	Codice - Code			
	VA	Cl. 3P	VA	Cl. 6P
100:√3/100:√3 V	20	TTV020100TCO	30	TTV020100SCO
110:√3/100:√3 V	20	TTV020110TCO	30	TTV020110SCO
115:√3/100:√3 V	20	TTV020115TCO	30	TTV020115SCO
220:√3/100:√3 V	20	TTV020220TCO	30	TTV020220SCO
230:√3/100:√3 V	20	TTV020230TCO	30	TTV020230SCO
380:√3/100:√3 V	20	TTV020380TCO	30	TTV020380SCO
400:√3/100:√3 V	20	TTV020400TCO	30	TTV020400SCO
440:√3/100:√3 V	20	TTV020440TCO	30	TTV020440SCO
500:√3/100:√3 V	20	TTV020500TCO	30	TTV020500SCO
600:√3/100:√3 V	20	TTV020600TCO	30	TTV020600SCO
800:√3/100:√3 V	20	TTV020800TCO	30	TTV020800SCO
1000:√3/100:√3 V	20	TTV0201K0TCO	30	TTV0201K0SCO



kg 3,8



Segnatura morsetti primario e secondario
Primary and secondary connections marking

Sono disponibili trasformatori con secondario **110V** e **110:√3V** e pari prestazioni, i codici di ordinazione sono come in tabella ma con ultimo carattere 1.

Secondary voltage at **110V** and **110:√3V** are also available. The burdens are the same as per the above table. The ordering codes are the same as those in the above table but the last figure shall be 1 instead of 0.

Esempio / Example

TTV.....CO (secondario/secondary 100V) TTV.....C1 (secondario/secondary 110V)

NOTE - Note

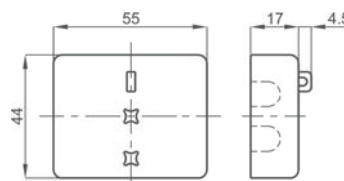
ACCESSORI IN DOTAZIONE
Serrafilo con faston 6,3x0,8mm per primario e secondario

SUPPLIED ACCESSORIES
clamping terminals with faston 6,3x0,8mm for primary and secondary

OPZIONI - OPTIONS

Coppia coprimorsetti
Terminals cover (2 pieces) cod. **9SBMCTV**

Coppia coprimorsetti sigillabile
Sealable terminals cover (2 pieces) cod. **9SBMCTVS**



E' possibile realizzare trasformatori con rapporti differenti rispetto a quelli indicati
Different transformers ratios, available on request



EAC
Kz - Kazakhstan

DATI TECNICI - Technical data

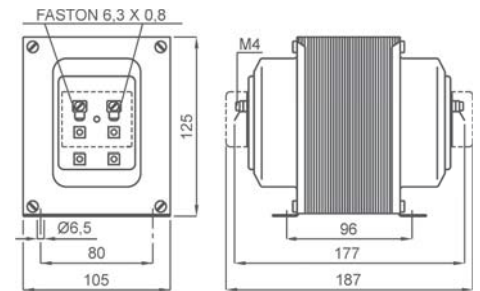
materiale custodia	case material	metallica / metal
frequenza funzionamento	operating frequency	50÷60 Hz
tensione di riferimento per l'isolamento	insulation reference voltage	0,72 kV
tensione di prova	test voltage	3 kV x 1'50 Hz
isolamento	insulation	classe E
grado di protezione	protection degree	IP 00
grado di protezione con coprimorsetti	protection degree with terminal covers	IP 20
fattore di tensione	rated voltage factor	1,9 continuativo / continuous
potenza termica	thermal power	6 volte prestazione nominale 6 times of rated burden
temperatura di funzionamento	operating temperature	-25 +50 °C
temperatura di magazzino	storage temperature	-40 +80 °C
costruzione a norme	manufactured according to	IEC/EN 61869-1 IEC/EN 61869-3

TIPO - Type

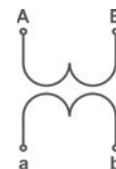
DIMENSIONI - Dimensions

Rapporto Ratio	Codice - Code			
	VA	Cl. 3P	VA	Cl. 6P
100/100V	100	TTV050100KCO	150	TTV050100LCO
110/100V	100	TTV050110KCO	150	TTV050110LCO
115/100V	100	TTV050115KCO	150	TTV050115LCO
220/100V	100	TTV050220KCO	150	TTV050220LCO
230/100V	100	TTV050230KCO	150	TTV050230LCO
380/100V	100	TTV050380KCO	150	TTV050380LCO
400/100V	100	TTV050400KCO	150	TTV050400LCO
440/100V	100	TTV050440KCO	150	TTV050440LCO
500/100V	100	TTV050500KCO	150	TTV050500LCO
600/100V	100	TTV050600KCO	150	TTV050600LCO
800/100V	100	TTV050800KCO	150	TTV050800LCO
1000/100V	100	TTV0501K0KCO	150	TTV0501K0LCO

Rapporto Ratio	Codice - Code			
	VA	Cl. 3P	VA	Cl. 6P
100:√3/100:√3 V	50	TTV050100TCO	75	TTV050100SCO
110:√3/100:√3 V	50	TTV050110TCO	75	TTV050110SCO
115:√3/100:√3 V	50	TTV050115TCO	75	TTV050115SCO
220:√3/100:√3 V	50	TTV050220TCO	75	TTV050220SCO
230:√3/100:√3 V	50	TTV050230TCO	75	TTV050230SCO
380:√3/100:√3 V	50	TTV050380TCO	75	TTV050380SCO
400:√3/100:√3 V	50	TTV050400TCO	75	TTV050400SCO
440:√3/100:√3 V	50	TTV050440TCO	75	TTV050440SCO
500:√3/100:√3 V	50	TTV050500TCO	75	TTV050500SCO
600:√3/100:√3 V	50	TTV050600TCO	75	TTV050600SCO
800:√3/100:√3 V	50	TTV050800TCO	75	TTV050800SCO
1000:√3/100:√3 V	50	TTV0501K0TCO	75	TTV0501K0SCO



kg 6



Segnatura morsetti primario e secondario
Primary and secondary connections marking

Sono disponibili trasformatori con secondario **110V** e **110:√3V** e pari prestazioni, i codici di ordinazione sono come in tabella ma con ultimo carattere 1.

Secondary voltage at **110V** and **110:√3V** are also available. The burdens are the same as per the above table. The ordering codes are the same as those in the above table but the last figure shall be 1 instead of 0.

Esempio / Example

TTV.....CO (secondario/secondary 100V) TTV.....C1 (secondario/secondary 110V)

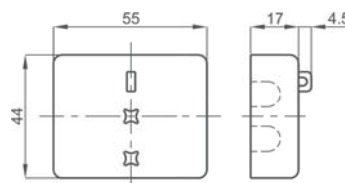
NOTE - Note

ACCESSORI IN DOTAZIONE
Serrafilo con faston 6,3x0,8mm per primario e secondario
SUPPLIED ACCESSORIES
clamping terminals with faston 6,3x0,8mm for primary and secondary

OPZIONI - OPTIONS

Coppia coprimorsetti
Terminals cover (2 pieces) cod. **9SBMCTV**

Coppia coprimorsetti sigillabile
Sealable terminals cover (2 pieces) cod. **9SBMCTVS**



E' possibile realizzare trasformatori con rapporti differenti rispetto a quelli indicati
Different transformers ratios, available on request



EAC
Kz - Kazakhstan

DATI TECNICI - Technical data

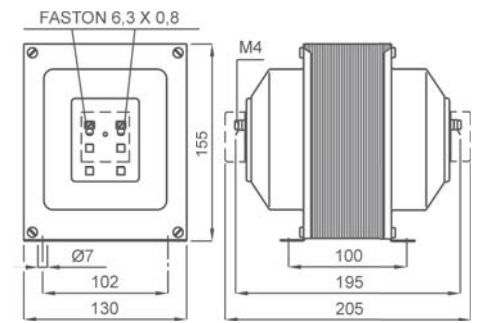
materiale custodia	case material	metallica / metal
frequenza funzionamento	operating frequency	50÷60 Hz
tensione di riferimento per l'isolamento	insulation reference voltage	0,72 kV
tensione di prova	test voltage	3 kV x 1'50 Hz
isolamento	insulation	classe E
grado di protezione	protection degree	IP 00
grado di protezione con coprimorsetti	protection degree with terminal covers	IP 20
fattore di tensione	rated voltage factor	1,9 continuativo / continuous
potenza termica	thermal power	6 volte prestazione nominale 6 times of rated burden
temperatura di funzionamento	operating temperature	-25 +50 °C
temperatura di magazzino	storage temperature	-40 +80 °C
costruzione a norme	manufactured according to	IEC/EN 61869-1 IEC/EN 61869-3

TIPO - Type

DIMENSIONI - Dimensions

Rapporto Ratio	Codice - Code			
	VA	Cl. 3P	VA	Cl. 6P
100/100V	200	TTV100100KCO	300	TTV100100LCO
110/100V	200	TTV100110KCO	300	TTV100110LCO
115/100V	200	TTV100115KCO	300	TTV100115LCO
220/100V	200	TTV100220KCO	300	TTV100220LCO
230/100V	200	TTV100230KCO	300	TTV100230LCO
380/100V	200	TTV100380KCO	300	TTV100380LCO
400/100V	200	TTV100400KCO	300	TTV100400LCO
440/100V	200	TTV100440KCO	300	TTV100440LCO
500/100V	200	TTV100500KCO	300	TTV100500LCO
600/100V	200	TTV100600KCO	300	TTV100600LCO
800/100V	200	TTV100800KCO	300	TTV100800LCO
1000/100V	200	TTV1001K0KCO	300	TTV1001K0LCO

Rapporto Ratio	Codice - Code			
	VA	Cl. 3P	VA	Cl. 6P
100:√3/100:√3 V	100	TTV100100TCO	150	TTV100100SCO
110:√3/100:√3 V	100	TTV100110TCO	150	TTV100110SCO
115:√3/100:√3 V	100	TTV100115TCO	150	TTV100115SCO
220:√3/100:√3 V	100	TTV100220TCO	150	TTV100220SCO
230:√3/100:√3 V	100	TTV100230TCO	150	TTV100230SCO
380:√3/100:√3 V	100	TTV100380TCO	150	TTV100380SCO
400:√3/100:√3 V	100	TTV100400TCO	150	TTV100400SCO
440:√3/100:√3 V	100	TTV100440TCO	150	TTV100440SCO
500:√3/100:√3 V	100	TTV100500TCO	150	TTV100500SCO
600:√3/100:√3 V	100	TTV100600TCO	150	TTV100600SCO
800:√3/100:√3 V	100	TTV100800TCO	150	TTV100800SCO
1000:√3/100:√3 V	100	TTV1001K0TCO	150	TTV1001K0SCO



kg 8



Segnaletta morsetti primario e secondario
Primary and secondary connections marking

Sono disponibili trasformatori con secondario **110V** e **110:√3V** e pari prestazioni, i codici di ordinazione sono come in tabella ma con ultimo carattere 1.

Secondary voltage at **110V** and **110:√3V** are also available. The burdens are the same as per the above table. The ordering codes are the same as those in the above table but the last figure shall be 1 instead of 0.

Esempio / Example

TTV.....CO (secondario/secondary 100V) TTV.....C1 (secondario/secondary 110V)

NOTE - Note

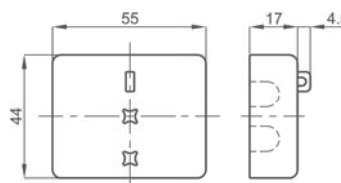
ACCESSORI IN DOTAZIONE
Serrafilo con faston 6,3x0,8mm per primario e secondario

SUPPLIED ACCESSORIES
clamping terminals with faston 6,3x0,8mm for primary and secondary

OPZIONI - OPTIONS

Coppia coprimorsetti
Terminals cover (2 pieces) cod. **9SBMCTV**

Coppia coprimorsetti sigillabile
Sealable terminals cover (2 pieces) cod. **9SBMCTVS**



E' possibile realizzare trasformatori con rapporti differenti rispetto a quelli indicati
Different transformers ratios, available on request